



الجمهورية الجزائرية الديمقراطية الشعبية
People's Democratic republic of Algeria
وزارة التعليم العالي والبحث العلمي
Ministry of Higher Education and Scientific Research
جامعة عبد الحميد بن باديس - مستغانم
University Abdelhamid Ibn Badis - Mostaganem
كلية العلوم والتكنولوجيا
Faculty of Sciences and Technology
قسم الهندسة المدنية والمعمارية
Civil engineering & architecture department



N° d'ordre : M/GCA/2021

MEMOIRE DE FIN D'ETUDE DE MASTERACADEMIQUE

Filière : Génie Civil

Spécialité : Structures

Thème

ÉTUDE D'UN BATIMENT R+ 08 + SOUS-SOL

Présenté par :

- Mr Djari abderraouf
- Mr Derrar noureddine

Soutenu le 14/ 07/ 2021 devant le jury composé de :

Président: Mr Mr Ayad Tayeb

Examineur: Mr Mr Rezigua Ahmed

Encadrant : Mr Zelmat Yassin

Co-Encadrant: Mme GuerzouTourkia

Année Universitaire : 2020 / 2021

DEDICACES

Je remercie le dieu de m'avoir donné l'occasion à présenter tous mes
dédicaces à :

Mes chers parents, qui m'ont aidé durant toute ma vie, et ils m'ont
procuré tous les circonstances convenables à l'accomplissement de
ce projet pour me voir un ingénieur d'Etat.

Je présente aussi toutes mes dédicaces à mes amis.
Et à tous ceux qui ont contribué à la réussite de ce projet.

Remerciement

Avant tout propos, nous tenons à remercier dieu, le tout puissant qui nous a donné la force et le courage d'achever ce mode de travail.

Nous exprimons toute notre profonde reconnaissance à **Mr: Zelmat yassine**, d'avoir accepté d'encadrer ce projet et pour ses conseils et aides précieux de notre travail.

Nous adressons nos remerciements à tous les enseignants de département de génie civil.

nous remercions du fond de notre cœur tout ce qui ont participé de près ou de loin à notre formation et pour la réalisation de ce projet.

Enfin, nous souhaitons que ce projet soit utile à nos successeurs étudiants, et il leur permet d'élaborer des projets mieux que le notre.

Sommaire		
Titre		Numéro
Introduction Générale.....		1
Chapitre I :Présentation du Projet		
1.Introduction:.....		2
2.presentation de l’ouvrage:.....		2
3. caracteristiques generales :.....		3
4. conception de la structure :.....		4
5. caracteristiques geotechniques du sol :.....		5
6. caracteristiques mecaniques des materiaux :.....		5
Chapitre II : Pré dimensionnement des éléments structuraux		
1.Introduction :.....		12
2. Pré dimensionnement des poutres :.....		12
3. Pré dimensionnement des planchers :.....		13
4. Descente de charges :.....		15
5.Pré-dimensionnement des poteaux :.....		16
6. pré dimensionnement des voiles :.....		21
Chapitre III : Etudes des Planchers		
1. introduction :.....		23
2 .plancher corps creux :.....		23
Chapitre IV : Etudes des Eléments non structuraux		
1.Escalier:		43
2 .etude des balcons :.....		62
3 .etude de l’acrotere :		67
Chapitre V : Etude Sismique		
Introduction :.....		74
étude dynamique :.....		74
3- étude sismique :		74
4 La méthode statique équivalente :.....		74
5 Calcul de la force sismique totale par la méthode statique équivalente :.....		77
6 Méthode dynamique modale spectrale :.....		81
7 Vérifications réglementaires selon le R .P.A:		84
8.Vérification de l’effort sismique (Base Réactions) :.....		85
9.Verification de l'effort normal réduit :.....		85
10.Calcul et verification des déplacements:.....		86
V.11 Conclusion :.....		87

Chapitre VI: Etude des Elements structuraux

1 : Eléments Structuraux :.....	89
2 Ferrailage des portiques :.....	89
3 Poutres :	90
4 les poteaux :	97
5 Etude des voiles :.....	108

Chapitre VII Etude De L'infrastructure

1. Introduction :.....	126
2. Choix du type des fondations :.....	126
3. Contrainte admissible du sol :.....	126
4. Radier général :	127
5 Détermination des sollicitations :.....	129
6 Ferrailage du radier:	133
7 Ferrailage des poutres apparentes :.....	135
8 : Ferrailage de débordement:	140
Conclusion générale :.....	142

Liste des tableaux

Tableau 1: Types d'acier.....	9
Tableau 2 Les dimensions des poutres.....	13
Tableau 3: charge du plancher terrasse.....	15
Tableau 4: charge du plancher étage courant.....	16
Tableau 5: Tableau de vérification des poteaux au flambement.....	19
Tableau 6 : épaisseurs des voiles.....	21
Tableau 7: Evaluation des charges.....	26
Tableau 8: Méthodes utilisées pour la détermination des sollicitations.....	27
Tableau 9 : récapitulatif pour le choix des armatures en travée et appuis.....	41
Tableau 10: Les charges de Palier.....	45
Tableau 11: Les charges de la paillasse.....	45
Tableau 12: Charges appliquées sur la dalle pleine du balcon.....	63
Tableau 13: pourcentage d'amortissement critique (ξ).....	78
Tableau 14: Coefficient C_T	78
Tableau 15: Coefficient de comportement global (R).....	80
Tableau 16: Valeurs des pénalités (p_q).....	80
Tableau 17: Coefficient de pondération β	81
Tableau 18: Centre masse et Centre rigidité.....	84
Tableau 19: Participation de la masse modale effective.....	84
Tableau 20: Résultats de l'effort sismique.....	85
Tableau 21 : récapitulatif pour la vérification de déplacement du plancher.....	87
Tableau 22: Les différentes combinaisons.....	89
Tableau 23: Les sollicitations de bloc.....	91
Tableau 24 : Calcul des armatures selon le RPA 99.....	94
Tableau 25: Les choix des armatures.....	95
Tableau 26: Les moments fléchissant (KN m) et l'effort normal (N).....	99
Tableau 27: Les résultats des sections des poteaux.....	107
Tableau 28: des valeurs des moment M_x , M_y	133
Tableau 29: les moments isostatiques en appui et en travée (KN.m).....	134

Liste des figures

Figure 1 : Plan étage courant.....	3
Figure 2: Diagramme rectangulaire simplifié.	7
Figure 3: Diagramme Contraintes Déformations du béton.	8
Figure 4: Diagramme contraintes-déformations du béton à l'ELS.	9
Figure 5: Diagramme contraintes-déformation de l'acier.....	10
Figure 6 .Section d'une poutre.....	12
Figure 7: plancher à corps creux.	14
Figure 8 : Section afférente d'un poteau sollicité.	18
Figure 9 Voile en élévation.	21
Figure 10: coupe transversale d'un plancher à corps creux.	23
Figure 11: schéma réel d'un plancher a corps creux.....	23
Figure 12: Dimensions des poutrelles.	24
Figure 13: Schéma d'une poutrelle.	24
Figure 14: section de calcul en travée.	35
Figure 15:Section de calcul en appuis.....	36
Figure 16: Coupe transversale d'un plancher à corps creux.	37
Figure 17: Différents éléments d'un escalier.	43
Figure 18: Schéma d'escalier sous charges.....	46
Figure 19: Schéma statique (ELU et ELS).....	46
Figure 20: Diagramme du moment fléchissant à l'ELU.....	48
Figure 21: Diagramme de l'effort tranchant à l'ELU.....	48
Figure 22: Ferrailage des escaliers.....	53
Figure 23: Schéma statique (ELU).	54
Figure 24: Diagramme de moment fléchissant à l'ELU.....	55
Figure 25: Diagramme de l'effort tranchant à l'ELU.....	56
Figure 26: Schéma statique (ELS).	59
Figure 27:Schéma statique du balcon.....	62
Figure 28: Coupe sur balcon.	62
Figure 29: Section de calcul.	64
Figure 30: Schéma statique et dimensions d'acrotère.....	67
Figure 31: Section de calcul.	68
Figure 32: Position du point d'application de l'effort normal Nu.....	69
Figure 33: Position de centre de pression.....	70
Figure 34 : Schéma de ferrailage de l'acrotère.	72
Figure 35: Limites des décrochements en plan.....	75
Figure 36: Limites des décrochements en élévation.....	76
Figure 37: Spectre de réponse (RPA).....	82
Figure 38: Structure vue (3D ETABS).....	83
Figure 39: Section de calcul de la poutre.....	91
Figure 40: Ferrailage des poutres principales et Poutres secondaires.....	96
Figure 41 : Schéma descriptif de la distribution des moments dans un poteau.....	98
Figure 42 : Schéma de noyau central.....	98
Figure 43 : Schéma de la zone nodale.....	101

Figure 44: Section de béton Br	102
Figure 45: Position du point d'application de l'effort normal N'1	103
Figure 46 : Ferrailage des poteaux	108
Figure 47 : : Disposition des armatures verticales dans les voiles	110
Figure 48 : Le panneau le plus sollicité.....	111
Figure 49 : section de calcul.....	112
Figure 50 : Moments Résistants ultimes dans les linteaux.....	117
Figure 51 Armatures diagonales des linteaux	117
Figure 52: Disposition des armatures du linteau	118
Figure 53: Ferrailage des linteaux	120
Figure 54: Schéma statique de voile périphérique	121
Figure 55: résultantes des efforts sur la paroi Périphérique	121
Figure 56: Section de calcul	123
Figure 57: Schéma du Radier.....	129
Figure 58: <i>Ancrage de bâtiment</i>	133
Figure 59: Les moments du panneau	133
Figure 60: Section de calcul	1334
Figure 61: Charge de la poutre principale (méthode de forfaitaire)	137
Figure 62: Charge de la poutre secondaire (méthode de caquot).....	138
Figure 63 : Section de calcul.....	139
Figure 64 : Schéma statique du débord	139

Notations

- A** : coefficient accélération de zone.
- A_l** : section d'armature longitudinale.
- A_{min}** : section d'armature minimale déterminée par les règlements.
- A_r** : section d'armature de répartition.
- A_t** : section d'armature de travée transversale.
- A_u** : section d'armature d'état limite ultime de résistance.
- A'** : section d'armature comprimée.
- Br** : section réduite du béton.
- C_p** : facteur de force horizontale.
- C_s** : charge de la rupture.
- D** : coefficient d'amplification dynamique.
- E** : module de déformation longitudinale (module de YOUNG).
- E_{ij}** : module de déformation longitudinale instantanée.
- E_{iv}** : module de déformation longitudinale différée.
- G** : action des charges permanentes.
- H** : Hauteur.
- HA** : armature à haute adhérence.
- I** : moment d'inertie en générale.
- L** : longueur.
- L_e** : longueur en élévation.
- L_n** : longueur entre axes des nervures.
- L_p** : longueur en plan.
- M** : moment fléchissant.
- M_a** : moment fléchissant en appui.
- M_d** : moment fléchissant des droites.
- M_f** : moment fléchissant totale.
- M_g** : moment fléchissant sous charge permanente ; moment du au garde-corps.
- M_j** : moment fléchissant sous charge permanente avant mise en place des cloisons
- M_{ser}** : moment fléchissant d'état limite de service.
- M_t** : moment fléchissant de travée.
- M_u** : moment fléchissant d'état limite ultime de résistance.
- M_w** : moment fléchissant de la gauche.
- M₀** : moment de flexion d'une poutre simplement appuyée.
- M₁** : coefficient par rapport d'une aux armatures tendues ; coefficient de Pigeaud.
- M₂** : coefficient de Pigeaud.
- N** : effort normal.
- N_e** : effort normal au centre de la section.
- N_{pp}** : effort normal du au poids des poutres principales.

N_{ps}: effort normal du au poids des poutres secondaire
N_{ser}: effort normal d'état limite de service.
P: poids propre ; périmètre.
Pr : poids propre duradier.
P_q: pénalité à retenir dans la détermination du coefficient Q.
Q: action variable quelconque ; facteur de qualité.
R : **rayon** ; coefficient de comportement de la structure.
S : **surface**.
Sr : surface duradier.
T : **effort** tranchant.
T_x: période fondamentale dans les sens x-x.
T_y: période fondamentale dans les sens y-y.
Uc: périmètre de contour.
V : **forces** sismique ; effort horizontal.
V_t: efforts sismique à la base de la structure.
W : poids total de la structure.
W_p: poids de l'élément en considération.
A: longueur ; distance ; dimension.
B: largeur.
b₀ : largeur de la nervure.
b₁ : largeur du poteau.
C: enrobage.
D: hauteur utile.
E : excentricité ; espacement.
ea : excentricité additionnelle.
f : flèche.
F_c: contrainte caractéristique du béton à la compression.
F_e: limite élastique d'acier.
F_t: contrainte caractéristique du béton à la traction.
g : **giron** de la marche.
H_c: hauteur du corps creux.
H_d: hauteur de la dalle.
H_e: hauteur libre.
h_{moy} : hauteur moyenne.
ht: hauteur totale.
h' : hauteur de la zone nodale.
h₁ : hauteur du poteau.
i : **rayon** de giration.
j : nombre de jours.
l : **longueur** ; distance.
l_f : longueur de flambement.
l' : longueur de la zone nodale.

q_{eq} : charge linéaire équivalente.

Q_{ser} : charge linéaire d'état limité de service.

Q_u : charge linéaire d'état limite ultime de résistance.

s : **espacement**.

t : **espacement** ; période.

x : **abscisse**.

y : **ordonnée**.

α : angle; coefficient dimension.

γ : **coefficient** partiel de sécurité ; rapport des moments.

β : coefficients sans dimension, coefficient de pondération.

ε : déformation coefficient d'amortissement critique.

η : coefficient de fissuration relatif, facteur de correction d'amortissement.

θ : est un coefficient en fonction de la durée d'application de l'action considérée.

μ : moment réduit.

ρ : Coefficient de deux dimensions.

σ : contrainte de béton ou d'acier.

τ : **contrainte** tangentielle ou de cisaillement.

ξ : pourcentage d'amortissement critique.

\emptyset : diamètre d'armature transversale outreillissoudés.

Δ : déplacement.

Résumé

Notre projet consiste à étudier un bâtiment à usage d'habitation composé d'un Rez-de-chaussée et de huit étages, implanté dans la wilaya de MOSTAGANEM.

La première partie représente une description de l'ouvrage, définition des caractéristiques des matériaux utilisés ainsi que les règlements et logiciels employés.

En deuxième partie, on a fait un pré-dimensionnement des éléments de la structure et les éléments secondaires avec une descente des charges sous le règlement R. P. A 99 version 2003.

La troisième partie est une modélisation pour la détermination des sections finales à l'aide du logiciel ETABS.

La quatrième partie concerne les assemblages des éléments suivis d'un calcul avec une vérification de l'infrastructure.

Finalement, on a traduit le dimensionnement de toute la structure sur des plans d'exécution à l'aide du logiciel AUTOCAD.

المخلص

يتكون مشروعنا من دراسة مبنى للاستخدام السكني مكون من طابق أرضي وثمانية طوابق يقع بولاية مستغانم.

يمثل الجزء الأول وصفاً للعمل، وتعريفاً لخصائص المواد المستخدمة وكذلك اللوائح والبرامج المستخدمة.

في الجزء الثاني، قمنا بعمل أبعاد مسبقة لعناصر الهيكل والعناصر الثانوية مع خفض الأحمال بموجب اللائحة R. P. A 99 الإصدار 2003.

الجزء الثالث عبارة عن نمذجة لتحديد الأقسام النهائية باستخدام برنامج ETABS.

يتعلق الجزء الرابع بتجمعات العناصر متنوعة بحساب مع التحقق من البنية التحتية.

أخيراً، تمت ترجمة حجم الهيكل بأكمله إلى رسومات عمل باستخدام برنامج AUTOCAD.

Summary

Our project consists of studying a building for residential use consisting of a ground floor and eight floors, located in the wilaya of MOSTAGANEM.

The first part represents a description of the work, definition of the characteristics of the materials used as well as the regulations and software used.

In the second part, we made a pre-dimensioning of the elements of the structure and the secondary elements with a descent of the loads under the regulation R. P. A 99 version 2003.

The third part is a modeling for the determination of the final sections using the ETABS software.

The fourth part concerns the assemblies of the elements followed by a calculation with a verification of the infrastructure.

Finally, the dimensioning of the entire structure was translated into working drawings using AUTOCAD software.

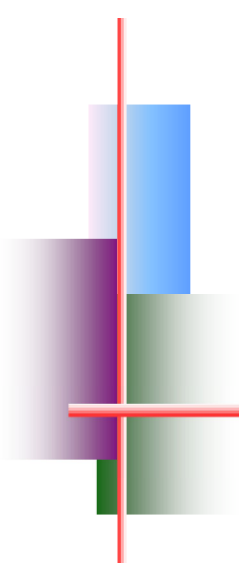
Introduction Générale

Le Génie civil représente l'ensemble des techniques concernant les constructions civiles et militaires. Les ingénieurs civils s'occupent de la conception, la réalisation, l'exploitation et la réhabilitation d'ouvrages de construction et d'infrastructures urbaines, dont ils assurent la gestion afin de répondre aux besoins de la société tout en assurant la sécurité du public et la protection de l'environnement. Très variées, leurs réalisations se répartissent principalement dans le domaine d'intervention : BTPH

Le domaine d'application du génie civil est très vaste ; il englobe les travaux publics et le bâtiment.

Dans le but de récapituler l'essentiel de ce que nous avons acquis durant notre formation, d'approfondir nos connaissances dans le domaine de calcul des structures et s'initier au canevas de calcul, nous avons procédé au calcul d'un bâtiment R+8 à usage d'habitation. Pour ce faire nous allons répartir le travail en sept chapitres à savoir :

- Le premier chapitre consiste en la présentation du bâtiment, la définition des différents éléments et le choix des matériaux à utiliser.
- Le deuxième chapitre consacré au pré-dimensionnement des éléments structuraux.
- Le troisième chapitre consiste à l'étude de plancher
- Le quatrième chapitre traite le calcul des éléments secondaires.
- Le cinquième chapitre comporte la modélisation et l'étude dynamique du bâtiment
- Le calcul des ferrillages des éléments structuraux est l'objet du sixième chapitre.
- Le septième et dernier chapitre aborde l'étude de l'infrastructure.



Chapitre I



Présentation du projet

I.1.INTRODUCTION:

L'étude d'un bâtiment en béton armé nécessite des données et des connaissances de base sur lesquelles les ingénieurs prennent appui dans son étude pour obtenir une structure à la fois sécuritaire et économique. A cet effet, ce chapitre de généralités, donne les caractéristiques des matériaux utilisés pour la réalisation de notre structure ainsi qu'une description de cette dernière.

I.2.PRESENTATION DE L'OUVRAGE:

Le projet que nous avons en train d'étudier consiste a un bâtiment a usage d'habitation, composé d'un RDC +8 étages, implanté a MOSTAGANEM, Qui est une Zone de moyenne sismicité zone IIa.

Ce bâtiment est dans un site S2 (Site ferme) selon le **RPA99, V2003** (Règlement Parasismique Algérien Version 2003).

I.3. CARACTERISTIQUES GENERALES :

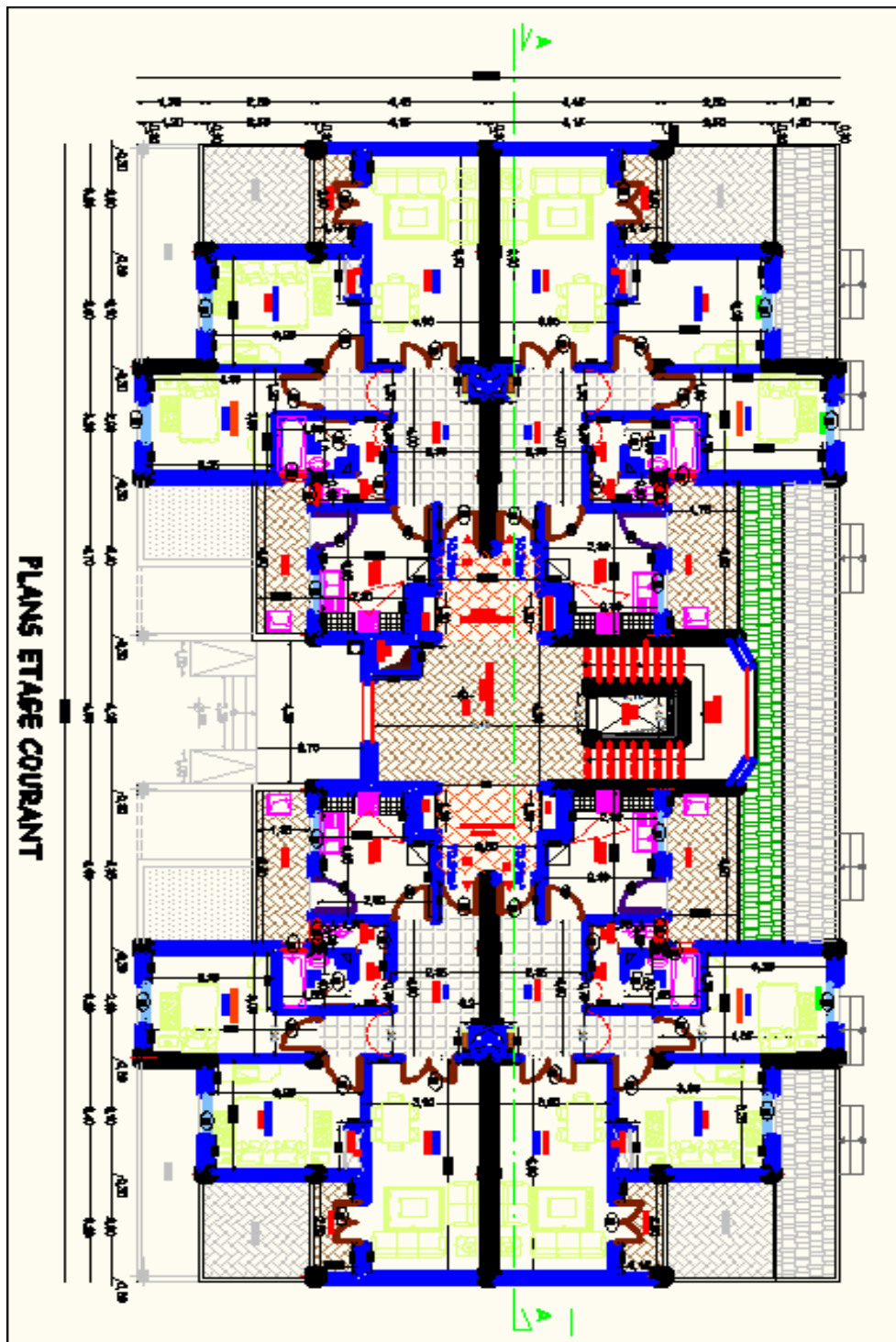


Figure 1 :Plan étage courant

I.3.1 /- Caractéristiques géométriques :

Les caractéristiques de la structure sont :

- ✓ Hauteur totale du bâtiment -----28.05m
- ✓ Hauteur du RDC ----- 3.57 m
- ✓ Hauteur des étages ----- 3.06 m
- ✓ Longueur en plan ----- 33.40 m
- ✓ Largeur en plan -----18.00m

I.4. CONCEPTION DE LA STRUCTURE :

❖ L'ossature :

L'ossature de ce bâtiment est formée par un contreventement mixte, poteaux et de poutres constituant une série de portiques auto stable et des voiles.

❖ Les planchers :

Nous avons optés pour des planchers à corps creux (16+4), pour les raisons suivantes :

- Facilité de réalisation.
- Réduire le poids du plancher et par conséquent l'effet sismique.
- Raison économique.
- En plus le projet est à usage d'habitation (charges d'exploitations ne sont pas assez importantes) les balcons sont en dalle pleine.

❖ Maçonneries :

- Les murs extérieurs et les murs de séparation entre logement sont constitués en double parois de briques (10cm d'épaisseur) séparées par une lame d'air de 10cm d'épaisseur.
- les murs intérieurs sont constitués d'une seule paroi de brique d'épaisseur 10cm.

❖ Revêtements :

- Le revêtement des murs est réalisé par mortier de ciment.
- Enduit en plâtre pour les plafonds.
- Le revêtement du sol et escalier est réalisé par du carrelage.
- Le plancher terrasse sera recouvert par une étanchéité multicouche imperméable évitant la pénétration des eaux pluviales.

❖ Escaliers :

La structure comporte une seule cage d'escalier du RDC au 8ème étage. L'escalier est composé de deux volées et un palier.

❖ L'acrotère :

Comme la terrasse est inaccessible, le dernier niveau du bâtiment est entouré d'un acrotère en béton armé de 60 cm de hauteur.

I.5. CARACTERISTIQUES GEOTECHNIQUES DU SOL :

Dans notre étude on a considéré que le sol d'assise de la construction est un sol ferme et par conséquent on a adopté :

- La contrainte admissible : $\bar{\sigma}_{\text{sol}} = 2,5$ bars
- Poids volumique du sol : $\gamma_h = 17$ KN/m³
- Angle de frottement interne : $\phi = 35^\circ$

I.6. CARACTERISTIQUES MECANIKES DES MATERIAUX :**I.6.1 /- le béton :**

C'est un matériau constitué par le mélange, dans des proportions convenables, de ciments, de granulats (gravier et sable) et d'eau.

Le dosage utilisé dans la construction et les proportions de matériaux dans 1m³ de béton est :

- Ciment utilisé CPA ou CPJ45 (dosage 350 kg / m³)
- Sable 400 litres / m³ (Ds ≤ 0.5mm)
- Gravier 800 litres / m³ (Dg ≤ 25mm)
- Eau de gâchage 160 à 180 litres / m³

Elle doit être propre et sans matières organiques.

I.6.1.1/- Principaux caractéristiques et avantages de béton :

La réalisation d'un élément d'ouvrage en béton armé, comporte les 4 opérations :

- Exécution d'un coffrage (moule) en bois ou en métal.
- La mise en place des armatures dans le coffrage.
- Mise en place et « serrage » du béton dans le coffrage.
- Décoffrage « ou démoulage » après durcissement suffisant du béton.

Les principaux avantages du béton armé sont :

- **Economie :** le béton est plus économique que l'acier pour la transmission des efforts de compression, et son association avec les armatures en acier lui permet de résister à des efforts de traction.

- **Souplesse des formes** : elle résulte de la mise en œuvre du béton dans des coffrages aux quels on peut donner toutes les sortes de formes.
- **Résistance aux agents atmosphériques** : elle est assurée par un enrobage correct des armatures et une compacité convenable du béton.
- **Résistance au feu** : le béton armé résiste dans les bonnes conditions aux effets des incendies.

I.6.1.2/- La résistance caractéristique du béton :

a. Résistance à la compression :

Un béton est défini par la valeur caractéristique de sa résistance à la compression à l'âge de 28 jours dite f_{c28} .

Exemples de résistances couramment atteintes d'après l'article A.2.1, 13 / BAEL91 :

- **20 MPa** sont facilement atteintes sur les chantiers convenablement outillés ;
- **25 MPa** sont atteintes sur les chantiers faisant l'objet d'un contrôle régulier ;
- **30 MPa** peuvent être obtenue à condition de choisir convenablement les matériaux et d'étudier la composition du béton.

Pour notre étude on va opter pour $f_{c28} = 25$ MPa.

b. Résistance à la traction :

La résistance à la traction d'un béton à 28 jours est donnée par la formule :

$$f_{t28} = 0,6 + 0,06 f_{c28}$$

$$f_{t28} = 2,1 \text{ MPa}$$

I.6.1.3/- Déformation longitudinales du béton :

❖ Déformations instantanées « Eij » :

Sous des contraintes normales d'une durée d'application inférieure à 24h. On admet qu'à l'âge de « j » jours le module de déformation longitudinale instantanée du béton Eij est égale à :

$$E_{ij} = 11000 \times \sqrt[3]{f_{cj}}$$

Avec : Eij et fcj en MPa.

❖ Déformations différées « Evj » :

Sous des contraintes de longue durée d'application on admet qu'à l'âge de « j »

Jours le module de déformation longitudinal différée du béton Evj est donné par la formule :

$$E_v = 3700 \sqrt[3]{f_{cj}}$$

Avec : E_{vj} et f_{cj} en [MPa]

I.6.1.4/- Coefficient de poisson :

- $\nu = 0.2$ pour le calcul des déformations.
- $\nu = 0$ pour le calcul des sollicitations.

I.6.1.5/- Diagrammes déformations – contraintes de béton :

On distingue (figure) :

- ❖ Le diagramme « parabole rectangle ».
- ❖ Le diagramme rectangulaire simplifié qui sera étudié et utilisé dans nos calculs en raison de :
 - Sa simplicité d'emploi.
 - Sa concordance satisfaisante, en flexion simple, avec le diagramme « parabole -rectangle »

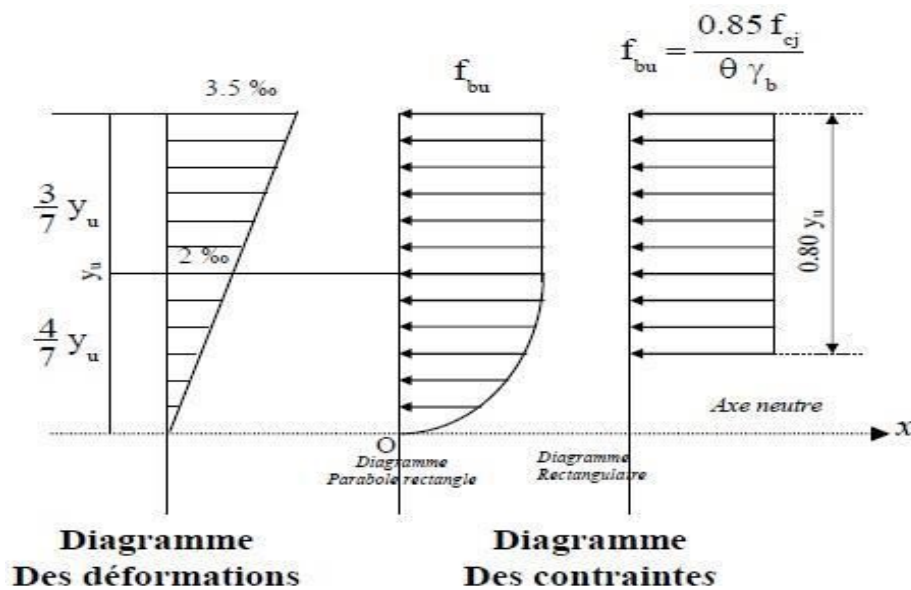


Figure 2: Diagramme rectangulaire simplifié.

Avec :

f_{cj} : Résistance caractéristique du béton à j jours.

γ_b : Coefficient de sécurité égale 1.5.

f_{bu} : Contrainte de calcul.

θ : Coefficient d'application (voir le tableau).

1.6.1.6/- Les contraintes limites :

❖ **Etat limite ultime :**

Les sollicitations de calcul à considérer résultant des combinaisons d'action dont on retient les plus défavorables.

La contrainte limite du béton en compression :

La contrainte limite ultime du béton en compression est donner par :

$$f_{bu} = 0,85 \frac{f_{c28}}{\theta \cdot \gamma_b} f_{c28}$$

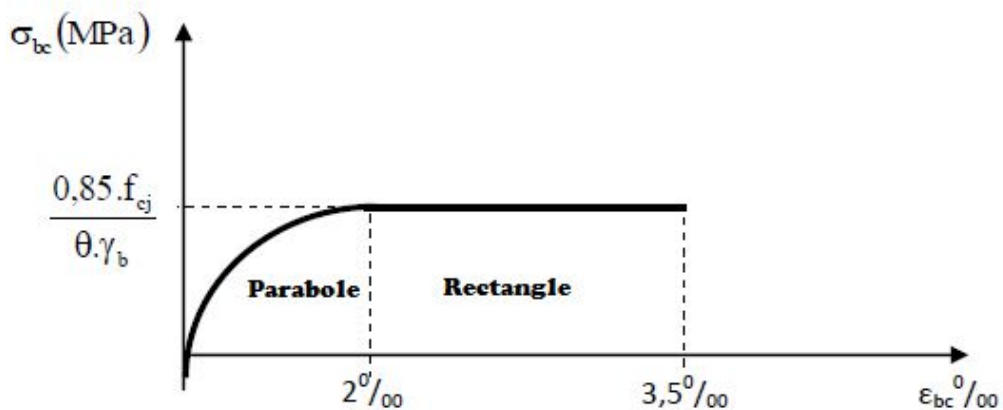


Figure 3:Diagramme Contraintes Déformations du béton.

Notations :

$\gamma_b = 1,5$ Situation durable.

$\gamma_b = 1,15$ Situation accidentelle.

$$\Theta = \begin{cases} 1..... t > 24h. \\ 0,9..... 1h < t < 24h. \\ 0,8..... t < 1h. \end{cases}$$

❖ **Etat limite de service :**

La contrainte de compression du béton est limitée à $0.6 f_{c_j}$

$$\sigma_{bc} = 15 [\text{MPa}]$$

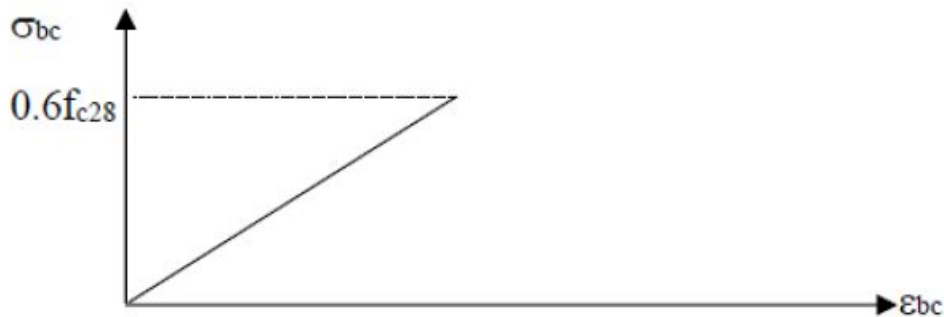


Figure 4: Diagramme contraintes-déformations du béton à l'ELS.

Contrainte limite de cisaillement :

$\bar{\tau}_U = 3.33$ [MPa] Fissuration peut préjudiciable. Déduite de la formule suivante :

$$\bar{\tau}_U = \min \left(\frac{0.2 \times f_{c28}}{\gamma_b}; 5 \text{MPa} \right)$$

$\bar{\tau}_U = 2.5$ [MPa] Fissuration préjudiciable et très préjudiciable. Déduite de la formule suivante :

$$\bar{\tau}_U = \min \left(\frac{0.15 \times f_{c28}}{\gamma_b}; 5 \text{MPa} \right)$$

I.6.2/-Aciers :

L'acier est un matériau caractérisé par sa bonne résistance à la traction qu'en compression.

Dans le présent projet, nous aurons à utiliser 03 types d'aciers dont les principales caractéristiques sont regroupées dans le tableau suivant :

Tableau 1: Types d'acier.

Type	Nuance	Limite élastique Fe (MPa)	Limite de rupture	Allongement à la rupture
Haute adhérence (HA)	Fe E400	400	310 – 490	22%
	Fe E500	500	390 – 490	25%
Rond lisse (RL)	Fe E215	500	480	14%
	Fe E235	235	550	12%
Treillis soudés	Fe E500	500	550	12%

I.6.2.1/- Module d'élasticité longitudinale :

Est près égale : $E_s = 200000$ [MPa] .

I.6.2.2/- Contraintes limites :

❖ Etat limite ultime :

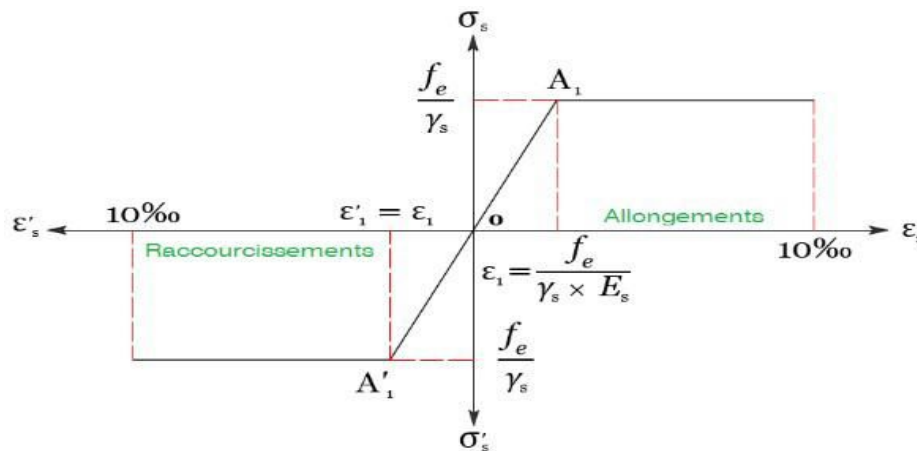


Figure 5: Diagramme contraintes-déformation de l'acier

Avec :

σ_s : Contrainte de l'Acier.

La contrainte limite de l'acier adopté est la suivante :

$$\sigma_s = f_e / \gamma_s$$

γ_s : Coefficient de sécurité de l'acier, il a pour valeur :

- $\gamma_s = 1,15$ situation durable.
- $\gamma_s = 1,00$ situation accidentelle.

ϵ_s : Allongement relatif de l'acier :

$$\epsilon_s = \Delta L / L$$

❖ Etat limite de service :

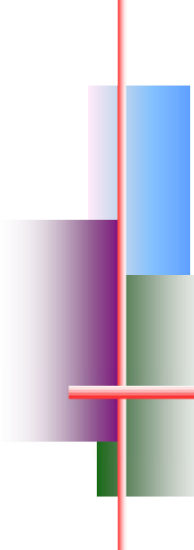
La contrainte limite de l'acier à la traction :

- Fissuration préjudiciable : $\sigma_s = \min ((2/3) f_e ; 110\sqrt{\eta * f_{tj}})$
- Fissuration très préjudiciable : $\sigma_s = \min (0.5 * f_e , 90 * \sqrt{\eta * f_{tj}})$

Avec : η coefficient de fissuration.

$\eta = 1$ pour rondes lisses.

$\eta = 1.6$ pour acier HA.



Chapitre III



*Prédimensionnement
des éléments résistants*

II.1.Introduction :

Le pré dimensionnement des éléments de la structure doit respecter les règles de RPA99 Version 2003 et les différentes règles de BAEL91.

Le but est d'arriver à déterminer des épaisseurs économiques et sure.

II.2. Pré dimensionnement des poutres :

Les poutres de notre bâtiment sont des éléments en béton armé de section rectangulaire, elles sont susceptibles de transmettre aux poteaux les efforts dus au chargement vertical ramené par les planchers.

Les poutres seront pré-dimensionnées selon les formules empiriques donner par le BAEL91 et vérifier par la suit selon RPA 99 (version 2003).

Selon les Règles de BAEL91 La section de la poutre est déterminée comme suit :

La hauteur d'une poutre continue doit respecter la condition de la flèche suivante :

$$\frac{L}{15} \leq h \leq \frac{L}{10}$$

Au plus de cette vérification, les dimensions de la poutre doivent respecter les règles données par l'article 7.5.1 du RPA 99 version 2003.

$$b \geq 20 \text{ cm}$$

$$h \geq 30 \text{ cm}$$

$$h / b \leq 4$$

Avec :

L : la plus grande portée de la poutre ;

h : la hauteur de la poutre ;

b : la largeur de la poutre.

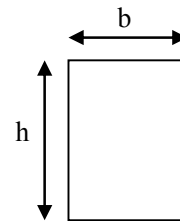


Figure 6. Section d'une poutre

II.1.1 : Poutres secondaires :

A) Critère de rigidité :

$$\begin{aligned} \frac{L}{15} &\leq h_{pp} \leq \frac{L}{10} \\ \Rightarrow \frac{445}{15} &\leq h_{pp} \leq \frac{445}{10} \\ \Rightarrow 29.66m &\leq h_{pp} \leq 44.5cm \end{aligned}$$

On prend $h_{pp} = 35\text{cm}$

$$\begin{aligned} 0.4h_{pp} &\leq b_{pp} \leq 0.8h_{pp} \\ \Rightarrow 14cm &\leq b_{pp} \leq 28cm \end{aligned}$$

On prend $b_{pp} = 30\text{cm}$

B) Vérification RPA 99 V2003 :

$$\begin{cases} h_{pp} = 35\text{cm} > 30\text{cm} \\ b_{pp} = 30\text{cm} > 20\text{cm} \\ \frac{h_{pp}}{b_{pp}} = \frac{35}{30} = 1.16 < 4 \end{cases}$$

II.1.2 : Poutres principales :**A) Critère de rigidité :**

$$\frac{L}{15} \leq h_{ps} \leq \frac{L}{10}$$

$$\Rightarrow \frac{470}{15} \leq h_{ps} \leq \frac{470}{10}$$

$$\Rightarrow 31.33m \leq h_{ps} \leq 47cm$$

On prend $h_{pp} = 40cm$

$$0.4h_{pp} \leq b_{ps} \leq 0.8h_{pp}$$

$$\Rightarrow 16cm \leq b_{ps} \leq 32cm$$

On prend $b_{pp} = 30m$

B) Vérification RPA 99 V2003 :

$$\begin{cases} h_{pp} = 40cm > 30cm \\ b_{pp} = 30cm > 20cm \\ \frac{h_{ps}}{b_{ps}} = \frac{40}{30} = 1.33 < 4 \end{cases}$$

Les résultats de calcul sont illustrés sur le tableau ci-dessous :

Tableau 2 Les dimensions des poutres

Poutres principales (cm ²)	Poutres secondaires (cm ²)
(30*40)	(30*35)

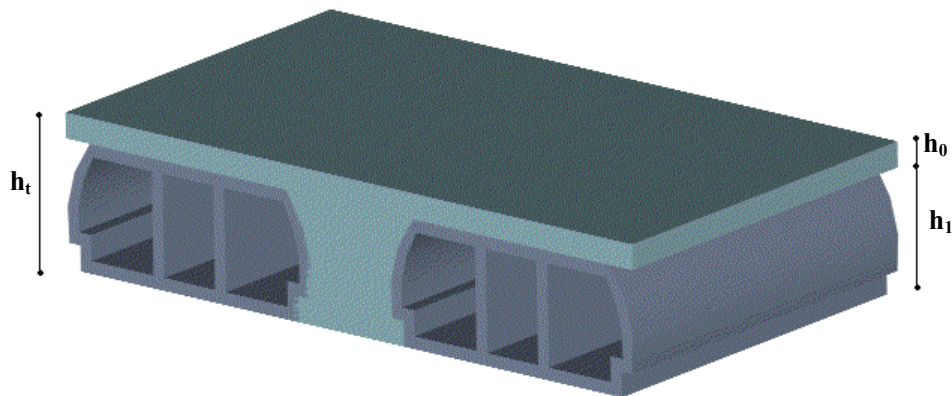
II.3. Pré dimensionnement des planchers :

Les plancher sont des plaques minces dont l'épaisseur est faible par rapport aux dimensions en plans.

Dans cet étude nous rencontrons deux type de planchers :

II.3.1. Plancher à corps creux :

Le plancher à corps creux se compose d'une dalle de compression et du corps creux (voir fig. II.2.)



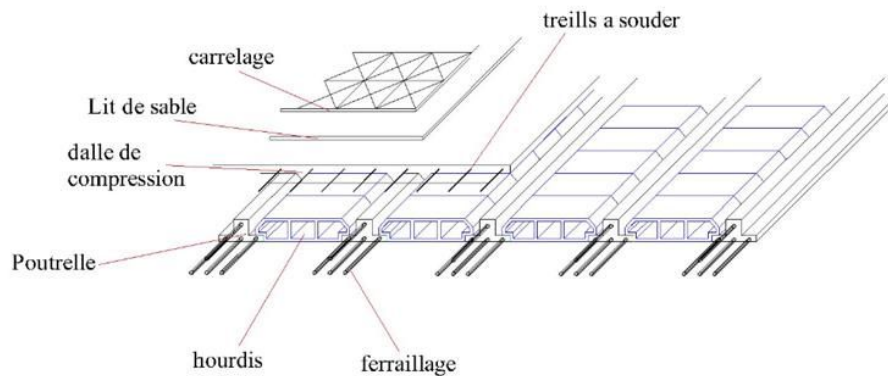


Figure 7: plancher à corps creux.

Avec :

h_t : épaisseur total du plancher ;

h_0 : épaisseur de la dalle de compression ;

h_1 : épaisseur des corps creux ;

L'épaisseur de ce plancher est déterminée par la condition de la flèche suivante :

$$\frac{L}{25} \leq h_t \leq \frac{L}{20} \text{ [BAEL 91 / 7.6.8, 424]}$$

Avec :

L : la plus grande portée entre nus d'appuis dans la direction de la disposition des solives.

On a : $L = \min(L_{x\max}; L_{y\max}) = \min(470; 445) = 445\text{cm}$

$\Rightarrow 17.8 \leq h_t \leq 22.25$

On prend :

$$\left\{ \begin{array}{l} h_t = 20 \text{ cm} \\ h_1 = 16 \text{ cm} \\ h_0 = 4 \text{ cm} \end{array} \right.$$

Avec : $\left\{ \begin{array}{l} L_x : \text{étant la plus petite portée du panneau.} \\ L_y : \text{étant la plus grande portée du panneau.} \\ h : \text{hauteur (épaisseur) totale du plancher.} \end{array} \right.$

Résistance au feu :

$h_d=7\text{cm}$ pour une heure de coupe-feu.

$h_d=11\text{cm}$ pour 2 heures de coupe-feu.

$h_d=17.5\text{cm}$ pour 4 heures de coupe-feu.

On adopte : $h=11\text{cm}$.

Isolation phonique :

Selon les règles techniques en vigueur en Algérie, l'épaisseur du plancher doit être supérieur ou égale a 13cm pour une bonne isolation acoustique.

On limite donc notre épaisseur à $hd=13$ cm.

Condition de résistance à la flexion :

Suivant la condition de flexibilité et de rigidité :

Dalle reposant suivant un seul sens :

$$\rho = \frac{L_x}{L_y} \leq 0.4$$

Charge uniformément répartie :

$$hd = \left(\frac{1}{35}; \frac{1}{30} \right) L_x \quad \text{avec } L_x \leq L_y$$

Dalle reposant suivant deux sens :

$$0.4 \leq \rho = \frac{L_x}{L_y} \leq 1$$

Charge uniformément répartie

Charge concentrée

$$\Rightarrow hd = \left(\frac{1}{50}; \frac{1}{40} \right) L_x \quad \text{avec } L_x \leq L_y$$

Pour notre structure, nous avons :

$L_x=445-30=415$ cm et $L_y=470-30=440$ cm

$$0.4 \leq \rho = \frac{L_x}{L_y} = \frac{415}{440} = 0.94 \leq 1$$

Donc notre dalle travaille suivant deux sens.

On aura : $\frac{415}{50} \leq hd \leq \frac{415}{40} \Rightarrow 8.3\text{cm} \leq hd \leq 10.37\text{cm}$

On prend : $hd=10$ cm.

Conclusion : $hd \geq \max(10 : 13 : 11)$ cm

On adopte $hd=16$ cm.

II.4. Descente de charges :

Tableau 3: charge du plancher terrasse.

N ⁰	Désignation	P (KN/m ²)	e (m)	G (kN/m ²)	
1	Protection gravillon	17	0.05	0.9	
2	Etanchéité multicouche	6	0.02	0.12	
3	Forme de pente	22	0.1	2.20	
4	Isolation thermique en polystyrène	4	0.04	0.16	
5	Dalle en corps creux	14	(16+4)	2.8	
6	Enduit en ciment	10	0.01	0.10	
Charge permanent G				5.48	(KN/m ²)
Charge d'exploitation Q				1.00	(KN/m ²)

Tableau 4: charge du plancher étage courant.

N°	Désignation	P (KN/m ²)	e (m)	G (kN/m ²)	
1	Dalle de sol	/	/	0.24	
2	Mortier de pose	20	0.01	0.20	
3	Dalle en corps creux (16+4)	/	/	2.8	
4	Enduit en plâtre	10	0.01	0.10	
5	Cloisons intérieures	10	0.1	1.16	
Charge permanent G				3.7	(KN/m ²)
Charge d'exploitation Q				1.50	(KN/m ²)

Surcharge d'exploitation(Q) :

Plancher RDC (usage de commerce) : Q=500kg/m²

Planchers étages courants (usage habitation) : Q=150kg/m²

Plancher terrasse inaccessible : Q=100kg/m²

II.5.Pré-dimensionnement des poteaux :

Les dimensions des poteaux doivent satisfaire les trois conditions suivantes/

Respect des critères de résistance.

Respect des conditions du RPA99.

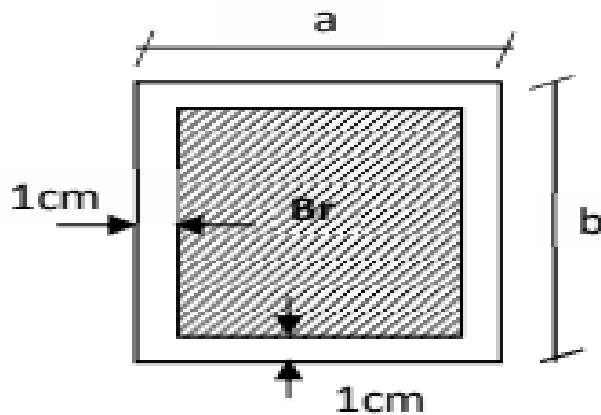
Satisfaction des conditions de flambement.

Dimensionnement des poteaux les plus sollicités :

-Critère de résistance :

$$B_r \geq \left[\frac{\beta \cdot N_u}{\theta \left(\frac{\sigma_{bc}}{0.9} \right) + 0.85 \left(\frac{A}{\beta_r} \right) \cdot \sigma_s} \right] \cdot 10^4$$

D'après les règles parasismiques algériennes RPA 99 Version 2003



Section réduite du poteau

B_r : section nette du béton : $B_r = [(a-0,02)(b-0,02)]$

θ : Facteur de durée d'application des charges ($\theta=1$)

σ_{bc} : Résistance de calcul du béton en compression à l'état ultime.

On prend $\frac{A}{B_r} = 0,8\% = 0,008$ (Zone IIa)

β : coefficient qui dépend de l'élanement du poteau γ des poteau qui prend les valeurs :

$$\beta = 1 + 0,2 \left(\frac{\lambda}{35} \right)^2 \quad \text{si } \lambda \leq 50.$$

$$\beta = 0,85 + \frac{2}{1500} \quad \text{si } 50 \leq \lambda \leq 70.$$

Pour toutes les armatures participe on prend $\lambda = 35 \rightarrow \beta = 1,2$

$$\text{FeE400}, \quad \sigma_s = \frac{F_e = 400}{\gamma_s = 1,15} = 348 \text{ MPa.}$$

$$\text{Donc } B_r \geq \left[\left[\frac{1,2}{1 + \left(\frac{14,2}{0,9} \right) + 0,85 \left(\frac{0,8}{100} \right) \cdot 348 \cdot 1,10^3} \right] \cdot 10^4 \right] \cdot N_u \quad \Leftrightarrow \quad B_r \geq 0,6613690 \cdot N_u$$

N_u : la charge verticale à l'ELU, il se calcul en appliquant la loi de dégression des charges D'exploitations.

1 - Vérification des conditions de l'R.P.A 99 V2003 :

$$\left\{ \begin{array}{l} \frac{N_u}{f_{c28} \times B_c} \leq 0,3 \\ \text{Min}(a; b) \geq 25 \text{ cm} \\ \text{Min}(a; b) \geq \frac{h_{ep}}{20} \\ 1/4 \leq \frac{a}{b} \leq 4 \end{array} \right.$$

2- Vérification des conditions de flambement :

Selon les règles de (CBA.93) on a : $\lambda = \frac{L_f}{i}$

$$\text{Avec : } i = \sqrt{\frac{I}{A}} = \frac{b}{\sqrt{12}} \quad \text{et} \quad L_f = 7l_0 =$$

$$\lambda = 3,46 \frac{L_f}{b} = 3,46 \cdot 0, \quad 7 \frac{l_0}{b} = 2,425 \frac{l_0}{b} \leq 35$$

$$2,425 \cdot \frac{306}{30} = 24,74 \leq 35 \quad \dots \dots \dots \text{ cv}$$

I : Moment d'inertie de la section du poteau.

β : Section du béton.

λ : l'élanement du poteau.

l_0 : Hauteur d'étage.

a : section du poteau.

l_f : Longueur du flambement.

Tous les résultats sont récapitulés dans les tableaux ci-dessous

i =	Niveau	Formule de calcul	Charge d'exploitation Q (kN/m ²)
0	Sous terrasse	Q_0	1.00
1	Sous 8 étage	$Q_0 + Q$	2.50
2	Sous 7 étage	$Q_0 + 0.95 \times 2 \times Q$	3.85
3	Sous 6 étage	$Q_0 + 0.90 \times 3 \times Q$	5.05
4	Sous 5 étage	$Q_0 + 0.85 \times 4 \times Q$	6.10
5	Sous 4 étage	$Q_0 + 0.80 \times 5 \times Q$	7.00
6	Sous 3 étage	$Q_0 + 0.75 \times 6 \times Q$	7.75
7	Sous 2 étage	$Q_0 + 0.71 \times 7 \times Q$	8.50
8	Sous 1 étage	$Q_0 + 0.68 \times 8 \times Q$	9.25
9	Sous RDC	$Q_0 + 0.66 \times 8 \times Q$	10

Calcul de la section du poteau :

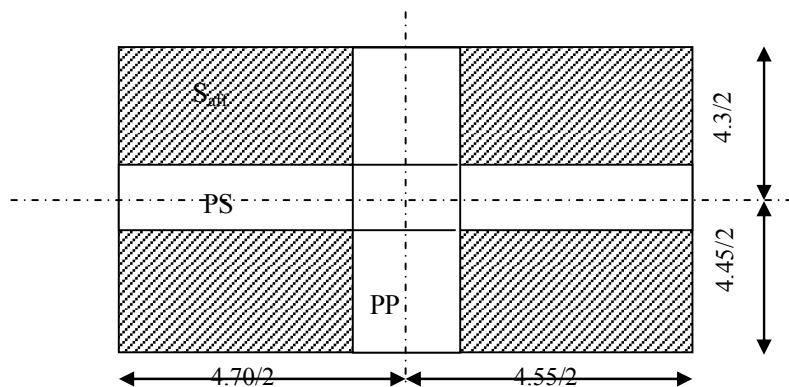


Figure 8 : Section afférente d'un poteau sollicité.

La section afférente de plancher : $S_{\text{aff}}(\text{plancher}) = 20.23 \text{ m}^2$

Calcul de la section du poteau : (terrasse)

Effort normal ultime N_u :

$$N_u = N_1(\text{toiture}) * S_{\text{aff}}(\text{toiture}) + N_2(\text{p.p}) * L_{\text{aff}}(\text{p.p}) + N_3(\text{P.S}) * L_{\text{aff}}(\text{p.s})$$

$$\text{Toiture} \begin{cases} G = 5,48 \text{ kN/m}^2 \\ P = 1,00 \text{ kN/m}^2 \end{cases} \Rightarrow N_1(\text{toiture}) = 1.35G + 1.5P$$

$$N_1(\text{toiture}) = 8,898 \text{ kN/m}^2$$

$$N_{2(\text{p.p})} = 1,35(25.0,30.0,40) = 4.05 \text{ kN/m.l}$$

$$N_{3(\text{p.s})} = 1.35(25.0,30.0,35) = 3.54 \text{ kN/m.l}$$

Donc

$$N_u = 8.898 \cdot 20.23 + 4.05 \cdot 4.375 + 3.54 \cdot 4.625$$

$$N_u = 214,098 \text{ KN}$$

On sait bien que $B_r \geq 0,66 N_u \implies B_r \geq 141,30 \text{ cm}^2$

$$A = b = \sqrt{B_r}$$

Donc on prend : $B = a \times b = (35 \times 35) \text{ cm}^2$

Vérification suivant R.P.A.99 :

$$\left\{ \begin{array}{l} \text{Min}(h_1, b_1) \geq 25 \text{ cm} \\ \text{Min}(h_1, b_1) \geq h_0/20 \\ 1/4 \leq b_1/h_1 \leq 4 \end{array} \right. \implies \left\{ \begin{array}{l} \text{min}(35, 35) \geq 25 \text{ cm} \\ \text{min}(35, 35) \geq 306/20 = 17 \text{ cm} \dots \text{condition vérifier} \\ 1/4 \leq 35/35 = 1 \leq 4 \end{array} \right.$$

Tableau 5: Tableau de vérification des poteaux au flambement.

Niveau	$(a*b) \text{ cm}^2$	$L_0(\text{m})$	L_f	B	I	$i = \sqrt{I/B}$	λ	$\lambda \leq 35$
RDC	(50x50)	3,57	2,49	2500	520833,33	14,43	17,25	Cv
1^{er} étage	(50x50)	3,06	2,14	2500	520833,33	14,43	14,83	Cv
2^{ème}, 3^{ème} et 4^{ème} étage	(45x45)	3,06	2,14	2025	341718,75	12,99	16,47	Cv
5^{ème} et 6^{ème} étage	(40x40)	3,06	2,14	1600	213333,33	11,55	18,53	Cv
7^{ème} et 8^{ème} étage	(35x35)	3,06	2,14	1225	125052,08	10,10	21,18	Cv

H	ETAGE	G [KN]	Q [KN]	N _{up} [KN]	N _{pr} [KN]	N _{spot} [KN]	N _{planc} [KN]	N _u [KN]	B _r [cm ²]	a	choix	verification RPA	Verif Rambement
3.06	8 eme etage	5.48	1	17,718	16,389	0,000	180,045	214,098	141,300	13,887	35	16,896	21,201
3.06	7 eme etage	9.18	2.5	35,436	32,778	10,997	326,544	405,855	268,987	18,401	35	23,262	21,201
3.06	6 eme etage	12.88	3.85	53,154	49,167	21,995	468,689	593,005	393,023	21,825	40	28,119	18,551
3.06	5 eme etage	16.58	5.05	70,872	65,556	36,339	606,181	778,968	516,273	24,722	40	32,228	18,551
3.06	4 eme etage	20.28	6.1	88,590	81,945	50,723	739,121	960,379	636,506	27,229	45	35,784	16,490
3.06	3 eme etage	23.98	7	106,308	98,334	68,902	867,508	1141,053	756,250	29,500	45	39,005	16,490
3.06	2 eme etage	27.68	7.75	124,026	114,723	87,082	991,343	1317,173	872,977	31,546	45	41,907	16,490
3.06	1 eme etage	31.38	8.5	141,744	131,112	105,261	1115,177	1493,294	989,703	33,460	50	44,621	14,841
3.57	rdc	35.08	9.25	159,462	147,501	127,705	1229,011	1673,679	1109,256	35,305	50	47,240	17,315

II.6. pré dimensionnement des voiles :

II.6.1. Les voiles de contreventement :

L'épaisseur du voile doit satisfaire les trois(03) conditions du [RPA99/A.7.7.1]

$$l \geq 4a$$

Première condition :

$$l \geq 4a \Rightarrow a \leq \frac{l}{4}$$

Avec :

l : largeur du voile correspond à la portée minimal ;

Deuxième condition :

$$a_{\min} \geq 15 \text{ cm}$$

Avec :

a_{\min} : épaisseur minimal du voile ;

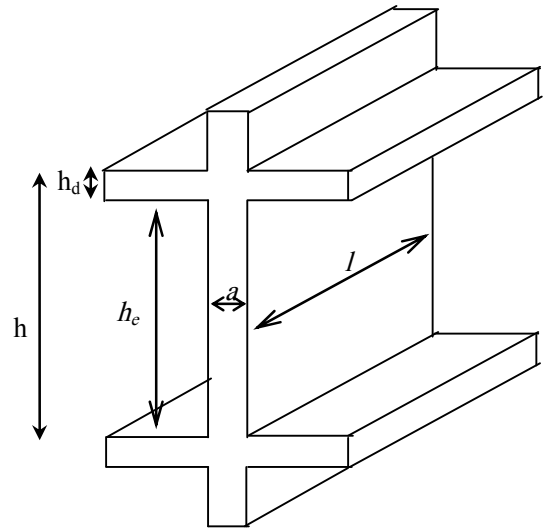


Figure 9 Voile en élévation.

Troisième condition : Condition de rigidité aux extrémités :

Dans notre structure on trouve 4 types de voiles :

Pour le 1^{er} type voile de RDC et les étages courant :

$$a \geq \frac{h_c}{25}$$

$h_c = h - h_d$ avec h : hauteur d'étage

h_d : hauteur de la dalle

$$h_c = 306 - 16 = 290 \text{ cm} \quad \Rightarrow \quad 290/22 = 13.181 \text{ cm}$$

niveau	Epaisseurs cm
RDC	15
1ere au 8eme étage	15

Tableau 6 : épaisseurs des voiles

Pour le 2^{ème} type voile linéaire:

$$a \geq \frac{h_c}{20} \quad \Rightarrow \quad a \geq 290/20 = 14.5 \text{ cm}$$

Pour voile linéaire on adoptera une épaisseur : $a = 15 \text{ cm}$


Voile périphérique :

$$a \geq h_c/25 \quad \Rightarrow \quad a \geq 290/25 = 11,6 \text{ cm}$$


Pour voile linéaire on adoptera une épaisseur 15cm



Chapitre III



Étude des planchers

 *Plancher corpscreux.*

III.1. INTRODUCTION:

Les planchers sont des parties horizontales de la construction dont la largeur est nettement supérieure à l'épaisseur, ils limite les différents niveaux d'un bâtiment et ont pour fonctions :

- Isolation thermique et acoustique ;
- Supporter la totalité des charges permanentes et d'exploitation et
- Reprise des efforts horizontaux.

Dans notre construction, on peut distinguer deux types de planchers :

- Plancher à corps creux.

III.2 .PLANCHER CORPS CREUX :

Les planchers à corps creux sont composés de deux éléments fondamentaux :

- L'élément résistant (porteur) : poutrelle (solive) comportant des aciers de liaison avec la dalle de compression.
- L'élément de remplissage (coffrage) : les entrevous en béton sur lesquels est coulée une dalle de compression en béton, armé d'un treillis soudé, qui garantit une meilleure répartition des charges (**Fig. III.1**).

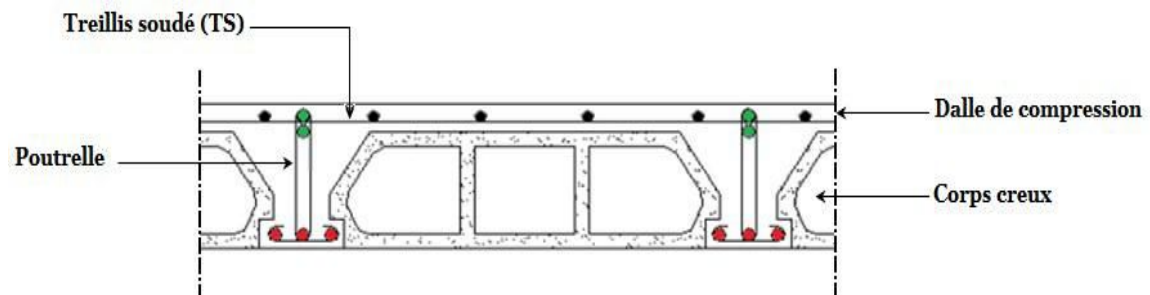


Figure 10: coupe transversale d'un plancher à corps creux.

III.2.1 / - Détermination des dimensions des poutrelles :

Le plancher qu'on va étudier est composé de corps creux de 16 cm d'épaisseur et d'une dalle de compression de 4 cm d'épaisseur.

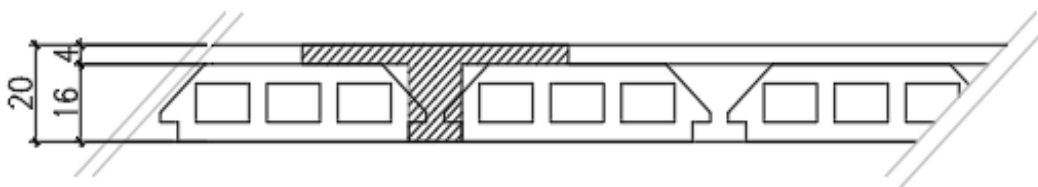


Figure 11: schéma réel d'un plancher a corps creux.

Les poutrelles travaillent comme une section en T :

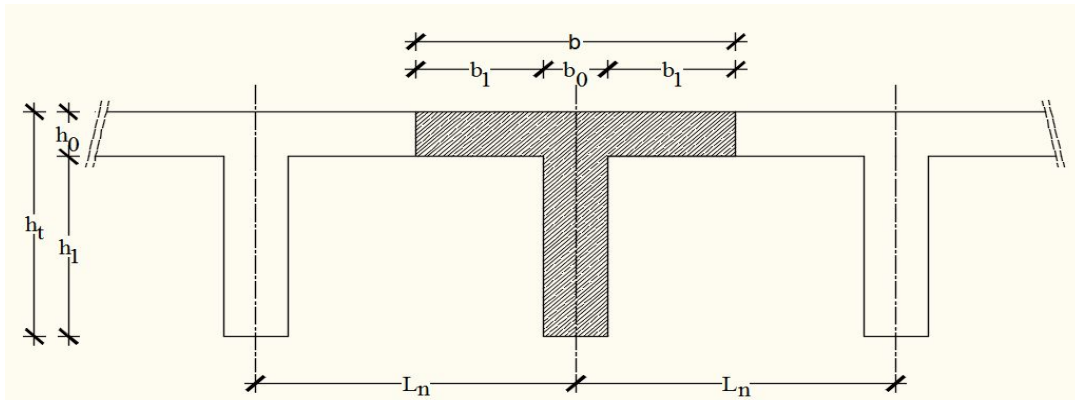


Figure 12: Dimensions des poutrelles.

$$\left\{ \begin{array}{l} h_t = 20 \text{ cm} \\ h_1 = 16 \text{ cm} \\ h_0 = 4 \text{ cm} \\ \text{D'après [BAEL91/A.4.1,3], on a :} \\ b_1 \leq \frac{L_n - b_0}{2} \\ b_1 \leq \frac{L}{10} \end{array} \right. \quad \left\{ \begin{array}{l} 6 \\ hd \leq b_1 \leq 8 hd \end{array} \right.$$

Avec :

Ln : la distance entre axes des nervures ($L_n = 60\text{cm}$) [DTRB.C.2.2/Annexe C3] ;

L : la portée maximale entre nus d'appuis ($L = 470 \text{ cm}$) ;

h0 : la hauteur maximal de la dalle de compression ($h_0 = 4 \text{ cm}$) ;

b0 : l'épaisseur de la nervure ($b_0 = 12\text{cm}$).

Donc :

$$b_1 = \min \left(\begin{array}{l} 24 \\ 32 \\ 33 \end{array} ; \begin{array}{l} b_1 \leq 24 \text{ cm} \\ b_1 \leq 33 \text{ cm} \\ 24 \leq b_1 \leq 32 \\ 32 ; 33 = 24\text{cm}. \end{array} \right)$$

On prend :

b1 = 24 cm.

Donc la largeur de la dalle de compression est :

$$b = 2b_1 + b_0 = (2 \times 24) + 12 = \mathbf{60 \text{ cm}}$$

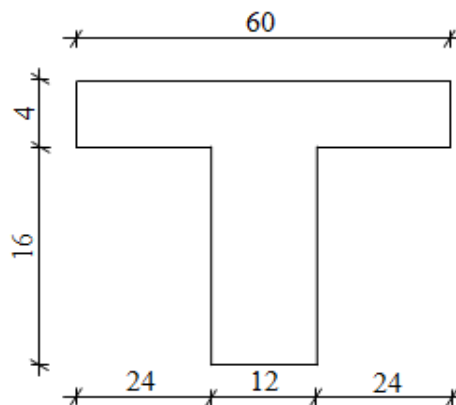


Figure 13: Schéma d'une poutrelle.

III.2.2 /- Ferrailage de la dalle de compression :

La dalle de compression est armée d'un quadrillage de barre (treillis soudés) dont les dimensions des mailles ne doivent pas dépasser :

- 20cm : pour les armatures perpendiculaires aux nervures ; que l'on note : A_{\perp} ;
- 33cm : pour les armatures parallèles aux nervures ; que l'on note : $A_{//}$.

Les sections des armatures doivent satisfaire aux conditions suivantes :

$$\text{- Si : } L_n \leq 50\text{cm} \Rightarrow A_{\perp} \geq \frac{200}{f_e}$$

$$\text{- Si : } 50 \leq L_n \leq 80\text{cm} \Rightarrow A_{\perp} \geq \frac{4 \cdot L_n}{f_e}$$

Les armatures parallèles aux nervures doivent avoir une section : $A_{//} \geq \frac{A_{\perp}}{2}$

a- Armatures perpendiculaires aux nervures :

Dans notre plancher, on a : $L_n = 60\text{cm} \Rightarrow 50\text{cm} < L_n < 80\text{cm}$

Donc :

$$A_{\perp} = \frac{4 \cdot L_n}{f_e} = \frac{4 \cdot 60}{400} = 0.6 \text{ cm}^2 / \text{ml}$$

Choix des armatures :

$$5 \Phi 5 \Rightarrow A_{\perp} = 0.98 \text{ cm}^2/\text{ml}$$

b- Armatures parallèles aux nervures :

$$A_{//} \geq \frac{A_{\perp}}{2} = 0.3 \text{ cm}^2 / \text{ml}$$

Choix des armatures :

$$5 \Phi 5 \Rightarrow A_{\perp} = 0.98 \text{ cm}^2/\text{ml}$$

Donc on adoptera un treillis soudés ; $\Phi 5$ (150×150) mm²

III.2.3 /- Etude des poutrelles :

Etat limite ultime : $q_u = (1.35G + 1.5Q) \times b$

Etat limite de service : $q_s = (G+Q) \times b$

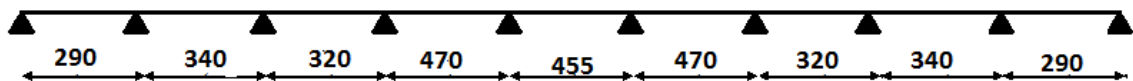
Tableau 7: Evaluation des charges.

Charges Niveau	Destinations	G [KN/m ²]	Q [KN/m ²]	$q_u=1,35G+1,5Q$ [KN/m ²]	$q_{ser}=G+Q$ [KN/m ²]	Bande (b) [m]	$\bar{q}_u=q_u \times b$ [KN/mL]	$\bar{q}_s=q_{ser} \times b$ [KN/mL]
Plancher terrasse	Inaccessible	5.48	1	8.89	6.48	0,6	5.34	3.89
1 ^{ère} → 8 ^{ème} étage	Habitation	3.70	1.5	7.24	5.20	0,6	4.35	3.12
R.D.C	Habitation	3,70	1.5	7.24	5.20	0.6	4.35	3.12

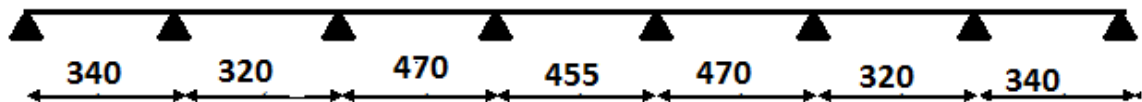
❖ Types de poutrelles :

Dans notre structure, nous avons 04 types des poutrelles :

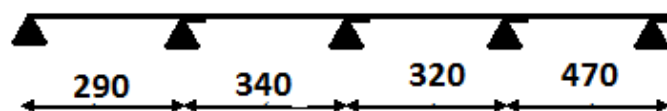
Type 01 :



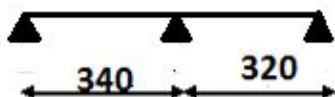
Type 02 :



Type 03 :



Type 04 :



III.2.4/- Méthode de calcul :

Pour déterminer les sollicitations dans les poutrelles continues, il existe deux méthodes de calcul :

- La méthode forfaitaire (plancher à charges d'exploitation modérées) ;
- La méthode de Caquot (plancher à forte surcharge).

III.2.4.1 /- Choix de la méthode de calcul :**- Conditions d'application de la méthode forfaitaire : (plancher à charges d'exploitation Modérées).**

Pour utiliser la méthode forfaitaire, les conditions suivantes doivent être vérifiées :

1. La charge d'exploitation doit vérifier : $Q \leq \max(2 \times G ; 5) [KN/m^2]$;
2. Les moments d'inerties des sections transversales sont les mêmes dans les différentes travées ;
3. Les portées successives des travées sont dans un rapport compris entre 0.8 et 1.25

$$(0.8 \leq \frac{L_i}{L_{i+1}} \leq 1.25)$$

4. La fissuration est considérée comme non préjudiciable (peu nuisible).

- Vérification des conditions d'application de la méthode forfaitaire :

1. $Q = 1 \text{ KN/m}^2$ pour le plancher de terrasse

Donc $Q = 1 \text{ KN/m}^2 < \max(2G ; 5) [KN/m^2]$ C.V.

2. Les moments d'inerties est constant C.V.

3. $0.8 > \frac{L_i}{L_{i+1}} = \frac{320}{470} = 0.68 \leq 1.25$ C.N.V

4. La fissuration est peu nuisible C.V.

Tableau 8: Méthodes utilisées pour la détermination des sollicitations

Types	Méthode utilisée	Observation
1	Caquot	Conditions vérifiées
2	Caquot	Conditions vérifiées
3	Caquot	Conditions vérifiées
4	Forfaitaire	Conditions vérifiées

Application de la méthode de Caquot :**Etude du 1^{er} type : plancher étage courant :**

Tableau moment fléchissant et l'effort tranchant à L'ELU (type 1) (étage courant).

Porté(m)	2.9	3.4	3.2	4.7	4.55	4.7	3.2	3.4	2.9	
Porté fictive	2.9	2.72	2.56	3.76	3.64	3.76	2.56	2.72	2.9	
qu	435	435	435	435	435	435	435	435	435	
Ma	0	-405.33	-357.66	-566.29	-701.15	-701.15	-566.29	-357.66	-405.33	0
Delta	-139.77	14.02	-65.19	-28.69	0	28.69	65.19	-14.02	139.77	
T⁺	490.97	753.52	630.80	993.55	989.62	1050.94	761.19	725.47	770.52	
T⁻	-770.52	-725.47	-761.19	-1050.9	-989.62	-993.55	-630.80	-753.52	-490.97	
Mt	277.08	247.30	99.70	568.36	424.53	568.36	99.70	247.30	277.08	

Tableau moment fléchissant et l'effort tranchant à L'ELS (type 1).

Porté(m)	2.9	3.4	3.2	4.7	4.55	4.7	3.2	3.4	2.9	
Porté fictive	2.9	2.72	2.56	3.76	3.64	3.76	2.56	2.72	2.9	
qs	312	312	312	312	312	312	312	312	312	
Ma	0	-290.72	-256.53	-406.17	-502.89	-502.89	-406.1	-256.53	-290.72	0
Delta	-100.25	10.05	-46.76	-20.58	0	20.58	46.76	-10.05	100.25	
T⁺	352.14	540.45	452.43	712.61	709.8	753.78	545.96	520.34	552.65	
T⁻	-552.65	-520.34	-545.96	-753.78	-709.8	-712.61	-452.43	-540.45	-352.14	
Mt	198.73	177.37	71.51	407.65	304.49	407.65	71.51	177.37	198.73	

Etude du 2^{ème} type : plancher étage courant :

Tableau moment fléchissant et l'effort tranchant à L'ELU (type 2) (étage courant).

Porté (m)	3.4	3.2	4.7	4.55	4.7	3.2	3.4	
Porté fictive	3.4	2.56	3.76	3.46	3.76	2.56	3.4	
qu	435	435	435	435	435	435	435	
Ma	0	-481.55	-566.29	-701.15	-701.15	-566.29	-481.55	0
dalta	-141.63	-26.48	-28.69	0	28.69	26.48	141.63	
T⁺	597.86	669.51	993.55	989.62	1050.94	722.48	881.13	
T⁻	-881.13	-722.48	-1050.94	-989.62	-993.55	-669.51	-597.86	
Mt	410.85	33.68	568.37	424.53	568.36	33.68	410.85	

Tableau moment fléchissant et l'effort tranchant à L'ELS (type 2) (étage courant).

Porté(m)	3.4	3.2	4.7	4.55	4.7	3.2	3.4	
Porté fictive	3.4	2.56	3.76	3.64	3.76	2.56	3.4	
Qs	312	312	312	312	312	312	312	
Ma	0	-345.38	-406.17	-502.89	-502.89	-406.17	-345.38	0
Delta	-101.58	-18.99	-20.58	0	-20.58	18.99	101.58	
T ⁺	428.82	480.20	712.61	709.8	753.78	518.19	631.98	
T ⁻	-631.98	-518.19	-753.78	-709.8	-712.61	-480.20	-428.82	
Mt	294.68	24.15	407.65	304.49	407.65	24.15	294.68	

Etude du 3^{ème} type : plancher étage courant :

Tableau moment fléchissant et l'effort tranchant à L'ELU (type 3).

Porté(m)	2.9	3.4	3.2	4.7	
Porté fictive	2.9	2.72	2.56	4.7	
qu	435	435	435	435	
Ma	0	-496.94	-357.66	-850.1	0
delta	-171.36	40.96	-153.89	180.87	
T ⁺	459.39	780.46	542.79	1203.12	
T ⁻	-770.51	-726.12	-849.21	-841.38	
Mt	242.57	203.20	-19.87	813.68	

Tableau moment fléchissant et l'effort tranchant à L'ELS (type 3) .

Porté(m)	2.9	3.4	3.2	4.7	
Porté fictive	2.9	2.72	2.56	4.7	
qs	312	312	312	312	
Ma	0	-356.42	-256.53	-609.74	0
delta	-122.90	29.38	-110.37	129.73	
T ⁺	329.49	559.78	388.83	862.93	
T ⁻	-575.30	-501.01	609.57	-603.46	
Mt	173.98	145.74	-14.25	583.61	

Etude du 1^{er} type : plancher terrasse :

Tableau moment fléchissant et l'effort tranchant à L'ELU (type 1) (terrasse).

Porté(m)	2.9	3.4	3.2	4.7	4.55	4.7	3.2	3.4	2.9	
Porté fictive	2.9	2.72	2.56	3.76	3.64	3.76	2.56	2.72	2.9	
qu	534	534	534	534	534	534	534	534	534	
Ma	0	-497.58	-439.06	-695.18	-860.73	-860.73	-695.18	-439.06	-497.58	0
Delta	-171.58	17.21	-80.03	-35.22	0	35.22	80.03	-17.21	171.58	
T ⁺	602.71	925.01	774.63	1219.67	1214.85	1290.12	934.43	890.58	945.88	
T ⁻	-945.88	-890.58	-934.43	-1290.1	-1214.8	-1219.6	-774.63	-925.01	-602.7	
Mt	340.13	303.58	122.39	697.71	521.15	697.71	122.39	303.58	340.1	

Tableau moment fléchissant et l'effort tranchant à L'ELS (type 1) (terrasse).

Porté(m)	2.9	3.4	3.2	4.7	4.55	4.7	3.2	3.4	2.9	
Porté fictive	2.9	2.72	2.56	3.76	3.64	3.76	2.56	2.72	2.9	
qs	389	389	389	389	389	389	389	389	389	
Ma	0	-362.47	-319.84	-506.41	-627.01	-627.01	-506.41	-319.84	-362.47	0
Delta	-124.99	12.53	-58.30	-25.56	0	25.65	58.30	-12.53	124.99	
T⁺	439.05	673.83	564.09	888.49	884.97	939.80	680.70	648.76	689.04	
T⁻	-689.04	-648.76	-680.70	-939.80	-884.97	-888.49	-564.09	-673.83	-439.05	
Mt	247.77	221.14	89.16	508.25	379.64	508.25	89.16	221.14	247.77	

Etude du 2^{ème} type : plancher terrasse :

Tableau moment fléchissant et l'effort tranchant à L'ELU (type 2) (terrasse).

Porté(m)	3.4	3.2	4.7	4.55	4.7	3.2	3.4	
Porté fictive	3.4	2.56	3.76	3.64	3.76	2.56	3.4	
qu	534	534	534	534	534	534	534	
Ma	0	-591.14	-695.18	-860.73	-860.73	-695.18	-591.14	0
delta	-173.86	-32.51	-35.22	0	35.22	32.51	173.86	
T⁺	733.86	821.89	1219.68	1214.85	1290.12	886.91	-1081.66	
T⁻	-1081.66	-886.91	-1290.12	-1214.85	-1219.68	-821.89	-733.94	
Mt	504.37	41.35	697.72	521.16	697.70	41.34	504.35	

Tableau moment fléchissant et l'effort tranchant à L'ELS (type 2) (terrasse).

Porté(m)	3.4	3.2	4.7	4.55	4.7	3.2	3.4	
Porté fictive	3.4	2.56	3.76	3.64	3.76	2.56	3.4	
qs	389	389	389	389	389	389	389	
Ma	0	-430.62	-506.41	-627.01	-627.01	-506.41	-430.32	0
delta	-126.62	-23.68	-25.65	0	25.65	23.68	126.62	
T⁺	534.68	598.72	888.5	884.97	939.8	646.08	787.92	
T⁻	-787.92	-646.08	-939.8	-884.975	-888.5	-598.72	-534.08	
Ma	367.45	30.12	508.25	379.64	508.25	30.12	367.41	

Etude du 3^{ème} type : plancher terrasse :**Tableau moment fléchissant et l'effort tranchant à L'ELU (type 3) (terrasse).**

Porté(m)	2.9	3.4	3.2	4.7	
Porté fictive	2.9	2.72	2.56	4.7	
qu	534	534	534	534	
Ma	0	- 610.04	-439.06	-1043.59	0
delta	-210.35	50.28	-188.91	222.04	
T⁺	563.94	958.08	665.49	1476.94	
T⁻	-984.65	-857.51	-1043.31	-1032.85	
Mt	297.78	249.44	-24.39	998.87	

Tableau moment fléchissant et l'effort tranchant à L'ELS (type 3) (terrasse).

Porté(m)	2.9	3.4	3.2	4.7	
Porté fictive	2.9	2.72	2.56	4.7	
qs	389	389	389	389	
Ma	0	-444.39	-319.84	-760.22	0
delta	-153.23	36.63	-137.61	161.74	
T⁺	410.81	673.83	484.79	1075.89	
T⁻	-717.28	-624.66	-760.01	-752.41	
Mt	216.92	181.71	-17.76	727.64	

Application de la méthode forfaitaire : 4^{ème} type étage courant :

Méthode forfaitaire (2 travées)			
Poutre n°			Remplir les zones de couleur => Verte
Calculs par la Méthode Forfaitaires			
Portée (m)	3,4	3,2	
g:parmanent(kg/m)	222	222	
q : exploitation(kg/m)	90	90	
Pu : charge ELU en (kg/m)	434,7	434,7	
Ps : charge ELS en (kg/m)	312,00	312,00	
0.8<li/li-1<1.25		0,94	
Calcul des moments à l'ELU (Kg.m)			
M(iso) travée ELU (Pu)	628,14	556,42	
Ma (appui)	-125,63	-376,88	-111,28
Mt (travée) en kg.m	404,06	357,93	
α(travée)	0,288	0,288	
Mt+(Mw+Me)/2	655,32	602,01	
Maxi[(1+0.3α)Mo;1.05Mo]	682,50	604,57	
Condition (Ligne15>Ligne16)	NonVérifiée	NonVérifiée	
Mt (travée à prendre) en kg.m	431,24	360,48	
Moments ==> (Kg.m)			
Calcul de l'effort tranchant à l'ELU (Kg)			
T(iso) travée ELU (Pu) en Kg			
T(hyper) travée ELU (Pu) en Kg			
Calcul des moments à l'ELS (Kg.m)			
M(iso) travée ELS (Ps)	450,84	399,36	
k(travée)	1,393	1,393	
Ma(appui)	-90,17	-270,50	-79,87
Mt(travée) en kg.m	290,01	256,90	
Mt+(Mw+Me)/2	470,35	432,08	
Maxi[(1+0.3α)Mo;1.05Mo]	489,86	604,57	
Condition	NonVérifiée	NonVérifiée	
Mt (travée à prendre) en kg.m	309,52	429,38	
Moments ==> (Kg.m)			
Calcul de l'effort tranchant à l'ELU (Kg)			
T(iso) travée ELS (Ps) en Kg			
T(hyper) travée ELS (Ps) en Kg			

Application de la méthode forfaitaire : 4^{ème} type terrasse :

Méthode forfaitaire (2 travées)			
Poutre n°			Remplir les zones de couleur => Verte
Calculs par la Méthode Forfaitaires			
Portée (m)	3,4	3,2	
g:parmanent(kg/m)	328,8	328,8	
q : exploitation(kg/m)	60	60	
Pu : charge ELU en (kg/m)	533,88	533,88	
Ps : charge ELS en (kg/m)	388,80	388,80	
0.8<li/li-1<1.25		0,94	
Calcul des moments à l'ELU (Kg.m)			
M(iso) travée ELU (Pu)	771,46	683,37	
Ma (appui)	-154,29	-462,87	-136,67
Mt (travée) en kg.m	480,73	425,84	
α(travée)	0,154	0,154	
Mt+(Mw+Me)/2	789,31	725,61	
Maxi[(1+0.3α)Mo;1.05Mo]	810,03	717,53	
Condition (Ligne15>Ligne16)	NonVérifiée	Vérifiée	
Mt (travée à prendre) en kg.m	501,45	425,84	
Moments => (Kg.m)			
Calcul de l'effort tranchant à l'ELU (Kg)			
T(iso) travée ELU (Pu) en Kg			
T(hyper) travée ELU (Pu) en Kg			
Calcul des moments à l'ELS (Kg.m)			
M(iso) travée ELS (Ps)	561,816	497,664	
k(travée)	1,373	1,373	
Ma(appui)	-112,36	-337,09	-99,53
Mt(travée) en kg.m	350,09	310,12	
Mt+(Mw+Me)/2	574,82	528,43	
Maxi[(1+0.3α)Mo;1.05Mo]	589,91	717,53	
Condition	NonVérifiée	NonVérifiée	
Mt (travée à prendre) en kg.m	365,18	499,22	
Moments => (Kg.m)			
Calcul de l'effort tranchant à l'ELU (Kg)			
T(iso) travée ELS (Ps) en Kg			
T(hyper) travée ELS (Ps) en Kg			

L'effort tranchants maximums :

Niveau	Type de poutre	Travée	Méthode	Moment en appuis		Moment en travée	
				ELU	ELS	ELU	ELS
Étage courant	1	9	Caquo t	-701.15	-502.89	568.36	407.65
	2	7		-701.15	-502.89	568.36	407.65
	3	4		-850.12	-609.74	813.68	583.61
	4	2	Forfaitaire	-370.88	-270.50	431.24	429.38

Niveau	Type de poutre	Travée	Méthode	Moment en appuis		Moment en travée	
				ELU	ELS	ELU	ELS
Terrasse	1	9	Caquo t	-860.73	-627.01	697.71	508.25
	2	7		-860.73	-627.01	697.72	508.25
	3	4		-1043.59	-706.22	998.87	727.64
	4	2	Forfaitaire	-462.87	-337.09	501.45	499.22

Les sollicitations maximales :

	ELU	ELS
Ma max	-1043.59	-706.22
Mt max	998.87	727.64
T max	1476.94	1075.9

III.2.5/-Ferrailage des poutrelles :➤ **Etat limite ultime (E.L.U) :****A.En travée :**

$$M_t^u = 998.87 \text{ daN.m}$$

- Vérification de l'étendue de la zone comprimée :

$M_T = \sigma_b \cdot b \cdot x \cdot h_0 \cdot \left(d - \frac{h_0}{2}\right)$
 $MT = 14.2 \times 1000 \times 0.6 \times 0.04 \times (0.18 - 0.04/2) \Rightarrow MT = 54.41 \text{ KN.m}$
 $M_T = 5441 \text{ daN.m} > M_{tu} = 998.87 \text{ daN.m} \rightarrow$ La zone comprimée se trouve dans la table de compression. Donc ; la section de calcul sera considérée comme une section rectangulaire de dimensions $(b \times h) = (60 \times 20) \text{ cm}^2$.

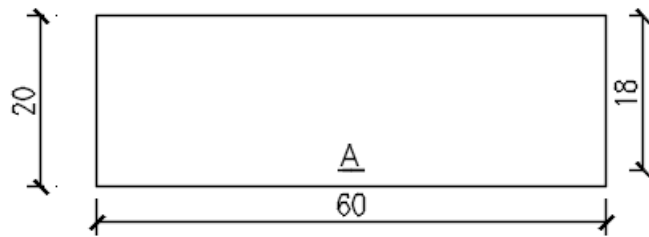


Figure 14: section de calcul en travée.

-Vérification de l'existence des armatures comprimées A' :

$$\mu = \frac{M_t^u}{\sigma_b \times b \times d^2} = \frac{9988.7}{14,2 \times 60 \times 18^2} = 0.036$$

$$\mu = 0,036 < \mu_L = 0,392 \text{ (Acier FeE400)} \Rightarrow A' \text{ n'existe pas et } 1000\varepsilon_s > 1000\varepsilon_1$$

$$\Rightarrow \sigma_s = \frac{f_e}{\delta_s} = \frac{400}{1,15} = 348 \text{ MPa}$$

$$\alpha = 1,25(1 - \sqrt{1 - 2\mu}) \Rightarrow \alpha = 0,046$$

$$\beta = 1 - 0,4\alpha \Rightarrow \beta = 0,98$$

Détermination des armatures :

$$A_t^u = \frac{M_t^u}{\sigma_s \times \beta \times d} = \frac{9988.7}{348 \times 0,98 \times 18} = 1.62 \text{ cm}^2$$

Condition de non fragilité : [CBA91/A4.2.1]

$$A_{\min} = 0,23 \times b \times d \times \frac{f_{t28}}{f_e} = 0,23 \times 60 \times 18 \times \frac{2,1}{400}$$

$$A_{\min} = 1,3 \text{ cm}^2$$

$$A_t = \max(A_t^u; A_{\min}) \Rightarrow A_t^u = 1.62 \text{ cm}^2$$

Choix des armatures : 3T10 \longrightarrow $A_t = 2,36 \text{ cm}^2$

➤ **Etat limite de service (E.L.S) :**

$$M_t^{\text{ser}} = 727.64 \text{ daN.m}$$

Flexion simple

Section rectangulaire avec

Acier FeE400

$$\text{Avec } \gamma = \frac{M_t^u}{M_t^{\text{ser}}} = \frac{9988.7}{7276.4} = 1,37$$

$$\alpha = 0,046 < \frac{\gamma-1}{2} + \frac{f_{c28}}{100} = \frac{1,37-1}{2} + \frac{25}{100} = 0,44 \Rightarrow \sigma_b \leq \bar{\sigma}_b = 0,6 \times f_{c28} = 15 \text{ MPa}$$

• **Conclusion :**

$$\sigma_b < \bar{\sigma}_b = 15 \text{ MPa}$$

Fissuration peu nuisible

(Aucune vérification pour (σ_s))

\Rightarrow Les armatures calculées à E.L.U. seront maintenues.

B.En appui:➤ **Etat limite ultime (E.L.U) :**

$$M_a^u = -1043.59 \text{ daN.m}$$

$M_a^u < 0 \Rightarrow$ La table de compression se trouve dans la zone tendue et le béton tendu n'intervient pas dans les calculs de résistance, donc la section de calcul sera une section rectangulaire de dimensions $(b_0 \times h) = (12 \times 20) \text{ cm}^2$.

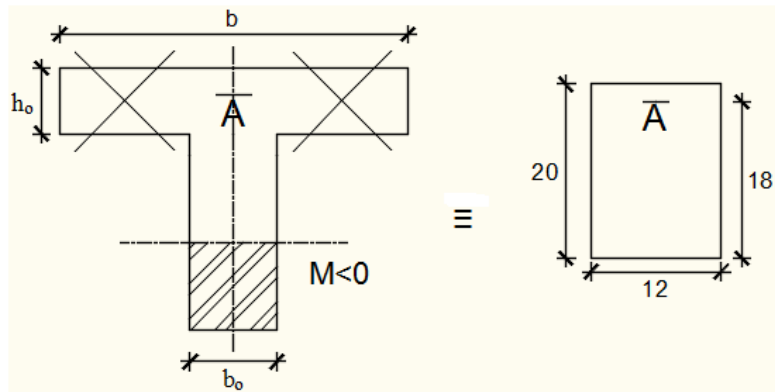


Figure 15: Section de calcul en appui.

- **Vérification de l'existence des armatures comprimées :**

$$\mu = \frac{M_a^u}{\sigma_b \times b \times d^2} = \frac{10435.9}{14.2 \times 12 \times 18^2} = 0,189$$

$$\mu = 0,189 < \mu_1 = 0,392 \text{ (Acier FeE400)} \Rightarrow A' \text{ n'existe pas et } 1000\varepsilon_s > 1000\varepsilon_1$$

$$\Rightarrow \sigma_s = \frac{f_e}{\delta_s} = \frac{400}{1,15} = 348 \text{ MPa}$$

$$\alpha = 1,25(1 - \sqrt{1 - 2\mu}) \Rightarrow \alpha = 0,265$$

$$\beta = 1 - 0,4\alpha \Rightarrow \beta = 0,894$$

- **Détermination des armatures :**

$$A_a^u = \frac{M_a^u}{\sigma_s \times \beta \times d} = \frac{10435.9}{348 \times 0,894 \times 18} = 1,86 \text{ cm}^2$$

- **Condition de non fragilité : [CBA91/A4.2.1]**

$$A_{\min} = 0,23 \times b_0 \times d \times \frac{f_{t28}}{f_e} = 0,23 \times 12 \times 18 \times \frac{2,1}{400}$$

$$A_{\min} = 0,26 \text{ cm}^2$$

$$A_a = \max(A_t^u; A_{\min}) \Rightarrow A_a = 1,86 \text{ cm}^2$$

Choix des armatures : 3T10 $\longrightarrow A_a = 2,36 \text{ cm}^2$

- **Etat limite de service (E.L.S) :**

$$M_a^{\text{ser}} = -760.22 \text{ KN.m}$$

Flexion simple

Section rectangulaire avec

Acier FeE400

$$A\ddot{\neq} \Rightarrow \alpha' \leq \frac{\gamma-1}{2} + \frac{f_{c28}}{100} \Rightarrow \sigma_b \leq \overline{\sigma_b} = 0,6 \times f_{c28}$$

$$\text{Avec : } \gamma = \frac{M_a^u}{M_a^{ser}} = \frac{10435,9}{7602,2} = 1,37$$

$$\alpha = 0,265 < \frac{\gamma-1}{2} + \frac{f_{c28}}{100} = \frac{1,37-1}{2} + \frac{25}{100} = 0,435 \Rightarrow \sigma_b \leq \overline{\sigma_b} = 0,6 \times f_{c28} = 15 \text{ MPa}$$

- Conclusion :**

$$\sigma_b < \overline{\sigma_b} = 15 \text{ MPa}$$

Fissuration peu nuisible

(Aucune vérification pour (σ_s))
$$\Rightarrow \text{Les armatures calculées à E.L.U. seront maintenues.}$$

c- Vérification vis-à-vis de l'effort tranchant :

$$T_u^{\max} = 1476,94 \text{ daN.m}$$

$$\tau_u = \frac{T_u^{\max}}{b_0 \times d} = \frac{14769,4}{12 \times 18 \times 10^2} = 0,68$$

$$\text{Fissuration peut nuisible : } \overline{\tau_u} = \min \left[0,2 \times \frac{f_{c28}}{\gamma_b} ; 5 \text{ MPa} \right] = 3,33 \text{ MPa}$$

$\tau_u = 0,68 \text{ MPa} < \overline{\tau_u} = 3,33 \text{ MPa} \Rightarrow$ Les armatures transversales sont perpendiculaires à la ligne moyenne.

d- diamètre des armatures transversales A t :

- Diamètre des armatures transversales :

$$\phi_t \leq \min \left(\frac{h}{35} ; \frac{b_0}{10} ; \phi_{l \min} \right)$$

$$\phi_t \leq \min \left(\frac{20}{35} ; \frac{12}{10} ; 1 \right) = 0,57 \text{ cm}$$

On prend : $\phi_t = 6 \text{ mm}$ de nuance d'acier FeE235 $\Rightarrow 2\phi_6$ — $A_{t \rightarrow} = 0,57 \text{ cm}^2$

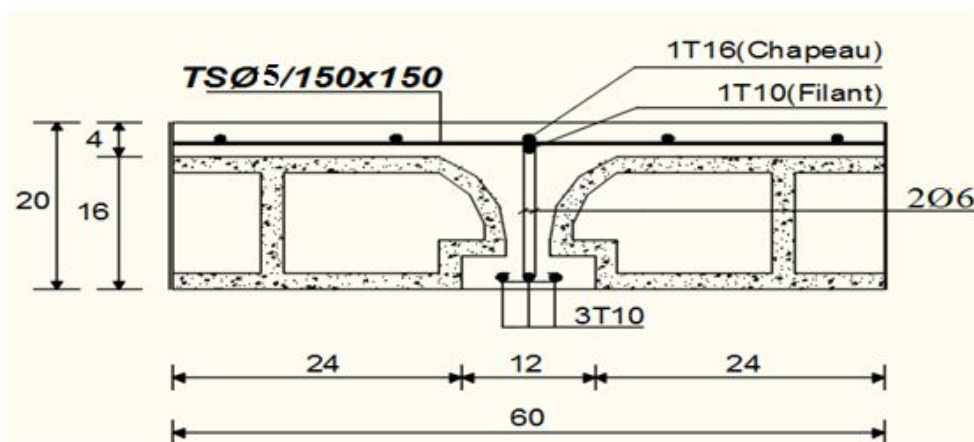


Figure 16: Coupe transversale d'un plancher à corps creux.

- L'espacement des armatures transversales :

$$\frac{A_t}{b_0 \times \delta_{t1}} \geq \frac{\tau_u - 0,3f_{t28} \times k}{0,8 \times f_e (\sin \alpha + \cos \alpha)} \quad [\text{CBA93/A. 5. 1. 2. 3}].$$

$$\begin{cases} k = 1 \text{ (flexion simple)} \\ \alpha = 90^\circ \Rightarrow \sin \alpha = 1; \cos \alpha = 0 \end{cases}$$

Donc :

$$\delta_{t1} \leq \frac{A_t \times 0,90 \times f_e}{b_0 \delta_s \times (\tau_u - 0,3 \times f_{t28})} = \frac{0,57 \times 0,90 \times 235}{12 \times 1,15 \times (0,68 - 0,3 \times 2,1)} = 13,77 \text{ cm}$$

$$\delta_{t2} \leq \min(0,9d ; 40 \text{ cm}) = \min(16,2 ; 40) = 16,2 \text{ cm} [\text{CBA93/A.5.1.2.2}].$$

$$\delta_{t3} \leq \frac{A_t \times f_e}{0,4 \times b_0} = \frac{0,57 \times 235}{0,4 \times 12} = 27,91 \text{ cm} [\text{CBA93/A. 5. 1. 2. 2}].$$

$$\delta_t \leq \min(\delta_{t1}; \delta_{t2}; \delta_{t3}) = 13,77 \text{ cm}$$

Donc : On adopte $\delta_t = 15 \text{ cm}$.

III.2.6/-Vérification de la flèche :

- Vérification si le calcul de la flèche est nécessaire :

La vérification de la flèche se fait à E.L.S S [C.B.A 93 B 6.5.2. annexe D]

$\frac{h}{l} \geq \frac{1}{16} \Rightarrow \frac{20}{470} = 0,042 < 0,061$ Avec $l = 4.70 \text{ m}$ (la plus grande portée) → (Condition non vérifiée).

$$\frac{h}{l} \geq \frac{1}{10} \left(\frac{M_t^s}{M_a^s} \right) = 0,043 < \frac{1}{10} \times \left(\frac{7276.4}{7602.4} \right) = 0,095$$

Avec M_t^s : le moment max en travée → (Condition non vérifiée).

$$\frac{A_t^s}{b_0 \times d} = \frac{2.36}{60 \times 18} = 0.0021 \geq \frac{4,2}{f_e} = 0,017 \rightarrow \text{(Condition non vérifiée)}.$$

Conclusion :

Une des trois conditions n'est pas vérifiée ⇒ Le calcul de la flèche est nécessaire.

On doit vérifier que : $\Delta f t = (f_{gv} - f_{ji}) + (f_{pi} - f_{gi}) \leq \Delta f t_{max}$

f_{gv}, f_{gi} : Les flèches dus à la charge g ;

f_{ji} : La flèche dus à la charge j ;

f_{pi} : La flèche dus a la charge totale p ;

G : charge permanente après mise en place des cloisons ;

j = G: charge permanente avant mise en place des cloisons ;

p : charge totale ; $p = (G + Q)$

On a :

$$G=370\text{kg/m}^2$$

$$P=370+150=520\text{kg/m}^2$$

$$j=370\text{kg/m}^2$$

Pour $b=0.60\text{m}$

$$G=222\text{kg/ml}$$

$$P=312\text{kg/ml}$$

$$j=222\text{kg/ml}$$

Calcul des moments fléchissant :

$$M_g = 0.70 \frac{g \times l^2}{8} = 0.70 \frac{222 \times 4.70^2}{8} = 429.09\text{kg. m}$$

$$M_p = 0.70 \frac{p \times l^2}{8} = 0.70 \frac{312 \times 4.70^2}{8} = 603.05\text{kg. m}$$

$$M_j = 0.70 \frac{j \times l^2}{8} = 0.70 \frac{222 \times 4.70^2}{8} = 429.09\text{kg. m}$$

Calcul du module de déformation longitudinale :

Module de déformation longitudinale instantanée : $E_i = 11000 \times \sqrt[3]{f_{c28}} = 32164.2 \text{ MPa}$

Module de déformation longitudinale différée : $E_v = 3700 \times \sqrt[3]{f_{c28}} = 10818.87 \text{ MPa}$

a) Calcul des moments d'inertie fictifs :

$$I_f = \frac{1,1I_0}{1 + \lambda \times \mu}$$

I_0 : Moment d'inertie de la section homogène par rapport à un axe passant par son centre de gravité.

Coordonnées du centre de gravité :

$$y_G = \frac{(h_0 \times b) \times \left(\frac{h_0}{2} + h - h_0\right) + [(h - h_0)b_0 (h - h_0)/2] + \eta \times A_s \times c}{(b \times h_0) + b_0 \times (h - h_0) + \eta \times A_s}$$

$$y_G = \frac{(4 \times 60) \times (2 + 20 - 4) + [(20 - 4) \times 12(20 - 4)/2] + 15 \times 2,36 \times 18}{(60 \times 4) + (20 - 4) \times 12 + 15 \times 2,36}$$

$$y_G = 13.89 \text{ cm}$$

Détermination de moment d'inertie :

$$I_G = b \frac{y_G^3}{3} - (b-b_0) \times \frac{(y_G - h_0)^3}{3} + b_0 \frac{(h_0 - y_G)^3}{3} + \eta \times A \times (d - y_G)^2$$

$$I_G = 39074,75 \text{ cm}^4$$

b) Calcul des contraintes d'acier suivant les sollicitations :

$$\sigma_s = \frac{M_t^s}{A \times \beta_1 \times d}$$

σ_s : Contrainte de traction effective de l'armature correspondant au cas de charge considéré.

$$\rho_1 = 100\rho = 100 \times \frac{A}{b_0 \times d} = 100 \times \frac{2,36}{12 \times 18} = 1,093 \xrightarrow{\text{tableau}} \beta_1 = 0,856$$

ρ : Le rapport de l'aire A de la section de l'armature tendue à l'aire de la section utile.

$$\sigma_s^g = \sigma_s^j = \frac{M_t^j}{A \times \beta_1 \times d} = \frac{4290.9}{2.36 \times 0,856 \times 18} = 118.002 \text{ MPa}$$

$$\sigma_s^p = \frac{M_t^p}{A \times \beta_1 \times d} = \frac{6030.5}{2.36 \times 0,856 \times 18} = 165.842 \text{ MPa}$$

Calcul de: μ_g , μ_j et μ_p :

$$\mu = 1 - \frac{1,75 f_{t28}}{4 \times \rho \times \sigma_s + f_{t28}} \text{ avec } f_{t28} = 2,1 \text{ MPa}$$

$$\mu_j = \mu_g = 1 - \frac{1,75 \times 2,1}{4 \times 0,010925 \times 118.002 + 2,1}$$

$$\mu_j = \mu_g = 0.49$$

$$\mu_p = 1 - \frac{1,75 \times 2,1}{4 \times 0,010925 \times 165.84 + 2,1} \Rightarrow \mu_p = 0.60$$

$$I_f = \frac{1,1 I_0}{1 + \lambda \times \mu}$$

Avec

I_f : Moment d'inertie fictif.

λ_i : Pour les déformations instantanées.

λ_v : Pour les déformations de longue durée (différée).

$$\lambda_i = \frac{0,05 \times f_{t28}}{\left(2 + 3 \times \frac{b_0}{b}\right) \rho} = \frac{0,05 \times 2,1}{\left(2 + 3 \times \frac{12}{60}\right) \times 0,010925} = 3,69$$

$$\lambda_v = \frac{0,02 \times f_{t28}}{\left(2 + 3 \times \frac{b_0}{b}\right) \rho} = \frac{0,02 \times 2,1}{\left(2 + 3 \times \frac{12}{60}\right) \times 0,010925} = 1,47$$

$$I_{fg}^i = \frac{1,1 I_G}{1 + \lambda_i \times \mu_g} = \frac{1,1 \times 39074,75}{1 + 3,69 \times 0,49} = 15306.51 \text{ cm}^4$$

$$I_{fg}^v = \frac{1,1 I_G}{1 + \lambda_v \times \mu_g} = \frac{1,1 \times 39074,75}{1 + 1,47 \times 0,49} = 24985.30 \text{ cm}^4$$

$$I_{fp}^i = \frac{1,1 I_G}{1 + \lambda_i \times \mu_p} = \frac{1,1 \times 39074,75}{1 + 3,69 \times 0.60} = 13373.43 \text{ cm}^4$$

c) Calcul des flèches partielles

$$f_g^v = \frac{M_t^g \times l^2}{10 \times E_v \times I_{fg}^v} = \frac{4290.9 \times 4.7^2 \times 10^4}{10 \times 10818,87 \times 24985.30} = 0.35 \text{ cm}$$

$$f_g^i = f_j^i = \frac{M_t^g \times l^2}{10 \times E_i \times I_{fg}^i} = \frac{4290.9 \times 4.7^2 \times 10^4}{10 \times 32164,2 \times 15306.51} = 0,19 \text{ cm}$$

$$f_p^i = \frac{M_t^p \times l^2}{10 \times E_i \times I_{fp}^i} = \frac{6030.5 \times 4.7^2 \times 10^4}{10 \times 32164,2 \times 13373.43} = 0,31 \text{ cm}$$

d) La flèche totale :

$$\Delta_{ft} = (f_g^v - f_j^i) + (f_p^i - f_g^i)$$

$$\Delta_{ft} = (0,35 - 0,19) + (0,31 - 0,19)$$

$$\Delta_{ft} = 0,28\text{cm}$$

e) La flèche admissible :

$$l = 4.70 \text{ m} < 5,00 \text{ m}$$

$$\Delta_{ft\max} = \frac{470}{500} = 0,94 \text{ cm}$$

$$\text{Donc : } \Delta_{ft} = 0,28\text{cm} < \Delta_{ft\max} = 0,94\text{cm}$$

La flèche est vérifiée.

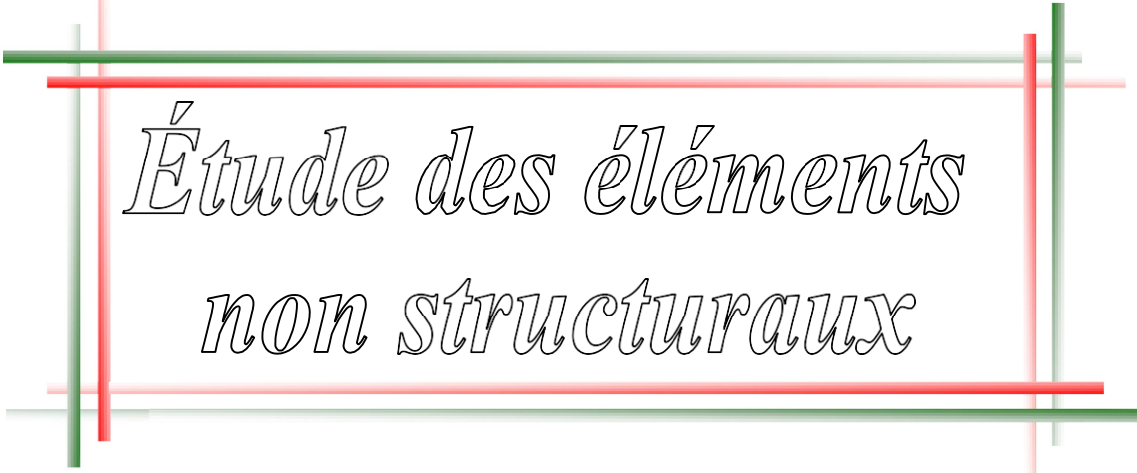
Après les calculs et la vérification, les armatures adoptées sont regroupées dans le tableau suivant :

Tableau 9 : récapitulatif pour le choix des armatures en travée et appuis




Armature	Longitudinale	Transversale
En Travée	3 HA10	2Ø6
En Appui	3HA10	2Ø6



Chapitre IV



Étude des éléments non structuraux

-  *Escaliers*
-  *Acrotère.*
-  *Balcon*

IV.1.Escalier:

IV.1.1 Introduction:

Les escaliers sont des éléments constitués d'une succession de gradins permettant le passage à pied entre les différents niveaux d'un immeuble comme il constitue une issue des secours importante en cas d'incendie, constitués d'une dalle inclinée (**paillasse**), avec des dalles horizontales (**paliers**), ces derniers sont coulés sur place.

VI.2. 1.Définition des éléments d'un escalier

- **La montée:** est la hauteur à gravir, elle est en général égale à une hauteur d'étage.
- **La marche :** est le plan horizontal sur lequel se pose le pied
- **La hauteur de marche:** est la différence du niveau entre deux marches successives (h).
- **La contremarche :** est le plan vertical situé entre deux marches successives.
- **Le nez de marche:** est l'arête qui limite l'avant du plan d'une marche.
- **Le giron :** est la distance horizontale entre 2 nez de marches successifs ou entre 2 contremarches successives (g).
- **Une volée:** est un ensemble continu de marches situé entre deux paliers successifs.
- **Un palier :** est une plate-forme horizontale de repos entre deux volées
- **L'embranchement :** est la longueur d'une marche.
- **La ligne de jour :** est la plus courte des deux lignes conventionnelles qui passent par les nez de marches aux extrémités des marches.
- **La ligne de foulée:** est une ligne conventionnelle qui passe par le nez de marches.
- **L'échappée :** est la distance verticale entre les nez de marches.
- **La paillasse :** est la dalle inclinée en béton armé qui porte les marches d'un escalier (avec L : Longueur horizontale de la paillasse et H : Hauteur verticale de la paillasse).

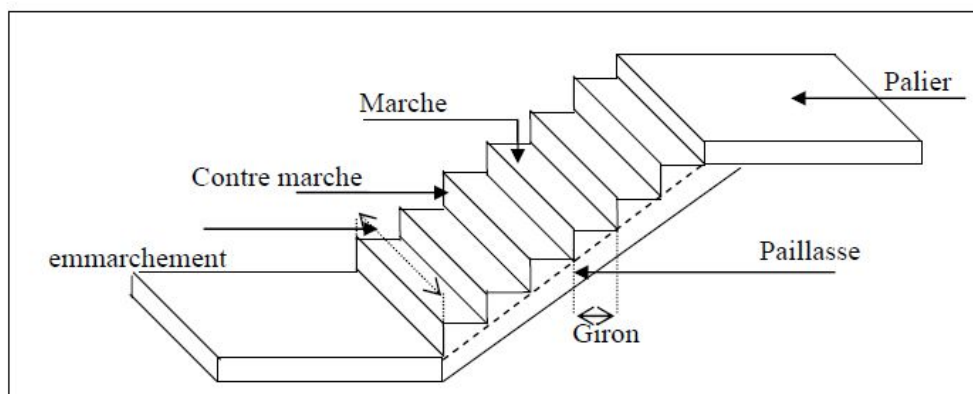


Figure 17: Différents éléments d'un escalier.

VI.3.1. Dimensionnement :

Pour les dimensions des marches "g" et contre marches "h", on utilise généralement la formule de BLONDEL: **60 cm < m < 65 cm.**

- $m = g + 2 \times h$

$$14 \text{ cm} \leq h \leq 20 \text{ cm}$$

$$22 \text{ cm} \leq g \leq 33 \text{ cm.}$$

1. Vérification de la loi de BLANDEL

Vérification de la formule de Blondel : $60 \text{ cm} \leq m \leq 65 \text{ cm}$

On prend :

g = 30 cm.

h = 17 cm.

$$59 \text{ cm} \leq g + 2h \leq 66 \text{ cm}$$

$$59 \text{ cm} \leq 30 + 2 \times 17 \leq 66 \text{ cm}$$

$$59 \text{ cm} \leq 64 \leq 66 \text{ cm} \quad \text{Condition vérifiée.}$$

Nombre de contre marches : $n = H/h = 306/17 = 18$

On aura 18 contre marche entre chaque étage

$$n = 9 \text{ contre marche}$$

Nombre de marches : $m = (n-1) = (9-1) = 8 \text{ marches.}$

- **La ligne de foulée :**

$$L_f = g \times m = 30 \times 8 = 240 \text{ cm.}$$

- **L'inclinaison :**

$$\text{Tg} \alpha = h / g = 17 / 30 = 0.567 \Rightarrow \alpha = 29.538^\circ$$

- **La longueur de la pailasse (Lpailasse) :**

$$L_{\text{pailasse}} = \sqrt{(153^2 + 240^2)} = 285 \text{ cm.}$$

- L'épaisseur de l'est :

- $L/30 < e < L/20 \Rightarrow 285/30 < e < 285/20$

$$\Rightarrow 9.5 < e < 14.25$$

On opte pour une épaisseur d'ép. = **15 cm** pour la pailasse et le palier

VI.4.1. Détermination des charges et surcharges :

Le calcul se fera pour 1.5 m d'emmarchement

1. Charges permanentes :**1.1. Palier :**

Désignation	$\rho(\text{KN/m}^3)$	e(m)	G(KN/m ²)
Poids propre du palier	25	0,15	3,75
Revêtement en marbre	21	0,02	0,42
Mortier de pose	20	0,02	0,40
Enduit en ciment	20	0,02	0,4
Charge permanent G			4,97

Tableau 10: Les charges de Palier**1.2. paillasse :**

Désignation	$\rho(\text{KN/m}^3)$	e(m)	G(KN/m ²)
Revêtement en marbre horizontal	21	0,02	0,42
Mortier de pose horizontal	20	0,02	0,4
Revêtement en marbre vertical	21	/	0,25
Poids propre de la paillasse	25	/	4,10
Poids propre des marches	22	/	1,87
Garde-corps	/	/	0,1
Enduit en plâtre	10	0,01	0,11
Charge permanent G			7,25

Tableau 11: Les charges de la paillasse.

2. Charges d'exploitations:

Selon (DTR B.C 2.2/Art 7.1) pour une construction à usage d'habitation $Q=2.5\text{KN/m}^2$

Charge de mur extérieur : $F=G (H- e) \times m= 2,81*(3.06-0,12) * 8 \quad \mathbf{F=66,09 \text{ KN/ml}}$

Avec : G : poids volumique de mur extérieur.

H : hauteur d'étage.

e : épaisseur du palier.

c) Combinaison de charges:

➤ Etat limite ultime (ELU) :

Palier : $q_{1u} = (1.35 \times G + 1.5Q) \times 1 = (1.35 \times 4.97 + 1.5 \times 2.5) \times 1 = 10.46 \text{ KN/ml}$.

Volée : $q_{2u} = (1.35 \times G + 1.5 \times Q) \times 1 = (1.35 \times 7.25 + 1.5 \times 2.5) \times 1 = 13.54 \text{ KN/ml}$.

➤ Etat limite service (ELS) :

Palier : $q_{1s} = 4.97 + 2,5 = 7.47 \text{ KN/m}$

Volée : $q_{2s} = 7.25 + 2,5 = 9.75 \text{ KN/m}$

Schéma statique :

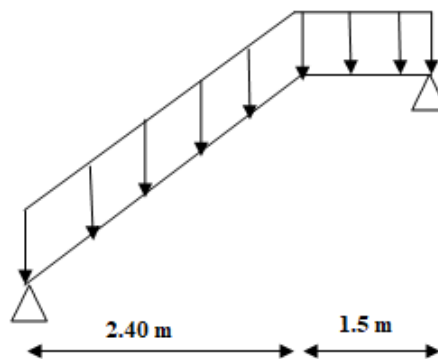


Figure 18: Schéma d'escalier sous charges

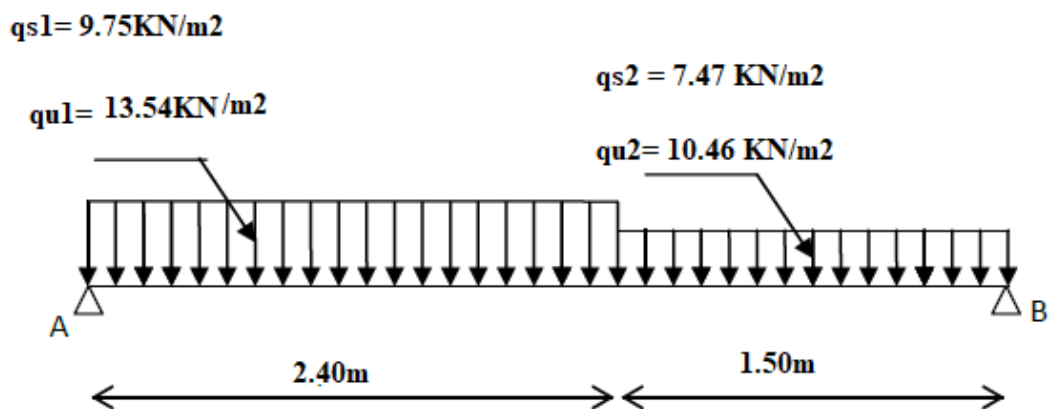


Figure 19: Schéma statique (ELU et ELS).

➤ **Etat limite ultime (ELU) :**

• **Calcul des réactions :**

$$\Sigma F_V = 0 \Rightarrow R_A + R_B = q_1^u \times 2.4 + q_2^u \times 1.5$$

$$R_A + R_B = 13.54 \times 2.4 + 10.46 \times 1.5 \Rightarrow R_A + R_B = 48.18 \text{KN}$$

$$\Sigma M_B = 0$$

$$R_A = \frac{q_1^u \times 2.4 \times \left(\frac{2.40}{2} + 1.50\right) + q_2^u \times 1.50 \times \left(\frac{1.50}{2}\right)}{3.90}$$

$$R_A = \frac{13.54 \times 2.40 \times \left(\frac{2.40}{2} + 1.50\right) + 10.46 \times 1.50 \times \left(\frac{1.50}{2}\right)}{3.90} \Rightarrow R_A = 25.51 \text{ KN}$$

$$\Sigma M_A = 0 \Rightarrow$$

$$R_B = \frac{q_1^u \times 2.40 \times \left(\frac{2.40}{2}\right) + q_2^u \times 1.50 \times \left(\frac{1.50}{2} + 2.40\right)}{3.90}$$

$$R_B = \frac{13.54 \times 2.40 \times \left(\frac{2.40}{2}\right) + 10.46 \times 1.50 \times \left(\frac{1.50}{2} + 2.40\right)}{3.90} \Rightarrow R_B = 22.67 \text{ KN}$$

➤ **Etat limite ultime (ELS) :**

• **Calcul des réactions :**

$$\Sigma F_V = 0 \Rightarrow R_A + R_B = q_1^s \times 2.4 + q_2^s \times 1.5$$

$$R_A + R_B = 9.75 \times 2.4 + 7.47 \times 1.5 \Rightarrow R_A + R_B = 34.60 \text{KN}$$

$$\Sigma M_B = 0$$

$$R_A = \frac{q_1^s \times 2.4 \times \left(\frac{2.40}{2} + 1.50\right) + q_2^s \times 1.50 \times \left(\frac{1.50}{2}\right)}{3.90}$$

$$R_A = \frac{9.75 \times 2.40 \times \left(\frac{2.40}{2} + 1.50\right) + 7.47 \times 1.50 \times \left(\frac{1.50}{2}\right)}{3.90} \Rightarrow R_A = 18.35 \text{ KN}$$

$$\bullet \quad \Sigma M_A = 0$$

$$R_B = \frac{q_1^s \times 2.40 \times \left(\frac{2.40}{2}\right) + q_2^s \times 1.50 \times \left(\frac{1.50}{2} + 2.40\right)}{3.90}$$

$$R_B = \frac{9.75 \times 2.40 \times \left(\frac{2.40}{2}\right) + 7.47 \times 1.50 \times \left(\frac{1.50}{2} + 2.40\right)}{3.90} \Rightarrow R_B = 16.25 \text{KN}$$

4.4.5. Ferrailage :

ELU :

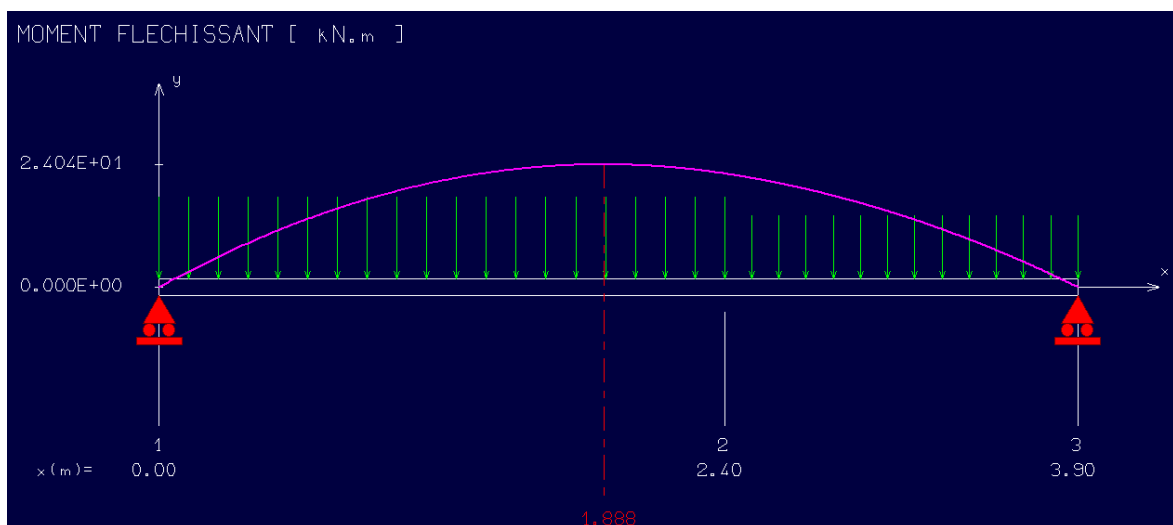


Figure 20: Diagramme du moment fléchissant à l'ELU

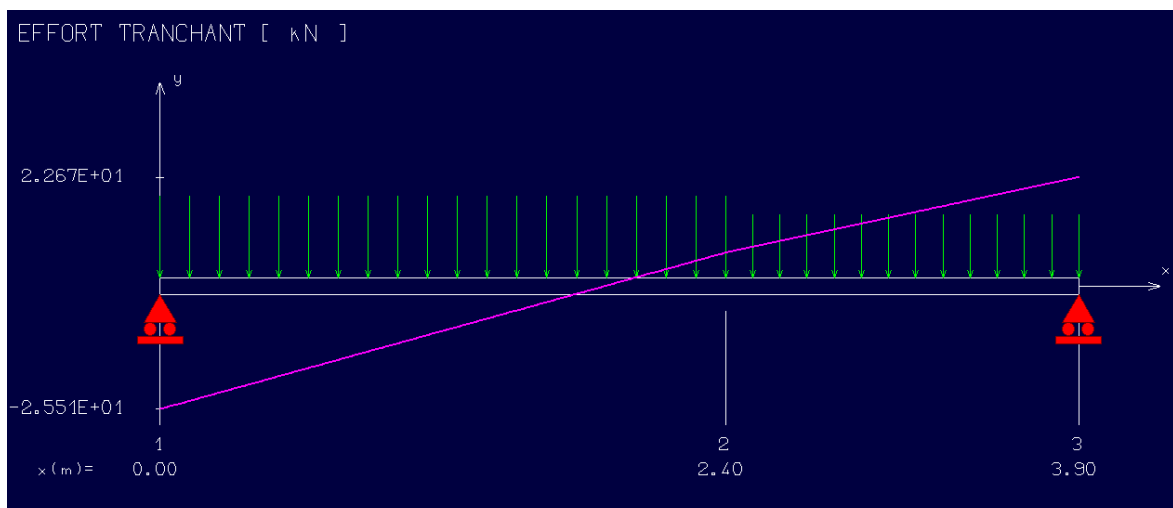


Figure 21: Diagramme de l'effort tranchant à l'ELU

➤ **En travée :**

$$M_{tu} = M_0 * 0.85 = 24.04 * 0.85 = \mathbf{20.34 \text{ KN.m}}$$

Les données

Matériaux :

Béton : $f_{c28} = 25 \text{ MPA}$

Acier : FeE400

Coffrage : $b = 1 \text{ m}$, $h = 0.15 \text{ m}$, $d = 0.135 \text{ m}$, $c = c' = 0.02 \text{ m}$ Sollicitation : **$M_u = 20.34 \text{ KN.m}$**

$$u = \frac{M_1}{b \sigma_b d^2} = 0.07 < 0.259$$

Donc ; les armatures de compression ne sont pas nécessaires

$$\alpha = 1.25(1 - \sqrt{1 - 2\mu}) = 0.091$$

$$\beta = 1 - 0.4\alpha \rightarrow \beta = 0.964$$

$$A_f = \frac{M_1}{\beta \times \sigma_s \times d} = \frac{20340}{0.964 \times 348 \times 13.5} = 4.49 \text{ cm}^2$$

Donc; on adopte: **$A_{st} = 4.52 \text{ cm}^2 = 4\text{T}12$**

Espacement = 25 cm

➤ **Armature de répartition:**

$$A_r = \frac{A_s}{4} = \frac{4.52}{4} = 1.13 \text{ cm}^2$$

On adopte: $A_r = 2.01 \text{ cm}^2 = 4\text{T}8$ ➤ **En appuis:**

$$M_{ua} = 0.3 M_{max} = 6.012 \text{ KN.m}$$

$$u = \frac{M_1}{b \sigma_b d^2} = 0.023 < 0.259$$

Donc ; les armatures de compression ne sont pas nécessaires

$$\alpha = 1.25(1 - \sqrt{1 - 2\mu}) = 0.029$$

$$\beta = 1 - 0.4\alpha \rightarrow \beta = 0.988$$

$$A_f = \frac{M_1}{\beta \times \sigma_s \times d} = \frac{6012}{0.988 \times 348 \times 13.5} = 1.3 \text{ cm}^2$$

Donc; on adopte: **$A_{st} = 4.52 \text{ cm}^2 = 4\text{T}12$**

Espacement = 25 cm

➤ **Armature de répartition:**

$$A_r = A_{st}/4 = 4.52/4 = 1.13 \text{ cm}^2$$

Donc; on adopte: **$A_r = 4\text{T}8 = 2.01 \text{ cm}^2$**

4.4.6. Vérification à l'ELU :**1. Condition de non fragilité :(Art A. 4, 2,1/BAEL99)**

$$A_{min} = 0.23 \times b \times d \times \frac{f_{t28}}{f_e} = 1,63 \text{ cm}^2$$

$$A_{min} = 1.63 \text{ cm}^2 < A_t = 4,52 \text{ cm}^2$$

$$A_{min} = 1.63 \text{ cm}^2 < A_{ap} = 4.52 \text{ cm}^2$$

Condition vérifiée**2. Espacement des barres:**

L'écartement des barres d'une même nappe ne doit pas dépasser les valeurs suivantes.

➤ Armatures principales :

$St \leq \min \{2h; 25\text{cm}\}$ (charge répartie + charge concentrée)

$$St \leq \min = \{30 ; 25 \text{ cm}\} = 25 \text{ cm.}$$

$$\text{Appui : } St = 25 \text{ cm} \leq 25 \text{ cm.}$$

$$\text{Travée : } St = 25 \text{ cm} \leq 25 \text{ cm.}$$

Condition vérifiée**➤ Armatures de répartition:**

$$St \leq \min \{3h ; 33\text{cm}\}$$

$$St \leq \min \{45; 33 \text{ cm}\} = 33 \text{ cm.}$$

$$\text{Appui : } St = 25 \text{ cm} \leq 33 \text{ cm.}$$

$$\text{Travée : } St = 25 \text{ cm} \leq 33 \text{ cm.}$$

Condition vérifiée**3. Vérification au cisaillement :(BAEL99/Art 5.1, 211)**

La fissuration est préjudiciable, τ_u doit être au plus égale à la plus basse des deux valeurs suivantes :

$$T_u = 22.67 \text{ KN}$$

$$\bar{\tau}_u = \min \left\{ \begin{array}{l} 0,15 \frac{f_{cj}}{y_b} = 2,50 \text{ MPa} \\ 4 \text{ MPa} \end{array} \right. \rightarrow \bar{\tau}_u = 2,50 \text{ MPa}$$

$$\tau_u = \frac{22670}{1000 \cdot 135} = 0,17 \text{ MPa} < \bar{\tau}_u = 2,50 \text{ MPa}$$

Condition vérifiée

Il n'y a pas de risque de cisaillement.

4. Vérification d'adhérence des barres: (BAEL91/ Art 6.1, 3)

$$\tau_{se} \leq \bar{\tau}_{se} = 0.6 \cdot \psi \cdot f_{t28} \quad \text{avec : } \tau_{se} = \frac{v_u}{0.9 \cdot d \cdot \Sigma u}$$

Σu : Somme des périmètres utiles des barres.

$$\Sigma u = 4 \times \pi \times \varnothing = 4 \times \pi \times 12 = 150.72 \text{ mm.}$$

$$\tau_{se} = \frac{22670}{0.9 \times 135 \times 150.72} = 1.24 \text{ MPa.}$$

$$\overline{\tau_{se}} = 1.5 \times 2.1 = 3.15 \text{ MPa} \quad (\psi = 1.5 : \text{Barres de haute adhérence}).$$

$$\tau_{se} = 1.24 \text{ MPa} < \overline{\tau_{se}} = 3.15 \text{ MPa}$$

La condition est vérifiée, donc il n'y a pas de risque d'entraînement des barres.

5. Longueur de scellement droit : (BAEL 91/Art A.6.1, 23)

➤ **Armatures longitudinales :**

$$l_s = \frac{\varnothing * f_e}{4 \tau_{su}}$$

$$\text{Tel que } \tau_{su} = 0.6 * \psi^2 * f_{t28} = 0.6 * 1.5^2 * 2.1 = 2.835 \text{ Mpa}$$

$$l_s = \frac{12 * 400}{4 * 2.835} = 42.328 \text{ cm}$$

On prend : $l_s = 45 \text{ cm}$

La longueur de scellement dépasse la largeur de la poutre à la qu'elle les barres seront ancrée alors le BAEL admet que l'ancrage d'une barre se termine par un crochet, dont la longueur d'ancrage mesuré hors crochets est : $l_c = 0.4 \times l_s$ (art A.6.1.253 BAEL 99).

$$l_c = 0.4 \times 45 = 18 \text{ cm}$$

➤ **Armatures transversales :**

$$l_s = \frac{\varnothing * f_e}{4 \tau_{su}}$$

$$\text{Tel que } \tau_{su} = 0.6 * \psi^2 * f_{t28} = 0.6 * 1.5^2 * 2.1 = 2.835 \text{ Mpa}$$

$$l_s = \frac{10 * 400}{4 * 2.835} = 352.73 \text{ mm} = 35.273 \text{ cm}$$

On prend : $l_s = 40 \text{ cm}$

La longueur de scellement dépasse la largeur de la poutre à la qu'elle les barres seront ancrée alors le BAEL admet que l'ancrage d'une barre se termine par un crochet, dont la longueur d'ancrage mesuré hors crochets est : $l_c = 0.4 \times l_s$ (art A.6.1.253 BAEL 99).

$$l_c = 0.4 \times 40 = 16 \text{ cm}$$

6. Longueur d'ancrage mesurée hors crochets : (BAEL D1 Art as.2.2)

$$\tau_u = \frac{V_u}{b d} \leq \tau = \frac{0.07 f_c 28}{\gamma_b} = \frac{0.07 * 25}{1.5} = 1.17 \text{ MPa}$$

$$\tau_u = \frac{22670}{1000 * 135} = 0.17$$

Donc condition est vérifiée.

7. Influence de l'effort tranchant au voisinage des appuis : (BAEL99Art AS .1.313)

➤ Influence sur le béton :

On doit vérifier la condition suivante

$$\frac{2V_{\max}}{ba} \leq 0,8 \frac{f_{cj}}{\gamma_b} \Rightarrow V_{u \max} = 0,26 abfc_{28}$$

Avec:

a: désigne la longueur d'appuis égale 0.9d

$$a=0,9d = 0,9*(135) = 121,5 \text{ mm}$$

$$V_{u \max} \leq 0.267 \times 121.5 \times 1000 \times 25 = 811012,5 \text{ N}$$

$$D'où: V_{u \max} = 22.67 \text{ KN} \leq 811012,5 \text{ KN.}$$

Condition vérifiée.

4.4.7. Vérification à l'ELS :

➤ Aux travées

1. Vérification des contraintes dans le béton: (Art A.4.5.2/BAEL 91)

• Position de l'axe neutre:

$$(b/2)*y_1^2 - 15*As*(d-y_1) = 50y_1^2 + 67.8y_1 - 915.3$$

$$y_1 = 4.35 \text{ cm}$$

• Moment d'inertie :

$$I = (b*Y^3)/3 + 15[A (d-Y)^2]$$

$$I = (100*4.35^3)/3 + 15*4.52*(13.5-4.35)^2 = 8420.15 \text{ cm}^4.$$

• Contraintes dans le béton :

$$\sigma_{bc} \leq \overline{\sigma_{bc}}$$

σ_{bc} : Contrainte dans le béton comprimé.

$\overline{\sigma_{bc}}$: Contrainte limite dans le béton comprimé

$$\overline{\sigma_{bc}} = 0.6 * f_{c28} = 0.6 \times 25 = 15 \text{ MPa.}$$

$$\sigma_{bc} = (M_{ser}/I)*y_1 = (14688/8420.15)*4.35 = 7.59 \text{ Mpa.}$$

$$\sigma_{bc} = 7.59 \text{ Mpa} \leq \overline{\sigma_{bc}} = 15 \text{ Mpa}$$

Condition vérifiée

➤ Aux appuis:

2. Vérification des contraintes dans le béton: (Art A.4.5.2/BAEL 91)

$$\sigma_{bc} \leq \overline{\sigma_{bc}}$$

σ_{bc} : Contrainte dans le béton comprimé.

$\overline{\sigma_{bc}}$: Contrainte limite dans le béton comprimé

$$\bar{\sigma}_{bc} = 0.6 * f_{c28} = 0.6 \times 25 = 15 \text{ MPa.}$$

$$\sigma_{bc} = (M_{ser} / I) * y_1 = (5184 / 8420.15) * 4.35 = 2.68 \text{ MPa.}$$

$$\sigma_{bc} = 2.68 \text{ MPa} \leq \bar{\sigma}_{bc} = 15 \text{ MPa}$$

Condition vérifiée.

3. Vérification de la flèche

Il n'est pas nécessaire de vérifier la flèche si les conditions suivantes sont vérifiées:

$$\frac{h}{L} > \frac{1}{16}$$

$$\frac{h}{L} > \frac{M_t}{10 M_0}$$

$$\frac{A}{b * d} \leq \frac{4.2}{f_e}$$

$$\frac{h}{L} = \frac{0.15}{3.9} = 0.038$$

$$\frac{1}{16} = 0.0625$$

Condition non vérifiée.

La première condition n'est pas vérifiée.

$$F = \frac{M.I^2}{10.E_v.IF_v} \quad (\text{Art : Annexe D CBA 93}) \text{ et } f \leq \bar{f} = 1 / 500 \quad (L \leq 5\text{m. Art B.6.5.3 CBA 93})$$

$$I_{fv} = \frac{bh^3}{12} = \frac{1 * 0.15^3}{12} = 0,000281 \text{ cm}^4$$

$$E_v = 3700 * \sqrt[3]{f_{c28}} = 3700 * \sqrt[3]{25} = 10818.9 \text{ MPa}$$

$$M_{u \max} = 20.34 \text{ KN.m}$$

$$f = \frac{M.I^2}{10 * E_v * I F_v} = \frac{20340 * 3,9^2}{10 * 10818,9 * 10^6 * 0,000281} = 0.010 \text{ cm}$$

$$f = 0.010 \text{ cm} < \bar{f} = 0,78 \text{ cm} \text{ Condition vérifiée.}$$

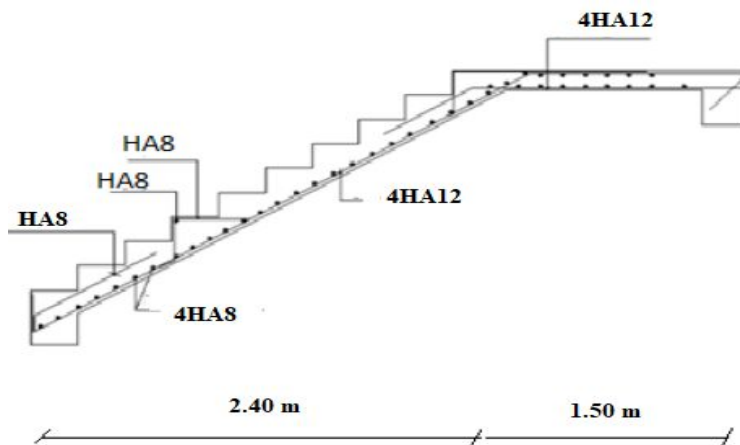


Figure 22: Ferrailage des escaliers

4.4.7. Calcul de la poutre palière:

1. Pré dimensionnement:

Selon le BAEL91, le critère de rigidité est:

$$\frac{L}{15} \leq h \leq \frac{L}{10} \Rightarrow \frac{360}{15} \leq h \leq \frac{360}{10} \Rightarrow 24 \text{ cm} \leq h \leq 36 \text{ cm}$$

On prendra : $h = 30 \text{ cm}$ et $b = 25 \text{ cm}$

• Vérification des conditions imposées par le RPA 99 version 2003

$$b = 25 \text{ cm} \geq 20 \text{ cm}$$

$$h = 30 \text{ cm} \geq 30$$

$$h/b = 30/25 = 1,2$$

Condition vérifiée.

Donc la section de la poutre principale est de dimension $(30 \times 25) \text{ cm}^2$

2. Charge supportée par la poutre :

Poids propre de la poutre: $G = 0,30 * 0,25 * 25 = 1,875 \text{ KN/m}$

Réaction du palier (ELU) $RA_u = 25.51 \text{ KN/ml}$.

Réaction du palier (ELS) $RA_s = 18.35 \text{ KN/ml}$.

3. Combinaison à considérer

E LU :

$$q_u = 1,35 G + RA_u.$$

$$q_u = 1,35 * (1.87) + 25.51 = 28.03 \text{ KN/ml}.$$

E LS :

$$q_s = G + Q = G + RA_s.$$

$$q_s = 1.87 + 18.35 = 20.22 \text{ KN/ml}.$$

4. Calcul du ferrailage (ELU):

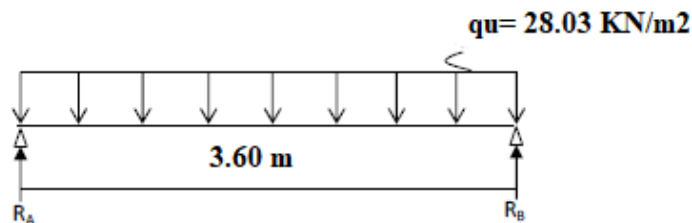


Figure 23: Schéma statique (ELU).

$$R_A = R_B = (qu \cdot l) / 2 = 50.45 \text{ KN}$$

5. Calcul des moments isostatique :

$$M_0 = M_{\max} = (qu \cdot l^2) / 8 = 45.41 \text{ KN.m}$$

6. Correction des moments

En appuis :

$$M_a = -0,3 M_0 = -0,3 \cdot 45.41 = -13.62 \text{ KN.m.}$$

En travée :

$$M_t = 0,85 M_0 = 0,85 \cdot 45.41 = 38.59 \text{ KN.m.}$$

7. Effort tranchant :

$$T = R_A = R_B = 50.45 \text{ KN}$$

8. Les diagrammes des moments et efforts tranchants

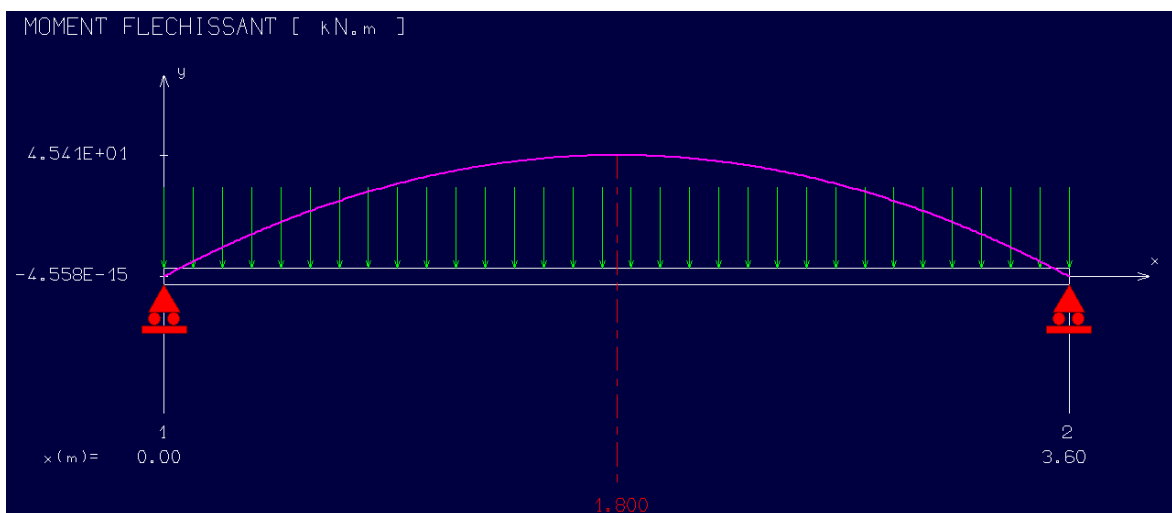


Figure 24: Diagramme de moment fléchissant à l'ELU

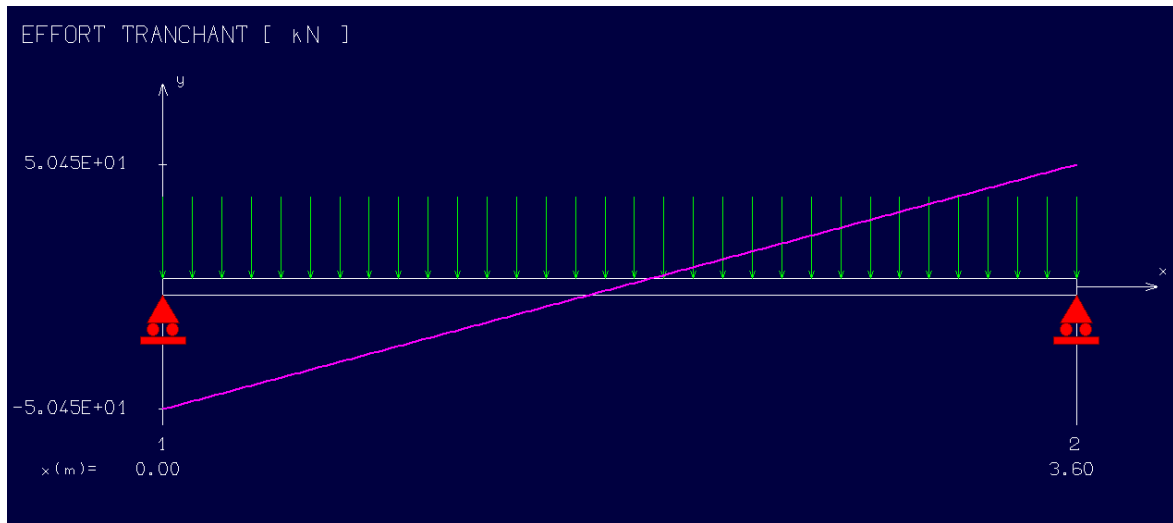


Figure 25: Diagramme de l'effort tranchant à l'ELU

9. Calcul des armatures

1. Armatures principales (longitudinal) :

En travée

$$M_u = 38.59 \text{ KN.m.}$$

$$u = \frac{M1}{b \sigma_b d^2} = 0.149 < 0.259$$

Donc ; les armatures de compression ne sont pas nécessaires

$$\alpha = 1,25(1 - \sqrt{1 - 2\mu}) = 0.203$$

$$\beta = 1 - 0,4\alpha \rightarrow \beta = 0,919$$

$$A_f = \frac{M1}{\beta \times \sigma_s \times d} = \frac{38590}{0.918 \times 348 \times 13,5} = 4,47 \text{ cm}^2$$

Donc; on adopte: $A_{st} = 4,52 \text{ cm}^2 = 4T12$

Espacement = 25 cm

➤ Armature de répartition:

$$A_r = \frac{A_s}{4} = \frac{4,52}{4} = 1,13 \text{ cm}^2$$

On adopte: $A_r = 2,01 \text{ cm}^2 = 4T8$

En appuis:

$$M_{ua} = 0.3M_{max} = 13.52 \text{ KN.m}$$

$$u = \frac{M1}{b \sigma_b d^2} = 0,052 < 0,259$$

Donc ; les armatures de compression ne sont pas nécessaires

$$\alpha = 1,25(1 - \sqrt{1 - 2\mu}) = 0,067$$

$$\beta = 1 - 0,4\alpha \rightarrow \beta = 0,973$$

$$A_f = \frac{M1}{\beta \times \sigma_s \times d} = \frac{13520}{0.973 \times 348 \times 27} = 1.48 \text{ cm}^2$$

Donc; on adopte: $A_{st} = 4.52 \text{ cm}^2 = 4\text{T}12$

Espacement = 25 cm

Armature de répartition:

$$A_r = A_{st}/4 = 4,52/4 = 1.13 \text{ cm}^2$$

Donc; on adopte: $A_r = 4\text{T}8 = 2.01 \text{ cm}^2$

10. Vérification à l'ELU :

➤ **Condition de non fragilité :(Art A. 4, 2,1/BAEL99)**

$$A_{min} = 0.23 \times b \times d \times \frac{f_{t28}}{f_e} = 0.82 \text{ cm}^2$$

$$A_{min} = 0.82 \text{ cm}^2 < A_t = 4,52 \text{ cm}^2$$

$$A_{min} = 0.82 \text{ cm}^2 < A_{ap} = 4.52 \text{ cm}^2$$

Condition vérifiée

➤ **Vérification d'adhérence des barres: (BAEL91/ Art 6.1, 3)**

$$\tau_{se} \leq \overline{\tau_{se}} = 0.6 \cdot \psi \cdot f_{t28} \quad \text{avec : } \tau_{se} = \frac{v_u}{0.9 \cdot d \cdot \sum u}$$

$\sum u$: Somme des périmètres utiles des barres.

$$\sum u = 4 \times \pi \times \varnothing = 4 \times \pi \times 12 = 150.72 \text{ mm.}$$

$$\tau_{se} = \frac{22670}{0.9 \cdot 135 \cdot 150.72} = 1.24 \text{ MPa.}$$

$$\overline{\tau_{se}} = 1.5 \times 2.1 = 3.15 \text{ MPa} \quad (\psi = 1.5 : \text{Barres de haute adhérence}).$$

$$\tau_{se} = 1.24 \text{ MPa} < \overline{\tau_{se}} = 3.15 \text{ MPa}$$

La condition est vérifiée, donc il n'y a pas de risque d'entraînement des barres.

➤ **Longueur de scellement droit :(BAEL 91/Art A.6.1, 23)**

• **Armatures longitudinales :**

$$l_s = \frac{\varnothing \cdot f_e}{4 \tau_{su}}$$

$$\text{Tel que : } \tau_{su} = 0.6 \cdot \psi^2 \cdot f_{t28} = 0.6 \cdot 1.5^2 \cdot 2.1 = 2.835 \text{ Mpa}$$

$$l_s = \frac{12 \cdot 400}{4 \cdot 2.835} = 42.328 \text{ cm}$$

On prend : $l_s = 45 \text{ cm}$

La longueur de scellement dépasse la largeur de la poutre à la qu'elle les barres seront ancrées alors le BAEL admet que l'ancrage d'une barre se termine par un crochet, dont la longueur d'ancrage mesuré hors crochets est : $l_c = 0.4 \times l_s$ (art A.6.1.253 BAEL 99).

$$l_c = 0.4 \times 45 = 18 \text{ cm}$$

- **Armatures transversales :**

$$l_s = \frac{\emptyset * f_e}{4\tau_{su}}$$

Tel que : $\tau_{su} = 0.6 * \psi^2 * f_{t28} = 0.6 * 1.5^2 * 2.1 = 2.835 \text{ Mpa}$

$$l_s = \frac{10 * 400}{4 * 2.835} = 352.73 \text{ mm} = 35.273 \text{ cm}$$

On prend : $l_s = 40 \text{ cm}$

La longueur de scellement dépasse la largeur de la poutre à la qu'elle les barres seront ancrées alors le BAEL admet que l'ancrage d'une barre se termine par un crochet, dont la longueur d'ancrage mesuré hors crochets est : $l_c = 0.4 * l_s$ (art A.6.1.253 BAEL 99).

$$l_c = 0.4 * 40 = 16 \text{ cm}$$

➤ **Longueur d'ancrage mesurée hors crochets : (BAEL D1 Art as.2.2)**

$$\tau_u = \frac{V_u}{b d} \leq \tau = \frac{0.07 f_c 28}{\gamma_b} = \frac{0.07 * 25}{1.5} = 1.67 \text{ MPa}$$

$$\tau_u = \frac{22670}{1000 * 135} = 0.17$$

Donc condition est vérifiée.

➤ **Influence de l'effort tranchant au voisinage des appuis : (BAEL99 Art AS .1.313)**

- **Influence sur le béton :**

On doit vérifier la condition suivante

$$\frac{2V_{\max}}{b a} \leq 0.8 \frac{f_{cj}}{\gamma_b} \Rightarrow V_u \max = 0.26 a b f_c 28$$

Avec:

a: désigne la longueur d'appuis égale $0.9d$

$$a = 0.9d = 0.9 * (270) = 243 \text{ mm}$$

$$V_u \max \leq 0.267 * 243 * 300 * 25 = 486607.5 \text{ N}$$

D'où: $V_u \max = 22.67 \text{ KN} \leq 486607.5 \text{ KN}$.

Condition vérifiée.

➤ **Vérification au cisaillement : (BAEL99/Art 5.1, 211)**

La fissuration est préjudiciable, τ_u doit être au plus égale à la plus basse des deux valeurs suivantes :

$$T_u = 50.54 \text{ KN}$$

$$\bar{\tau}_u = \min \left\{ \begin{array}{l} 0.15 \frac{f_{cj}}{\gamma_b} = 2.50 \text{ MPa} \\ 4 \text{ MPa} \end{array} \right. \rightarrow \bar{\tau}_u = 2.50 \text{ MPa}$$

$$\tau_u = \frac{50540}{25 \cdot 270} = 0,75 \text{ MPa} < \bar{\tau}_u = 2,50 \text{ MPa}$$

Condition vérifiée

Il n'y a pas de risque de cisaillement.

11. Calcul à L'ELS :

➤ La combinaison d'action :

$$q_s = G + Q = G + RAs. = 20.22 \text{ KN/ml.}$$

➤ Réaction

$$R_A = R_B = (q_u \cdot l) / 2 = 50.45 \text{ KN}$$

1. Calcul des moments isostatique :

$$M_0 = M_{\max} = (q_u \cdot l^2) / 8 = 38.44 \text{ KN.m}$$

2. Correction des moments

En appuis :

$$M_a = -0,3 M_0 = -0,3 \cdot 38.44 = -11.53 \text{ KN.m.}$$

En travée :

$$M_t = 0,85 M_0 = 0,85 \cdot 38.44 = 32.67 \text{ KN.m.}$$

3. Effort tranchant :

$$T = R_A = R_B = 50.45 \text{ KN}$$

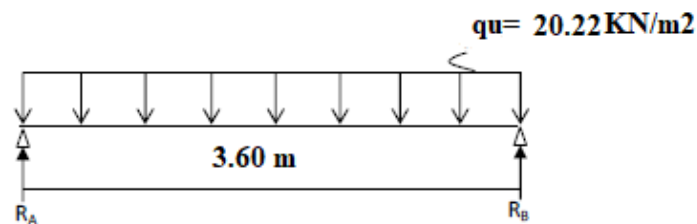


Figure 26: Schéma statique (ELS).

1. Vérification à l'ELS :• **Aux travées****4. Vérification des contraintes dans le béton: (Art A.4.5.2/BAEL 91)**✓ **Position de l'axe neutre:**

$$(b/2)*y1^2 - 15*As*(d-y1) = 12.5y1^2 + 67.8y1 - 1830.6$$

$$y1 = 9.69\text{cm}$$

✓ **Moment d'inertie :**

$$I = (b*Y^3)/3 + 15[A (d-Y)^2]$$

$$I = (100*4.31^3)/3 + 15*4.52*(13.5-4.31)^2 = 27897.43\text{cm}^4.$$

✓ **Contraintes dans le béton :**

$$\sigma_{bc} \leq \overline{\sigma}_{bc}$$

σ_{bc} : Contrainte dans le béton comprimé.

$\overline{\sigma}_{bc}$: Contrainte limite dans le béton comprimé

$$\overline{\sigma}_{bc} = 0.6 * f_{c28} = 0.6 \times 25 = 15\text{MPa}.$$

$$\overline{\sigma}_{bc} = (M_{ser}/I)*y1 = (32670/27897.43)*9.69 = 11.35\text{Mpa}.$$

$$\overline{\sigma}_{bc} = 11.35 \text{ Mpa} \leq \sigma_{bc} = 15 \text{ Mpa}$$

Condition vérifiée✓ **Contraintes dans les aciers :**

$$\sigma_s \leq \overline{\sigma}_s$$

σ_s : Contrainte dans le béton tendu.

$\overline{\sigma}_s$: Contrainte limite dans le béton tendu.

$$\overline{\sigma}_s = f_e/\gamma_s = 400 / 1.15 = 348 \text{ Mpa}$$

$$\sigma_s = 15*M_{ser}/I *(d-y1) = (15*32670)/27897.43*(27-9.69) = 304.07\text{Mpa}.$$

$$\sigma_s = 304.07 \text{ Mpa} \leq \overline{\sigma}_s = 348 \text{ Mpa}$$

Condition vérifiée.• **Aux appuis:**✓ **Contraintes dans le béton :**

$$\sigma_{bc} \leq \overline{\sigma}_{bc}$$

σ_{bc} : Contrainte dans le béton comprimé.

$\overline{\sigma}_{bc}$: Contrainte limite dans le béton comprimé

$$\overline{\sigma}_{bc} = 0.6 * f_{c28} = 0.6 \times 25 = 15\text{MPa}.$$

$$\sigma_{bc} = (M_{ser}/I)*y1 = (11530/27897.43)*9.69 = 4\text{Mpa}.$$

$$\sigma_{bc} = 4 \text{ Mpa} \leq \sigma_{bc} = 15 \text{ Mpa}$$

Condition vérifiée.

✓ **Contraintes dans les aciers :**

$$\sigma_s \leq \overline{\sigma_s}$$

σ_s : Contrainte dans le béton tendu.

$\overline{\sigma_s}$: Contrainte limite dans le béton tendu.

$$\overline{\sigma_s} = f_e / \gamma_s = 400 / 1.15 = 348 \text{ Mpa}$$

$$\sigma_s = 15 * M_{ser} / I * (d - y_1) = (15 * 11530) / 27897.43 * (27 - 9.69) = 107.31 \text{ Mpa.}$$

$$\sigma_s = 107.31 \text{ Mpa} \leq \overline{\sigma_s} = 348 \text{ Mpa}$$

Condition vérifiée.

5. Vérification de la flèche

Il n'est pas nécessaire de vérifier la flèche si les conditions suivantes sont vérifiées:

$$\frac{h}{L} > \frac{1}{16}$$

$$\frac{h}{L} > \frac{M_t}{10 M_0}$$

$$\frac{A}{b * d} < \frac{4.2}{f_e}$$

$$\frac{h}{L} = \frac{0.30}{3.6} = 0.083$$

$$\frac{1}{16} = 0.0625$$

Condition vérifiée.

$$\frac{h}{L} = \frac{0.30}{3.6} = 0.083$$

$$\frac{M_t}{10 M_0} = \frac{32.67}{10 * 38.44} = 0.085$$

Condition vérifiée.

$$\frac{A}{b * d} = \frac{4.52}{25 * 27} = 0.007$$

$$\frac{4.2}{f_e} = \frac{4.2}{400} = 0.0105$$

Condition vérifiée

Les trois conditions sont vérifiées, donc le calcul de la flèche n'est pas nécessaire.

IV.2 .ETUDE DES BALCONS :

IV.2.1 /- Définition :

Les balcons sont considérés comme étant encastrés sur les poutres ; sont calculés comme une console de 1m de largeur sollicitée par une charge permanente « G » et une surcharge d'exploitation « P ».

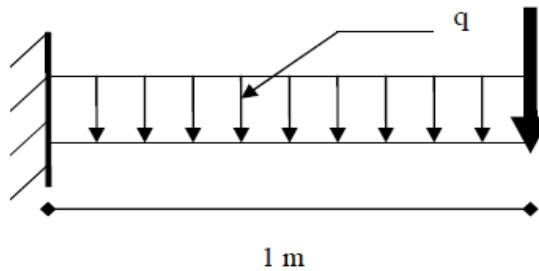


Figure 27:Schéma statique du balcon

- Le calcul de ce type de balcon se fait à la flexion simple en considérant une bande de 1m, et de longueur à 1,50 m.

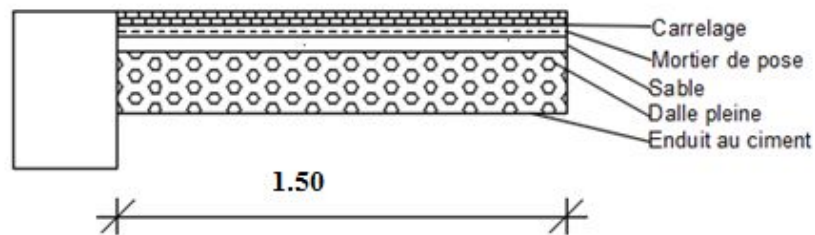


Figure 28: Coupe sur balcon.

IV.2.2 /- Descente de charges :

Epaisseur du balcon :

On prend $e = 15 \text{ cm}$

Tableau 12: Charges appliquées sur la dalle pleine du balcon.

Matériaux	P (KN /m ³)	Ep (m)	G (KN /m ²)
1- revêtement en carrelage	22	0.02	0.44
2-Mortier de pose	20	0.02	0.4
3-Lit de sable	17	0.02	0.34
5-Dalle en béton armé	25	0.15	3.75
6- Enduit au ciment	18	0.015	0.27
			G= 5.20 KN/m²
			Q = 3.50 KN/m²

Pour une bande de 1m de largeur : $G = 5,20 \times 1m = 5.20 \text{ KN/ml}$

a. Calcul de la charge due au poids du mur :

$$P = G_m \times h$$

Epaisseur du mur : $e = 10 \text{ cm}$

$$G_m = (0.90 + 2 \times 1,5 \times 0.18) = 1.44 \text{ KN/m}^2$$

$$\text{Hauteur du mur : } h = 3.06 - 0.15 = 2.91 \text{ m} \rightarrow P = 1.44 \times 2.91 = 4,19 \text{ KN/ml}$$

b. Surcharges d'exploitation :

Balcon pour locaux à usage d'habitation $\rightarrow Q = 3.5 \text{ KN/m}^2$.

Pour une bande de 1m de largeur : $Q = Q_1 \times 1,00 = 3.50 \text{ KN/ml}$.

Notre Balcon n'est pas exposé aux intempéries, nous placerons la génératrice des armatures le Plus bas possible $\rightarrow a = 1 \text{ cm}$.

Le diamètre des armatures à utiliser sera au plus égal au dixième de l'épaisseur de la dalle. (B.A.E.L 91).

$$\varnothing_{\max} \leq \frac{hd}{10} \text{ avec } hd = 15 \text{ cm}$$

$$\varnothing_{\max} \leq \frac{15}{10} = 1,5 \text{ cm} \rightarrow \text{Donc ; on prendra : } \varnothing_{\max} = 10 \text{ mm}$$

➤ Calcul de l'enrobage :

$$C = 10 + \frac{\varnothing}{2} = 10 + \frac{10}{2} = 15 \rightarrow c = 15 \text{ mm}$$

➤ Hauteur utile :

$$d = h_d - c = 15 - 1,5 = 13,5 \rightarrow d = 13,5 \text{ cm}$$

• Calcul du moment fléchissant :

✓ ELU :

$$M_u = -[1,35G + 1,5Q] \frac{L^2}{2} - 1,35 \times P \times L \times 1 \text{ m}$$

$$M_u = -[(1,35 \times 5,20) + (1,5 \times 3,50)] \frac{1,5^2}{2} - 1,35 \times 4,19 \times 1,50 \times 1 \text{ m}$$

$$M_u = -22,28 \text{ KN.m}$$

✓ ELS :

$$M_{ser} = -[G + Q] \frac{L^2}{2} - P \times L \times 1 \text{ m}$$

$$M_{ser} = -[5,20 + 3,50] \frac{1,5^2}{2} - 4,19 \times 1,5 \times 1 \text{ m}$$

$$M_{ser} = -16,06 \text{ KN.m}$$

IV.2.3/- Calcul du ferrailage :

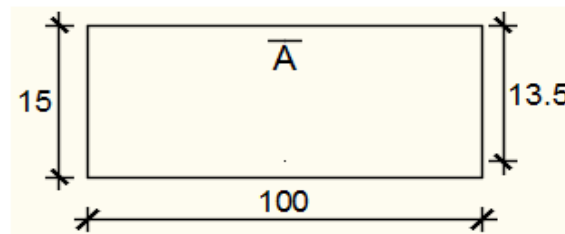


Figure 29: Section de calcul.

➤ Etat limite ultime :

$$M_u = -22280 \text{ N.m}$$

▪ Vérification de l'existence des armatures comprimées :

$$\mu = \frac{M_u}{\sigma_b \times b \times d^2} = \frac{22280}{14.2 \times 100 \times 13.5^2} = 0.086$$

$$\mu = 0,086 < \mu_L = 0,392 \Rightarrow A' \text{ N'existe pas et } 1000\epsilon_s > 1000\epsilon_l \Rightarrow \sigma_s = \frac{f_e}{\delta_s} = 348 \text{ MPa}$$

$$\alpha = 1,25(1 - \sqrt{1 - 2\mu}) \Rightarrow \alpha = 0,113$$

$$\beta = 1 - 0,4\alpha \Rightarrow \beta = 0,954$$

- Détermination des armatures :

$$A = \frac{M_u}{\sigma_s \times \beta \times d} = \frac{22280}{348 \times 0.954 \times 13.5} = 4,50 \text{ cm}^2/\text{ml}$$

- Condition de non fragilité [CBA91/A4.2.1] :

$$\text{Acier FeE400} \Rightarrow A_{\min} = 0,0008 \times b \times h = 1,2 \text{ cm}^2/\text{ml}$$

$$A = \max (A_{\text{cal}} ; A_{\min}) \rightarrow A = 4,50 \text{ cm}^2/\text{ml}$$

- Choix des armatures :

$$6\text{T}10/\text{ml} \rightarrow A = 4,71 \text{ cm}^2/\text{ml}$$

$$(\text{T}10 \rightarrow e = 15 \text{ cm}).$$

- **Etat limite de service :**

$$M_s = -16060 \text{ N.m}$$

- Flexion simple

- Section rectangulaire $\rightarrow \alpha \leq \frac{\gamma-1}{2} + \frac{f_{c28}}{100} \Rightarrow \sigma_b \leq \bar{\sigma}_b = 0.6 \times f_{c28} = 15 \text{ MPA}$

- Acier FeE400

$$\text{Avec : } \gamma = \frac{M_u}{M_{\text{ser}}} = \frac{22280}{16060} = 1.39$$

$$\alpha \leq \frac{1.39-1}{2} + \frac{25}{100} = 0,445$$

❖ Conclusion

- $\sigma_b \leq \bar{\sigma}_b = 15 \text{ Mpa}$

➤ Fissuration préjudiciable } les armatures calculées à ELU seront maintenues
(Aucune vérification pour σ_s)

- Armatures de répartition :

$$A_r = \frac{A}{4} \Rightarrow A_r = 1,18 \text{ cm}^2/\text{m}_L$$

- Choix des armatures :

$$5T8/ml \longrightarrow A = 2,58 \text{ cm}^2/ml$$

$$(T8 \longrightarrow e = 20 \text{ cm})$$

IV.2.4/- Calcul des armatures transversales :

$$T_u^{\max} = [1,35G + 1,5Q] \times L + 1,35P \times 1 \text{ m}$$

$$T_u^{\max} = (1,35 \times 5,20 + 1,5 \times 3,50) \times 1,5 + 1,35 \times 4,19 \rightarrow T_u^{\max} = 24,03 \text{ KN}$$

$$\tau_u = \frac{T_{\max}}{b \times d} = \frac{24030}{(100 \times 13,5) \times 100} = 0,17 \text{ MPA}$$

$$\overline{\tau_u} = 0,05 \times f_{c28} = 1,25 \text{ MPa}$$

$$\tau_u = 0,17 < \overline{\tau_u} = 1,25 \text{ MPa} \text{ les armatures transversales ne sont pas nécessaires.}$$

- Il n'y a pas de reprise de bétonnage

IV.2.4/- Vérification de la flèche :

$$\frac{hd}{L} > \frac{1}{20} \Rightarrow \frac{15}{150} = 0,1 > \frac{1}{20}$$

$$\rho = \frac{A}{b \times d} = \frac{4,71}{100 \times 13,5} = 0,0035 \leq \frac{2}{f_e} = 0,005 \Rightarrow \text{C.V}$$

Conclusion

Les deux(02) conditions sont vérifiées donc la vérification de la flèche n'est pas nécessaire

IV.3 .ETUDE DE L'ACROTÈRE :

IV.3.1/- Définition :

L'acrotère est un élément non structural, situé-en bordure de la toiture terrasse, et a pour rôle :

- Protection des joints d'étanchéités des infiltrations des eaux pluviales,
- La sécurité des personnes (joue le rôle d'un garde-corps qui forme un écran pour empêcher toute chute).

L'acrotère est soumis à une flexion composée due aux charges suivantes :

- G (poids propres) sous forme d'un effort normal vertical.
- Une force horizontale due à une main courante $Q = 1\text{KN/ml}$

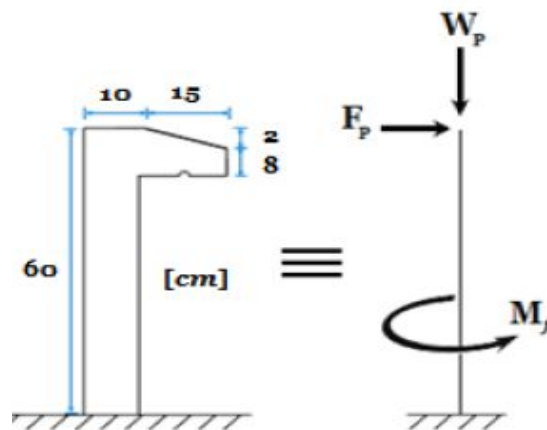
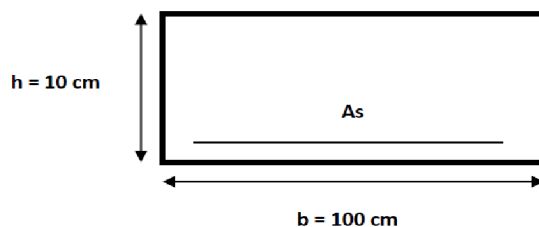


Figure 30: Schéma statique et dimensions d'acrotère.

Le calcul sera effectué pour une bande de 1m de largeur.



IV.3.2/- Calcul du ferrailage :

L'acrotère est assimilé à une console encadrée au niveau de sa base au plancher terrasse soumise à une charge verticale (son poids propre W_p) et aux charges horizontales (vents ou séisme F_p) qui créent un moment de renversement M donnée par l'article 6.2.3/ RPA99, V2003.

Le calcul sera fait pour une bande de **1m** de largeur et une épaisseur de **10 cm** en flexion composée. Étant donné que l'acrotère est exposé aux intempéries, la fissuration sera considérée donc, comme préjudiciable.

IV.3.3 /- Détermination des sollicitations :

- ❖ Le poids propre : Wp

WP : Poids de l'élément considéré.

$$W_p = \rho \times v = [(0.6 \times 0.1) + \frac{(0.10 + 0.08) \times 0.10}{2}] \times 1 \times 2500$$

$$W_p = 2.256 \text{ KN}$$

- ❖ La force horizontale : Fp [R.P.A.99 (version 2003) (6.2.3)]

$$F_p = 4 \times A \times C_p \times W_p$$

Avec :

A : coefficient d'accélération de la zone [R.P.A.99 (version 2003) /Tableau 4.1]

Cp : Facteur de force horizontale pour les éléments secondaires [R.P.A.99 (version 2003) /Tableau 6.1].

Pour notre bâtiment, on a :

A = 0.15 (Groupe d'usage 2 ; Zone II.a)

Cp = 0.8 (Elément en console).

$$F_p = 4 \times 0.15 \times 0.8 \times 2.256$$

$$F_p = 1,082 \text{ KN}$$

- ❖ Effort normal et moment fléchissant :

- Etat limite ultime (ELU) :

$$N_u = 1.35 W_p \Rightarrow N_u = 1.35 \times 2.256 \Rightarrow N_u = 3.046 \text{ KN}$$

$$M_u = 1.5 \cdot F_p \cdot L \Rightarrow M_u = 1.5 \times 1.082 \times 0.6 \Rightarrow M_u = 0.974 \text{ KN.m}$$

- Etat limite de service (ELS) :

$$N_{ser} = W_p \Rightarrow N_{ser} = 2.256 \text{ KN}$$

$$M_{ser} = F_p \cdot L \Rightarrow M_{ser} = 0.649 \text{ KN.m}$$

IV.3.4 /- Détermination des armatures :

Le ferrailage de l'acrotère sera calculé à la flexion composée pour une bande de 1m de largeur et une épaisseur de 10cm ; la section de calcul est (100×10) cm².

- ❖ **Etat limite ultime :**

• Position du point d'application de l'effort normal : (N)

$$e_0 = \frac{M_u}{N_u} = \frac{0.974}{3.046} = 0.32 \text{ m}$$

$$e_0 = 0.32 \text{ m} > \frac{h}{2} - c' = \frac{0.1}{2} - 0.02 = 0.03 \text{ m}$$

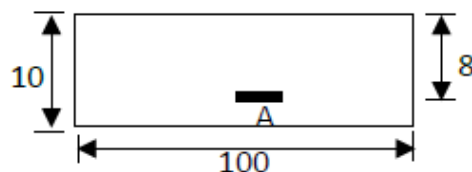


Figure 31: Section de calcul.

L'effort normal est un effort de compression se trouvant à l'extérieur de la section
Donc la section est partiellement comprimée (S.P.C) ; le calcul se ramène à la flexion simple avec un moment fictifs M_f calculé par rapport aux armatures tendues.

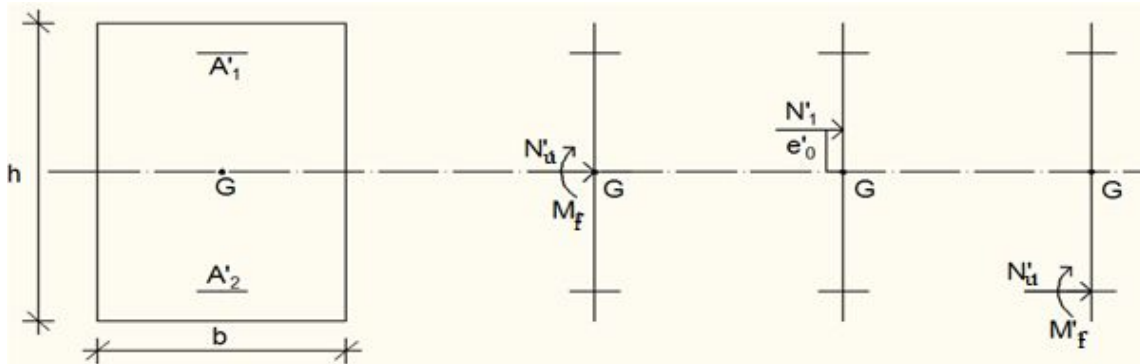


Figure 32: Position du point d'application de l'effort normal N_u .

$$M_f = N_u \cdot e = N_u \cdot \left[e_0 + \frac{h}{2} - c' \right] = 304.6 \times \left[0.32 + \frac{0.1}{2} - 0.02 \right] = 106.61 \text{ daN.m}$$

- Vérification de l'existence des armatures comprimées :

➤ Etat limite ultime (ELU) :

$$M_u = 0.974 \text{ KN.m}$$

$$\mu = \frac{M_f}{\sigma_b \times b \times d^2} = \frac{1066.1}{14.2 \times 100 \times 8^2} = 0.012$$

$$\mu = 0.012 < \mu_L = 0.392 \text{ Acier FeE400}$$

$$A' \text{ n'existe pas et } 1000\epsilon_s > 1000\epsilon_l \rightarrow \sigma_s = \frac{f_e}{\delta_s} = 348 \text{ MPA}$$

$$\alpha = 1.25(1 - \sqrt{1 - 2\mu}) \rightarrow \alpha = 0.016$$

$$\beta = 1 - 0.4 \alpha \rightarrow \beta = 0.994$$

Détermination des armatures :

$$A_1 = \frac{M_f}{\beta \times \sigma_s \times d} = \frac{1066.1}{0.994 \times 348 \times 8} = 0.35 \text{ cm}^2/\text{ml}$$

On revient à la sollicitation réelle (flexion composée)

$$A_t = A_1 - \frac{N_u}{100 \times \sigma_s} = 0.32 - \frac{3046}{100 \times 348} = 0.23 \text{ cm}^2/\text{ml}$$

- Condition de non fragilité [B.A.E.L.91] :

Pour les éléments exposés aux intempéries sur plus d'une de leurs faces à l'action climatique armé d'acier de classe FeE400, le pourcentage des armatures sera 0.25% de la section du béton si la longueur de l'élément est inférieure à 2.4m, avec un espacement n'excédant pas la plus petite valeur de 25cm et deux fois l'épaisseur du béton.

$$A_{min} = 0,23\% \times b \times h = 0,0023 \times 100 \times 10 = 2,3 \text{ cm}^2/\text{ml}$$

$$A_t = \max (A_{cal} ; A_{min}) \Rightarrow A_t = 2,3 \text{ cm}^2/\text{ml}$$

▪ Choix des armatures :

$$5T10/\text{mL} \longrightarrow A = 3,93 \text{ cm}^2/\text{ml}$$

$$(T10 \longrightarrow e = 20 \text{ cm}).$$

$$(e \leq \min (25 ; 2 h_d) \text{ cm})$$

▪ Armatures de répartition :

$$A_r = \frac{A_t}{4} = 0,57 \text{ cm}^2/\text{ml}$$

➤ Etat limite de service (ELS) :

$$e_0 = \frac{M_s}{N_s} = \frac{0,649}{2,256} = 0,29 \text{ m} > \frac{h}{2} - c' = \frac{0,1}{2} - 0,02 = 0,03 \text{ m}$$

Le point d'application de l'effort normal de compression N_{ser} se trouve en dehors de la section \Rightarrow la section est partiellement comprimée (S.P.C).

Détermination des contraintes :

- C : Centre de pression (point d'application de l'effort normale de compression N_{ser}) ;

- c : La distance du point C à l'arrête la plus comprimée et

- y_2 : La distance du point C à l'axe neutre.

$$y_1 = y_2 + c$$

N est un effort de compression $\rightarrow y_2 > 0$.

C se trouve à l'extérieur de la section $\rightarrow c$ sera

Considéré comme négatif.

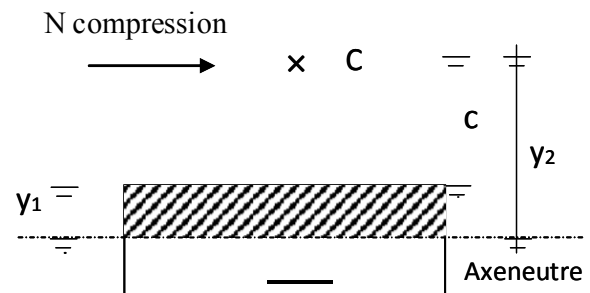


Figure 33: Position de centre de pression.

• **Calcul des contraintes :**

$$y_2 : \text{ racine de l'équation : } y_2^3 + p \cdot y_2 + q = 0$$

$$p = -3 (c)^2 - \frac{90 \times A'}{b} (c - d') + \frac{90 \times A}{b} (d - c)$$

$$q = -2 (c)^3 - \frac{90 \times A'}{b} (c - d')^2 - \frac{90 \times A}{b} (d - c)^2$$

$$c = e_0 - \frac{h}{2} = 29 - \frac{10}{2} = 24 \text{ cm} \rightarrow c = -24 \text{ cm} < 0$$

$$A = 3,93 \text{ cm}^2$$

$$b = 100 \text{ cm}$$

$$d = 8 \text{ cm}$$

$$\text{avec } \dot{A} = 0$$

$$p = -3 \times (-24)^2 + \frac{90 \times 3.93}{100} \times (8+24) = -1614,82 \quad \rightarrow \quad p = -1614,82$$

$$q = -2 \times (-24)^3 - \frac{90 \times 3.93}{100} \times (8+24)^2 = 24026,11 \quad \rightarrow \quad q = 24026,11$$

$$y_2 : \text{est racines de l'équation : } y^2 - 1614,82 y + 24026,11 = 0$$

$$\Delta = q^2 + \frac{4p^3}{27} = (24026,11)^2 + \frac{4}{27} \times (-1614,82)^3 \quad \rightarrow \quad \Delta = -46579385 < 0$$

$$\cos \varphi = \frac{3q}{2p} \sqrt{\frac{-3}{p}} = -0,96 \rightarrow \varphi = 163,74^\circ ; a = 2\sqrt{\frac{-p}{3}} = 46,40$$

Remarque : y_2 est choisi tel que $0 \leq y_1 = y_2 + c \leq h \Rightarrow y_2 = 26.89\text{cm}$

$$y_{21} = a \times \cos \frac{\varphi}{3} = 26,89$$

$$y_{22} = a \times \cos \left(\frac{\varphi}{3} + 120^\circ \right) = -46,19 \text{ cm}$$

$$y_{23} = a \times \cos \left(\frac{\varphi}{3} + 240^\circ \right) = 19.30 \text{ cm}$$

$$0 \leq y_1 = y_2 + c \leq 10\text{cm} \rightarrow y_1 = 2,89 \text{ cm}$$

• **Calcul du moment statique :**

$$S = \frac{b \times Y^2}{2} - 10 \cdot A \cdot (d - y_1) = \frac{100 \times (2.89)^2}{2} - 10 \times 3.93 \times (8 - 2.89) = 216.78\text{cm}^2$$

$$K = \frac{N_s}{100 \cdot S} = \frac{2256}{100 \times 216.78} = 0.10$$

$$\sigma_b = K \cdot y_1 = 0.10 \times 2.89 = 0.29\text{MPa}$$

$$\sigma_s = 15 \cdot K \cdot (d - y_1) = 15 \times 0.10 \times (8 - 2.89) = 7.66 \text{ MPA}$$

L'acrotère est exposé aux intempéries ; donc la fissuration est considérée comme préjudiciable

$$\sigma_s = \min \left[\frac{2}{3} f_e ; 110 \times \sqrt{(n \times f_{tj})} \right] \rightarrow \sigma_s = 201,63\text{MPa}$$

Conclusion :

$$\sigma_b < \sigma_b = 15 \text{ MPA}$$

\rightarrow Les armatures calculées à l'ELU sont maintenues.

$$\sigma_s < \sigma_s = 201.68 \text{ MPA}$$

IV.3.5/- Vérification des contraintes de cisaillement :

$$T_u = 1,5 \times F_p \rightarrow T_u = 162,3 \text{ daN}$$

$$\tau_u = \frac{T_u}{b \cdot d} = \frac{1623}{100 \times 8 \times 100}$$

$$\tau_u = 0,02 \text{ MPa} < \tau_u = 0,05 \times f_{c28} = 0,05 \times 25 = 1,25 \rightarrow \text{Les armatures transversales ne sont pas nécessaires.}$$

Remarque :

Pour éviter le risque de rupture en cas de séisme, on prévoit une nappe d'armatures semblables .

IV.3.6 /- Dessin de ferrailage :

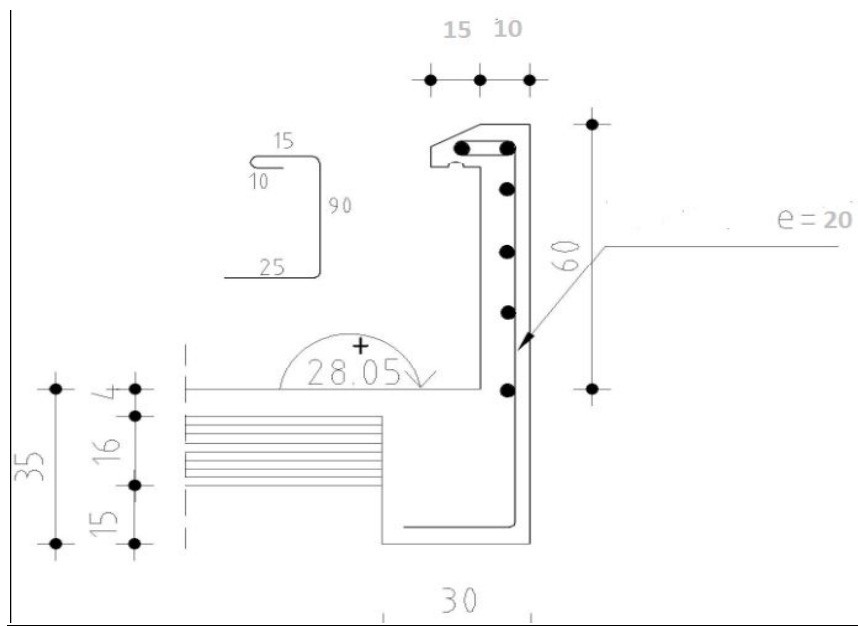
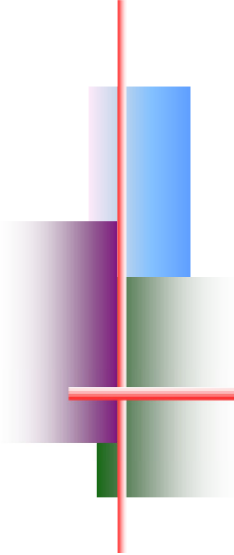


Figure 34 : Schéma de ferrailage de l'acrotère.



Chapitre V



Etude sismique

V.1 Introduction :

Parmi les catastrophes naturelles qui affectent la surface de la terre, les secousses sismiques sont sans doute celle qui a le plus d'effets de structures dans les zones urbanisées.

Peut-on prévoir un tremblement de terre, il semble qu'on ne puisse encore apporter qu'une réponse fragmentaire à travers la convergence d'un certain nombre d'observations plus ou moins empiriques.

Il est malheureusement certain que les séismes continueront à surprendre l'homme. La seule chose que nous puissions prédire avec certitude c'est que plus nous nous éloignons du dernier tremblement de terre ; plus nous sommes proches du suivant. Face à ce risque et à l'impossibilité de le prévoir, la seule prévention valable est la construction parasismique.

La meilleure façon d'envisager des constructions parasismiques consiste à formuler des critères à la fois économiques.

Le calcul de ces efforts sera l'objet de ce chapitre, selon le « R.P.A.99 », la calcul des forces sismiques peut être menu suivant deux méthodes :

- Méthode statique équivalente.
- Méthode dynamique d'analyse modale spectrale.

Dans le cadre de notre projet, la détermination de ces efforts est conduite par le logiciel ETABS qui utilise une approche dynamique basée sur le principe de la superposition modale.

V.2 étude dynamique

L'analyse dynamique nécessite toujours initialement de créer un modèle de calcul représentant la structure, ce modèle introduit en suite dans un programme de calcul dynamique permet la détermination de ses modes propre de vibrations et des efforts engendrés par l'action sismique.

V.3- étude sismique

V.3.1 Introduction

Toute structure implantée en zone sismique est susceptible de subir durant sa durée de vie une excitation dynamique de nature sismique, de ce fait la détermination de la réponse sismique de la structure est incontournable lors de l'analyse et de la conception parasismique de cette dernière. Ainsi le calcul d'un bâtiment vis à vis du séisme vise à évaluer les charges susceptibles d'être engendrées dans le système structural lors du séisme.

V.4 La méthode statique équivalente :

➤ Principe de la méthode :

Dans cette méthode, les forces réelles dynamiques qui se développent dans la construction

sont remplacées par un système de forces statique fictives dont les effets sont considérés équivalents à ceux de l'action sismique.

V.4.1 Condition d'application :

La méthode statique équivalente ne peut être utilisée que pour les structures satisfaisant aux conditions suivantes :

➤ Régularité en plan :

- Le bâtiment doit être présent une configuration sensiblement symétrique vis-à-vis deux axes orthogonaux.
- A chaque niveau et pour chaque direction de calcul, la distance entre le centre de gravité des masses et le centre de rigidité ne dépasse pas 15% de la dimension du bâtiment mesuré perpendiculairement à la direction de l'action séismique considéré.
- La forme du bâtiment doit être compacte avec un rapport longueur /largeur du plancher inférieur ou égal (cf. fig. 3.2) à 4.
- La somme des dimensions des parties rentrantes ou saillantes du bâtiment dans une direction donnée ne doit pas excéder 25% de la dimension totale du bâtiment dans cette direction (cf. fig. 3.2).
- Les planchers doivent présente une rigidité suffisante vis-à-vis de celle des contreventements verticaux pour être considérés comme indéformable dans leur plan.

Dans ce cadre La surface totale des ouvertures des planchers doit rester inférieure à 15% de celle de ce dernier.

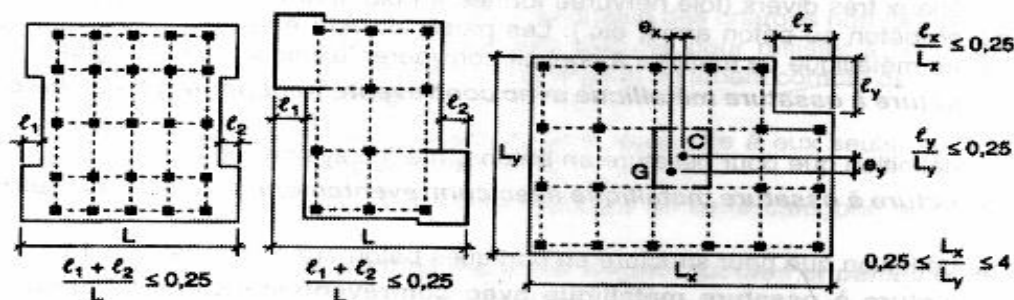


Figure 35: Limites des décrochements en plan

Dans notre cas :

· **Suivant le sens (x-x) :**

$$0,25 L_x = 0,25 \times 33,40 = 8,35$$

$L_1 + L_2 < 0,25 L_x \rightarrow$ Condition non vérifiée.

· **Suivant le sens (y-y) :**

$$0,25 L_y = 0,25 \times 18 = 4,5$$

$L1 + L2 < 0.25 Ly \rightarrow$ Condition non vérifiée.

- Ouvertures dans les planchers :

La surface totale des ouvertures doit être inférieure à 15 % de celle du plancher :

$$S_0 \leq 15\% ST$$

Avec :

S_0 : Surface totale des ouvertures.

ST : Surface totale du plancher.

$$S_0 = 16,88 \text{ m}^2. ST = 490,88 \text{ m}^2 \rightarrow 15\% ST = 73,63 \text{ m}^2.$$

$S_0 < 15\% ST \rightarrow$ Condition vérifiée.

➤ Régularité en élévation :

- Le système de contreventement ne doit pas comporter d'élément porteur vertical discontinu, dont la charge ne se transmette pas directement à la fondation.
- Aussi bien la raideur que la masse des différents niveaux restent constante ou diminuent progressivement et sans changement brusque de la base au sommet du bâtiment.
- Dans le cas de décrochement en élévation, la variation des dimensions en plan du bâtiment entre deux niveaux successifs ne dépasse pas de 20% dans chaque direction de calcul.
- La plus grande dimension latérale du bâtiment n'excède pas 1.5 fois la plus petite dimension.

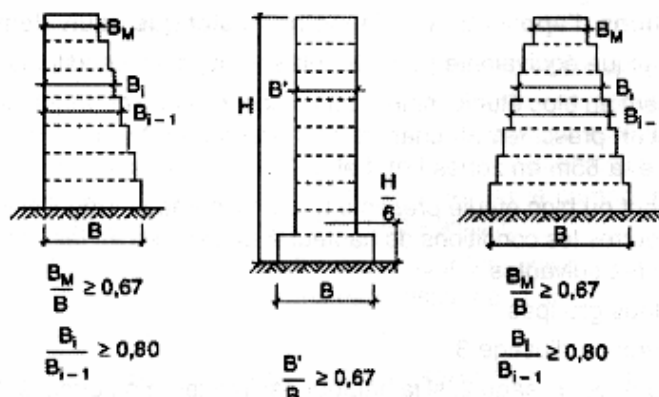


Figure 36: Limites des décrochements en élévation

V.4.2 Vérification des conditions d'application :

La résultante des forces sismique au bas « V_t » obtenue par combinaison des valeurs modale, ne doit pas être inférieure à 80% de la résultante des forces sismique déterminé par la méthode statique équivalente

V.5 Calcul de la force sismique totale par la méthode statique équivalente :

D'après (l'Art 4.2.3 de RPA99 /version2003) La force sismique totale V_t appliquée à la base de la structure, doit être calculée successivement dans les deux directions horizontales et orthogonales selon la formule :

$$V_{\text{statique}} = \frac{A \times D \times Q}{R} \times W$$

Avec :

- A : Coefficient d'accélération de zone.
- D : Facteur d'amplification dynamique moyen.
- **Q : Facteur de qualité.**
- **R : Coefficient de comportement.**
- W : Poids total de la structure.

La force sismique total sera distribuée horizontalement et verticalement sur les différents éléments de la structure.

V.5.1 Coefficient d'accélération de zone « A » :

Donne par le tableau (4-1 RPA99 page 35) suivant la zone et le groupe d'usage de bâtiment, la zone d'implantation de notre structure est à Mostaganem classée comme zone IIa (sismicité élevé) sur la carte sismique algérienne, Ouvrage courante ou d'importance moyenne du groupe « 2 » (page 22RPA99)

On a donc : zone **IIa** et groupe d'usage **2** → **A=0,15**

V.5.2 Facteur d'amplification dynamique moyen (D) :

Il est en fonction de la catégorie de site, du facteur de correction d'amortissement (η) et de la période (T).

$$D = \begin{cases} 2,5 \eta & 0 \leq T \leq T_2 \\ 2,5\eta(T_2/T)^{\left(\frac{2}{3}\right)} & T_2 \leq T \leq 3,0 \\ 2,5 \eta(T_2/3,0)^{\left(\frac{2}{3}\right)} \left(\frac{3,0}{T}\right)^{\left(\frac{5}{3}\right)} & T \geq 3,0s \end{cases}$$

V. 5.3 Facteur de correction d'amortissement (η):

Il est donné par la formule (4.3) du RPA99/version 2003 :

$$\eta = \sqrt{7/(2 + \xi)} \geq 0,7$$

Tableau 13: pourcentage d'amortissement critique (ξ).

Voile ou murs :	Pourcentage d'amortissement (ξ)
Béton armé/maçonnerie	7%

Avec : ξ (%) le pourcentage d'amortissement critique fonction du matériau constitutif, du type de construction et de l'importance des remplissages donné par le tableau (4.2) du RP99/v2003.

$$\eta = \sqrt{\frac{7}{2+7}} = 0,882 \rightarrow \eta = 0.882 > 0,7$$

V.5.4 Estimation de la période fondamentale (T):

La valeur de la période fondamentale (T) de la structure peut être estimée à partir de formules empiriques ou calculée par des méthodes analytiques ou numériques. La formule empirique est donnée par le RPA 99/V2003:

$$T = C_T h_N^{(3/4)} \dots \dots \dots (4-6)$$

Avec :

h_N : Hauteur mesurée en mètre à partir de la base de la structure jusqu'au dernier niveau (N).

$h_N = 28,05m$.

C_T : Coefficient, fonction du système de contreventement, du type de remplissage et donné par le tableau (4.6) du RPA 99/V2003.

Tableau 14: Coefficient C_T .

Système de contreventement	Coefficient (C_T)
Contreventement assuré partiellement ou totalement par des voiles en béton armé	0,05

Dans notre cas on peut également utiliser la formule donnée par le RPA 99/V2003 :

$$T = 0,09 h_N / \sqrt{d}$$

d : Est la dimension du bâtiment mesurée à sa base dans la direction de calcul considérée.

D'après le RPA 99/v2003, la période fondamentale correspond à la plus petite valeur obtenue par les formules précédentes.

$$T = \min \{ C_T \cdot h_N^{3/4}; 0,09 \cdot h_N / \sqrt{d} \}$$

Sens transversal :

$$d_y = 33,40 \text{ m}$$

$$h_N = 28,05 \text{ m}$$

$$T = 0,09 \times 28,05 / \sqrt{33,40} = 0,437 \text{ s}$$

$$T = 0,05 \times 28,05^{(3/4)} \Rightarrow T = 0,609 \text{ s}$$

$$\text{Alors : } T = \min (0,437 \text{ sec}, 0,609 \text{ sec}) \Rightarrow T = 0,437 \text{ s}$$

Sens longitudinal

$$d_x = 18,00 \text{ m}$$

$$h_N = 28,05 \text{ m}$$

$$T = 0,09 \times 28,05 / \sqrt{18} = 0,595 \text{ s}$$

$$T = 0,05 \times 28,05^{(3/4)} \Rightarrow T = 0,609 \text{ s}$$

$$\text{Alors : } T = \min (0,595 \text{ sec}, 0,609 \text{ sec}) \Rightarrow T = 0,595 \text{ s}$$

$$\text{On adopte } T_y = 1,30 \times 0,437 = \mathbf{0,568 \text{ s}} \quad T_x = 1,30 \times 0,595 = \mathbf{0,773 \text{ s}}$$

$$\text{Avec: } T_{\text{ETABS}} = 0,96 \text{ s}$$

$$T_{\text{ETABS}} > 1,3 T_x$$

$$T_{\text{ETABS}} > 1,3 T_y$$

T2 : Période caractéristique, associée à la catégorie du site donnée par le Tableau 4.7 art 4.2.3 des RPA 99/version 2003.

On a pour un site ferme (S2) : **T2=0.5sec**

➤ Sens Y-Y

$$d_y = 33,40 \text{ m}$$

$$T = 0,437 \text{ s} \quad T < T_2$$

$$D = 2,5 \times 0,882 = 1,24$$

➤ Sens X-X

$$d_x = 18,00 \text{ m}$$

$$T = 0,595 \text{ s} \quad T > T_2$$

$$D = 2,5 \times 0,882 \times (0,5/0,595)^{(2/3)} = 1,64$$

V.5.5 Coefficient de comportement global de la structure (R):

Sa valeur est donnée par le tableau (4.3) du RPA 99/v2003, en fonction du système de contreventement.

Tableau 15: Coefficient de comportement global (R).

Système de contreventement	Coefficient (R)
Portiques contreventés par des voiles	3,5

V.5.6 Facteur de qualité (Q) :

Le facteur de qualité de la structure est fonction de :

- La redondance et de la géométrie des éléments qui la constituent.
- La régularité en plan et en élévation.
- La qualité du contrôle de la construction.

La valeur de **Q** est déterminée par la formule : $Q = 1 + \sum_1^6 P_q$

P_q : Est la pénalité à retenir selon que le critère de qualité q " est satisfait ou non".

Sa valeur est donnée au tableau 4.4 du RPA 99/v2003.

Tableau 16: Valeurs des pénalités (p_q).

Critère q	Observation O/N	P _{qx}	Observation O/N	P _{qy}
1. Condition minimales sur les files de contreventement	non	0,05	non	0,05
2. Redondance en plan	non	0,05	non	0,05
3. Régularité en plan	non	0,05	non	0,05
4. Régularité en élévation	oui	0,00	oui	0,00
5. Contrôle de la qualité des matériaux	oui	0,00	oui	0,00
6. Contrôle de la qualité de l'exécution	non	0,1	non	0,1
La somme	/	0,25	/	0,25

A partir du tableau 4.4 de RPA 99 version 2003 on trouve : $Q = 0,25$

$$Q = 1 + \sum P_q = 1 + 0,25 = 1,25$$

$$Q = Q_x = Q_y = 1,25$$

V.5.7 Poids de la structure :

Combinaison de calcul du poids total :

$$W_T = \sum_{i=1}^n W_i \quad \text{avec} \quad W_i = W_{Gi} + \beta W_{Qi}$$

- W_{Gi} : poids dû aux charges permanentes et à celles des équipements fixes éventuels, solidaires de la structure.
- W_{Qi} : charges d'exploitation.

- β : Coefficient de pondération, fonction de la nature et de la durée de la charge d'exploitation et donné par le tableau (4.5) du RPA 99/v2003

Tableau 17: Coefficient de pondération β .

Type d'ouvrage	Coefficient de pondération β
Bâtiment à usage d'habitant et bureaux	0,20

Le poids total de la structure est donné par les résultats ETABS :

$$\rightarrow W_{T \text{ ETABS}} = 4417,91 \text{ tonnes.}$$

V.5.8 Calcul de la force sismique totale à la base :

$$V \text{ statique } x = (0.20 \times 1.64 \times 1.25) / 3.5 \times 4417.91 = 517.52 \text{ tonnes}$$

$$V \text{ statique } y = (0.20 \times 1.24 \times 1.25) / 3.5 \times 4417.91 = 391.30 \text{ tonnes}$$

V.6 Méthode dynamique modale spectrale :

C'est une méthode dynamique de la structure sous des forces sismiques représentées par un spectre de réponse, par cette méthode, il est recherché pour chaque mode de vibration, le maximum des effets engendrés dans la structure par ces forces sismiques, représentées par un spectre de réponse de calcul. Ces effets sont par la suite combinés pour obtenir la réponse de la structure.

V.6.1 Conditions d'application de la méthode dynamique modale spectrale :

La méthode d'analyse modale spectrale peut être utilisée dans tous les cas, et en particulier, dans le cas où la méthode statique équivalente n'est pas permise.

V.6.2 Spectre de réponse :

L'action sismique est représentée par le spectre de calcul défini dans l'Art (4.3.3) du RPA 99/v2003 par les formules (4.13):

$$\frac{S_a}{g} = \begin{cases} 1,25 A (1 + (T/T_1)(2,5\eta(Q/R) - 1)) & 0 \leq T \leq T_1 \\ 2,5\eta(1,25A)(Q/R) & T_1 \leq T \leq T_2 \\ 2,5\eta(1,25A) \left(\frac{Q}{R}\right) \left(\frac{T_2}{T}\right)^{\left(\frac{2}{3}\right)} & T_2 \leq T \leq 3,0s \\ 2,5\eta(1,25A) \left(\frac{T_2}{3}\right)^{\left(\frac{2}{3}\right)} \left(\frac{3}{T}\right)^{\left(\frac{5}{3}\right)} \left(\frac{Q}{R}\right) & T \leq 3,0s \end{cases}$$

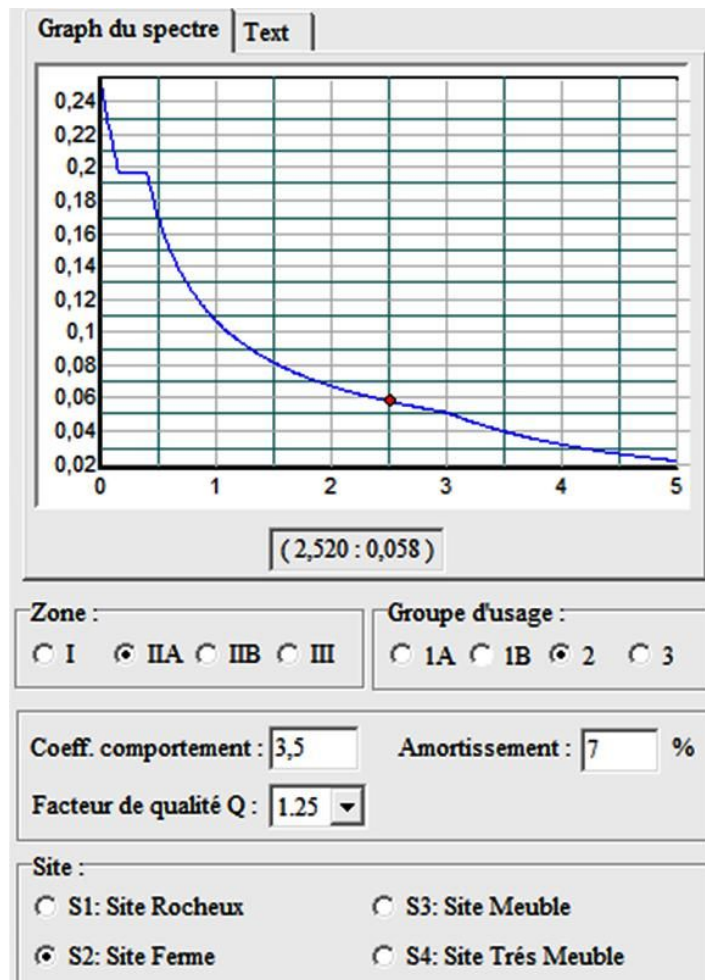


Figure 37: Spectre de réponse (RPA)

A: Coefficient d'accélération de zone.

η : Facteur de correction d'amortissement.

ξ : Est le pourcentage d'amortissement critique.

Q : Facteur de qualité.

R : Coefficient de comportement global de la structure.

T_1 ; T_2 : Périodes caractéristiques associées à la catégorie du site.

Le spectre de réponse est défini par un mini logiciel (Spectre R.P.A.exe) programmé sur les formules ci-dessus permettant d'extraire le graphe du spectre qui va être introduit au logiciel utilisé ETABS.

V.6.3 Les étapes à suivre pour la modélisation de la structure :

- Entrer la géométrie du modèle étudié.
 - Spécifier les propriétés des matériaux utilisées.
 - Définir les sections des éléments frames et les éléments Shell de l'ouvrage.
 - Définir le spectre de réponse pour la structure.
 - Définir les cas de charges (statiques, dynamiques) et les assigner aux nœuds et éléments.
 - Définir les combinaisons d'action (sismique, ultime et service).
 - Définir la masse source des planchers.
 - Spécifier les conditions aux limites (appuis et diaphragme).
 - Spécifier le nombre de mode à considérer.
- Démarrer l'exécution du problème, analyser les résultats obtenus selon les recommandations du RPA, apporter des corrections au modèle s'il Ya lieu.

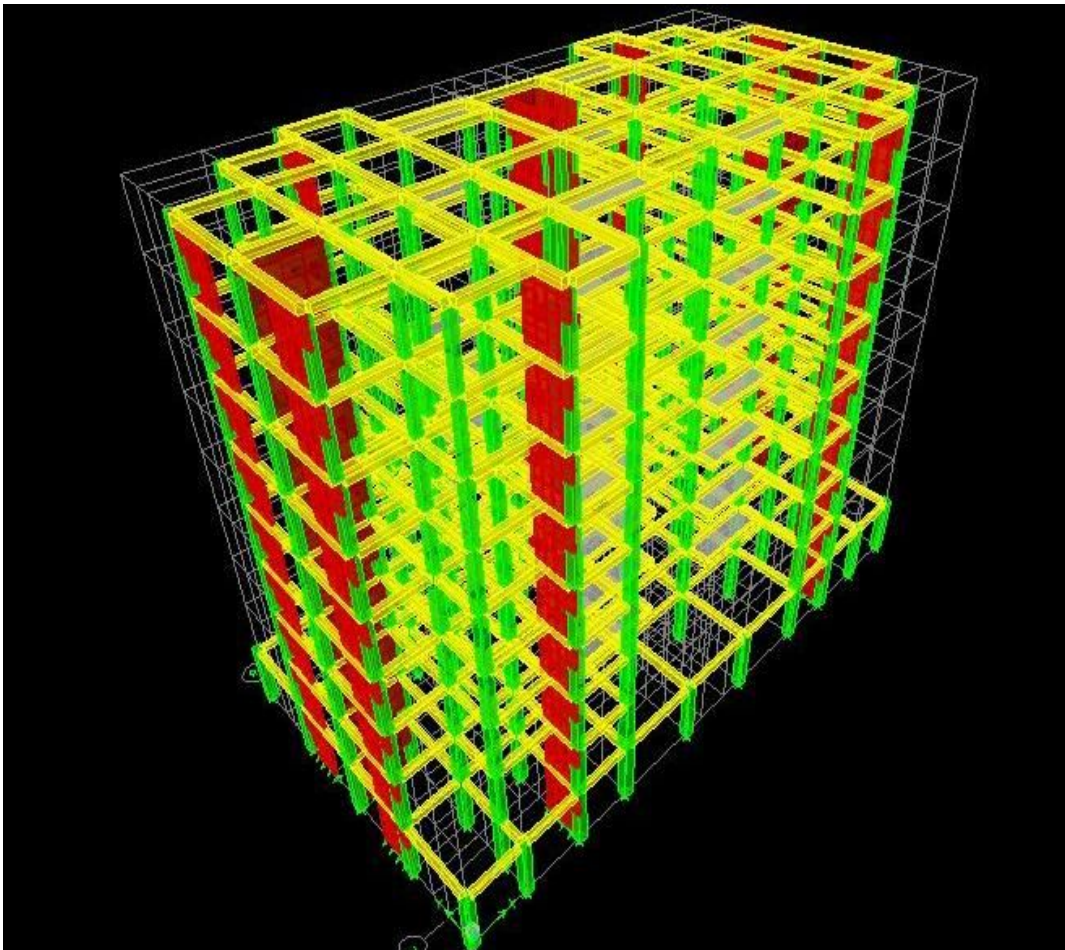


Figure 38: Structure vue (3D ETABS).

V.7 Vérifications réglementaires selon le R .P.A:**V.7.1 Résultats du modèle numérique obtenu après avoir lancé les calculs (exécution du Problème), et justification selon R.P.A****V.7.1.1 Vérification de disposition des voiles :****V.7.1.1.1 Centre masse VS rigidité :****Tableau 18: Centre masse et Centre rigidité**

Story	XCM	YCM	XCR	YCR
STORY8 ème	16.775	9.091	16.774	9.368
STORY7 ème	16.775	9.122	16.774	9.409
STORY6 ème	16.775	9.122	16.773	9.47
STORY5 eme	16.775	9.122	16.773	9.534
STORY4 eme	16.775	9.123	16.772	9.594
STORY3 eme	16.775	9.123	16.772	9.649
STORY2eme	16.775	9.123	16.771	9.7
STORY1ere	16.775	9.123	16.771	9.741
STORYRDC	16.775	8.96	16.77	9.799

V.7.1.1.2 Participation massique :**Tableau 19: Participation de la masse modale effective.**

Mode	Période	UX	UY	SumUX	SumUY
1	0,96755	70,5535	0	70,5535	0
2	0,824003	0	71,1317	70,5535	71,1317
3	0,702621	0,0658	4,73	70,6193	71,1317
4	0,263694	17,2854	0	87,9047	71,1317
5	0,233497	0	15,8559	87,9047	86,9876
6	0,204834	0,1399	0	88,0445	86,9876
7	0,123425	6,9142	0	94,9588	86,9876
8	0,107083	0	6,7991	94,9588	93,7868
9	0,096528	0,0927	0	95,0514	93,7868
10	0,075661	3,0031	0	98,0545	93,7868
11	0,062991	0	3,4819	98,0545	97,2686
12	0,057603	0,0373	0	98,0918	97,2687
13	0,053713	1,2047	0	99,2966	97,2687
14	0,042809	0	1,6636	99,2966	98,9322
15	0,041746	0,433	0	99,7376	98,9322
16	0,039404	0,005	0	99,7445	98,9323
17	0,034704	0,1661	0	99,9106	98,9323
18	0,032066	0	0,6898	99,9106	99,6221
19	0,030574	0,0606	0	99,9712	99,6221
20	0,029461	0,0023	0	99,9735	99,6221

Interprétation des résultats définis dans le tableau ci-dessus :

1)-**La période analytique** : $T_{\text{dynamique}} = 0,96 \text{ s}$

2)-**Mode 1** : on a une translation horizontale suivant l'axe X est de : $U_x=70,55 \%$

3)-**Mode 2** : on a une translation horizontale suivant l'axe Y est de : $U_y=71,13\%$

4)-**Mode 3** : On a une torsion verticale suivant l'axe Y est de : $U_y = 4.73\%$

4)-**17^{ème} modes** :Le pourcentage des participations massiques atteint les 90% dans le 17^{ème} mode. Alors la somme des masses modales (Somme de α_i) effectives est égale à 90 % au moins de la masse totale de la structure.

$$\sum \alpha_i = \begin{cases} \text{sum } U_x=99,91\% > 90\% \\ \text{Sum } U_y=98,93\% > 90\% \end{cases}$$

V.8.Vérification de l'effort sismique (Base Réactions) :**Tableau 20: Résultats de l'effort sismique.**

Spectre	F1 (KN)	F2 (KN)
EX	4165,68	280
EY	280	4560,82

Selon l'RPA il faut que l'effort tranchant à la base obtenu par analyse dynamique soit supérieur à 80% de l'effort tranchant calculé par la méthode statique équivalent.

Suivant x : $V_{\text{DynamiqueX}} = 416,56 \text{ tonnes}$

V statique X = 517.52 tonnes

$416.56 \text{ tonnes} > 0,8 \times 517.52 = 414.01 \text{ tonnes.}$

Suivant y : $V_{\text{DynamiqueY}} = 456,08 \text{ tonnes}$

V statique Y = 391.30 tonnes

$456.08 \text{ tonnes} > 0,8 \times 391.30 = 313.04 \text{ tonnes.}$

Donc la condition est vérifiée.

V.9 Vérification de l'effort normal réduit :

Nd : c'est l'effort normal max selon la combinaison sismique max

C'est le rapport :

$$v = \frac{N_d}{B_c \times f_{cj}}$$

ou N_d : l'effort normale de calculs exerçant sur une section de béton

B_c : est l'aire de cette dernière

f_{cj} : est résistance caractéristique du béton

$$V=16871,7/50 \times 50 \times 25=0,26$$

Donc la condition est vérifiée.

V.10 Calcul et vérification des déplacements:

- **Déplacements latéraux inter- étage :**

D'après le RPA 99 /v2003 [art.4.4.3] les déplacements horizontale de chaque niveau (K) de la structure est calculé comme suit : $\delta_K = R \times \delta_{Ek}$

δ_{Ek} : Déplacement du aux forces sismiques F_i (y compris l'effet de torsion) de ETABS.

R : Coefficient de comportement.

δ_K : Déplacement horizontal au niveau k .

Le déplacement relatif au niveau "K" par rapport au niveau " K-1 " :

$$\Delta_K = (\delta_K - \delta_{K-1})$$

Déplacement admissible (toléré) : [RPA99 version2003/5.10]

$$\Delta_{r adm} = 1\% \text{ he}$$

he : la hauteur d'étage.

On a : $R = 3,5$

- **Exemple de calcul :**

Suivant X-X : $\delta_{eK} = 4.48 \text{ cm}$

$$\delta_{e(K-1)} = 4.03 \text{ cm} \quad \Rightarrow \Delta K = \delta_K - \delta_{(K-1)} = 0,45 \text{ cm}$$

Suivant Y-Y : $\delta_{eK} = 4.29 \text{ cm}$

$$\delta_{e(K-1)} = 3.86 \text{ cm} \quad \Rightarrow \Delta K = \delta_K - \delta_{(K-1)} = 0,43 \text{ cm}$$

- **Vérification :**

$$\Delta_{r adm} = 1\% \text{ he} = \frac{306}{100} = 3,06 \text{ cm}$$

$$\Delta K_x = 0.45 > \Delta_{r adm}$$

$$\Delta K_y = 0.43 > \Delta_{r adm}$$

Donc la condition est vérifiée.

Remarque :

La vérification du déplacement de tous les niveaux effectués sur le tableau suivant :

Tableau 21 : récapitulatif pour la vérification de déplacement du plancher

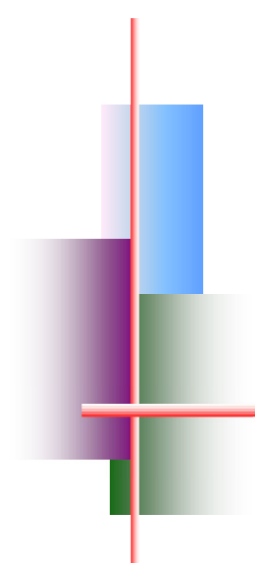
Niveau	h_k (cm)	Δ_{ek}		Δ_k		$R\Delta_k$		Vérification
		Sens x	Sens y	Sens x	Sens y	Sens x	Sens y	
11	306	4,48	4,29	0,45	0,43	1.575	1.505	C.V
10	306	4,03	3,86	0,47	0,43	1.645	1.505	C.V
9	306	3,56	3,43	0,47	0,44	1.645	1.54	C.V
8	306	3,09	2,99	0,47	0,43	1.645	1.505	C.V
7	306	2,62	2,56	0,46	0,43	1.61	1.505	C.V
6	306	2,16	2,13	0,44	0,42	1.54	1.47	C.V
5	306	1,72	1,71	0,43	0,39	1.505	1.365	C.V
4	306	1,29	1,32	0,38	0,36	1.33	1.365	C.V
3	306	0,91	0,96	0,34	0,32	1.19	1.12	C.V
2	306	0,57	0,64	0,22	0,25	0.77	0.875	C.V
1	306	0,35	0,39	0,19	0,21	0.665	0.735	C.V
RDC	357	0,16	0,18	0,14	0,15	0.49	0.525	C.V

V.11 Conclusion :


Dans ce chapitre nous avons effectué l'étude sismique, nous avons utilisé le logiciel «ETABS» pour la rapidité dans les calculs.

Ceci m'a permis d'acquérir des connaissances sur la manipulation du logiciel ainsi que sur l'interprétation des résultats et leur vérification avec les règles et les normes du RPA99 Version 2003.

Par suite des résultats obtenus dans cette étude sismique, on peut dire que notre bâtiment est bien dimensionné et peut résister aux déformations choquées extérieures, tel que le séisme après un ferraillement correcte, Maintenant on peut commencer de ferrailer.



Chapitre VII



*Etude des éléments
Structuraux*

VI -1 : Eléments Structuraux :

Sont des éléments porteurs qui constituent l'ensemble du bâtiment et qui reçoivent la totalité des charges horizontales et verticales, en les transmettant par l'intermédiaire des fondations jusqu'au sol qui est considéré comme un absorbant des charges.

➤ **Portiques :**

C'est un assemblage des poteaux et des poutres.

Poutres :

Ce sont des éléments horizontaux en béton armé, leur rôle est de résister aux charges transmises par les planchers et de le transmettre à leur tour aux poteaux, leur mode de sollicitation est la flexion simple, étant donné qu'elles subissent des efforts normaux très faibles.

➤ **Poteaux :**

Ce sont des éléments porteurs verticales en béton armé, leur rôle est de résister à l'effort horizontal (vent, séisme, ...), et aux efforts amenés par les poutres, en les transmettent aux fondations. Ils sont sollicités en flexion composée ou compression simple.

VI -2 Ferrailage des portiques :**VI -2.1 Combinaisons d'actions :**

Les combinaisons d'actions sismiques et les actions dues aux charges spécifiées doivent satisfaire les conditions de RPA 99 et BAEL 91.

Tableau 22: Les différentes combinaisons

	Combinaisons fondamentales		Combinaisons accidentelles
	ELU	ELS	
Poutres	1,35G +1,5P	G +P	G +P ± E 0,8G ± E
Poteaux	1,35G +1,5P	G +P	G +P± E 0,8G ± E
	BAEL 91 Art A 3- 3- 2	BAEL91 art A 3- 3- 2	RPA 99 Art 5-2

Sachant que : G : charges permanentes ;

P : charges d'exploitations ;

E : effet de séisme.

Les efforts ont été calculés en tenant compte de ces combinaisons à l'aide de logiciel d'ETABS.

VI -3 Poutres :

Les poutres sont étudiées en flexion simple ou flexion composé, en respectant les règles imposées par le RPA 99 version 2003.

➤ **Travée :**

On prend les moments équivalents aux sollicitations des combinaisons suivantes :

$$\text{ELU: } 1,35G + 1,5P$$

$$\text{ELS : } G + P$$

➤ **Appui :**

Les moments sont obtenus à partir des sollicitations des combinaisons accidentelles :

$$0,8G \pm E$$

$$G + P \pm E$$

➤ **Ferraillage :**

Sachant que le bâtiment est implanté a Mostaganem en zone IIa

BAEL 91 :

Condition de non fragilité : à la flexion pour les fibres tendues.

$$\sigma \geq 0,23 \frac{f_{t28}}{f_e} \text{ Avec } \sigma = \frac{A}{b \times d} \quad (\text{Article A. 4.2.1 BAEL91})$$

$$\Rightarrow A_{\min} \geq 0,23 \times b \times d \frac{f_{t28}}{f_e} = 0,6 + 0,06 \times f_{e28} = 0,6 + 0,06 \times 25 = 2.1 \text{ MPa}$$

RPA 99 : (Art 7-5-2-1)➤ **Armatures longitudinales**

A max = 4 % de la zone courante ;

A Max = 6 % de la zone de recouvrement.

La longueur de recouvrement minimal = $50 \varnothing_{\text{Max}}$ en zone IIa

Armatures transversales: le RPA99 version 2003 prise une quantité minimale égale:

$$A_{\tau} = 0,03 \times b \times s \dots\dots\dots (\text{Article 7-5-2-2})$$

Avec : s : espacement des armatures transversales

$$s < \frac{h}{4} \quad \text{En dehors de la zone nodale.}$$

$$s = \min (h/4 ; 12\varnothing ; 30 \text{ cm}) \text{ en zone nodale et en travée (si } A' \text{ existe)}$$

b : la largeur de la section

➤ **Type des poutres :**

On distingue les types des poutres suivantes :

* Poutre principale → PP (30 x 40) cm² ;

* Poutre secondaire → PS (30 x 35) cm².

Tableau 23: Les sollicitations de bloc.

Bloc (R+8)		Travée M (KN.m)			Appui M (KN.m)			Tmax (KN)
		Mtu	Mts	Macc	Mau	Mas	Macc	
PP (30 x 40)	Types							
	R+1 étage	48.62	35.12	140.68	-58.78	-42.53	-153.40	157.88
	2ème et 3ème étage 4ème étage	49.81	35.97	168.87	-67.46	-48.82	-187.95	182.01
	5ème étage 6ème étage	53.66	38.75	163.44	-71.62	-51.82	-184.21	173.56
	7ème étage 8ème étage	56.82	41.02	117.47	-72.37	-52.63	-145.01	127.70
PS (30 x 35)	R+1 étage	8.62	6.18	82.61	-11.91	-8.63	-89.08	63.01
	2ème et 3ème étage 4ème étage	20.45	14.72	115.15	-23.53	-17.03	-127.49	86.12
	5ème étage 6ème étage	25.21	18.15	113.65	-28.71	-20.86	-128.48	84.65
	7ème étage 8ème étage	27.01	19.45	98.58	-30.89	-22.45	-117.77	93.10

➤ **Model de calcul :**

Prenons la poutre principale (R+8ème étage) de section (30 x 40) cm² :

❖ **Evaluation des moments :**

Travée :

$$M_t^{ult} = 56.82 \text{ KN.m.}$$

$$M_t^{serv} = 41.02 \text{ KN.m}$$

$$M_t^{acc} = 168.87 \text{ KN.m}$$

Appui :

$$M_a^{ult} = -72.37 \text{ KN.m}$$

$$M_a^{serv} = -52.63 \text{ KN.m}$$

$$M_a^{acc} = -187.95 \text{ KN.m}$$

Effort tranchant : $T^{Max} = 182.01 \text{ KN.}$

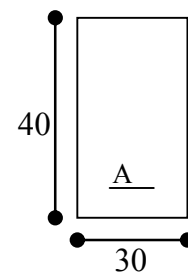


Figure 39: Section de calcul de la poutre

➤ **Calcul de ferrailage :**

Travée :

ELU:situation durable et transitoire.

Vérification de μ de A' :

$$\mu = \frac{M}{\sigma_b \times b \times d^2}$$

$$b = 30 \text{ cm}$$

$$d = h - \frac{h}{10} = 40 - \frac{40}{10} = 36 \text{ cm}$$

$$\mu = \frac{56820}{14.17 \times 30 \times 36^2} = 0,103$$

$$\mu = 0,103 < \mu_l = 0,392 (FeE400) \Rightarrow \begin{cases} A' \notin \\ \sigma_s = \frac{f_e}{\gamma_s} = \frac{400}{1,5} = 348 \text{ MPa.} \\ 1000 \xi_s \geq 1000 \zeta_l \end{cases}$$

$$\alpha = 0,136; \beta = 0,945$$

$$A = \frac{56820}{348 \times 0,945 \times 36} = 4.79 \text{ cm}^2$$

➤ **Condition de non fragilité :**

$$A_{\min} = 0,23 \times 30 \times 36 \times \frac{2.1}{400} = 1,30 \text{ cm}^2$$

$$A_{\text{choisie}} = \max(A; A_{\min}) = 4.79 \text{ cm}^2$$

ELS :

$$M_t^{\text{ser}} = 41020 \text{ N.m}$$

Fissuration peu nuisible \Rightarrow Aucune vérification pour σ_s

$$\left\{ \begin{array}{l} \text{Flexion simple.} \\ \text{Section rectangulaire.} \\ \text{- Acier FeE 400.} \end{array} \right. \Rightarrow \text{Si } \alpha \leq \frac{\gamma - 1}{2} + \frac{f_{c28}}{100} \text{ donc } \sigma_b < \bar{\sigma}_b = 0,6 \times f_{c28}$$

$$\Rightarrow \gamma = \frac{M_u}{M_s} = \frac{56820}{41020} = 1,38$$

$$\alpha < 0,395 \Rightarrow \sigma_b < \bar{\sigma}_b = 15 \text{ MPa}$$

Alors les armatures calculées à l'ELU conviennent

➤ **Situation accidentelle :**

$$\mu = \frac{M}{\sigma_b \times b \times d^2}$$

$$b = 30\text{cm}$$

$$d = h - \frac{h}{10} = 40 - \frac{40}{10} = 36\text{cm}$$

$$\mu = \frac{168850}{18.48 \times 30 \times 36^2} = 0,23$$

$$\mu = 0,23 < \mu_l = 0,392(\text{FeE400}) \Rightarrow \begin{cases} A' \notin \\ \sigma_s = \frac{f_e}{\gamma_s} = \frac{400}{1} = 400\text{MPa}; \Rightarrow \\ 1000\zeta_s \geq 1000\zeta_l \end{cases}$$

$$\alpha = 0,33; \beta = 0,868$$

$$A = \frac{168850}{400 \times 0,868 \times 36} = 13.50\text{cm}^2$$

NB : Les diamètres des armatures longitudinales des éléments doivent être supérieurs ou égale à 12 mm.

➤ **Appui :**

Situation durable et transitoire :

$$\begin{aligned} M_a^{ult} &= -72.37\text{KN.m} \\ M_a^{serv} &= -52.63\text{KN.m} \\ M_a^{acc} &= -187.95\text{KN.m} \end{aligned}$$

ELU:

$$\mu = 0,131 < \mu_l = 0,392 \Rightarrow \begin{cases} \bar{A} \notin \\ \sigma_s = \frac{FeE}{\gamma_s} = 348\text{MPa}; \\ 1000\zeta_s > 1000\zeta_l \end{cases}$$

$$\alpha=0.176;\beta=0.929$$

$$A = \frac{72370}{348 \times 0.929 \times 36} = 6.21\text{cm}^2$$

Condition de non fragilité :

$$A_a^u = 0,23 \times b \times d \times \frac{f_{t28}}{FeE} = 1.30\text{cm}^2$$

$$A_a^u = \max(A_{CAL}^u, A_{min}^u) = 6.21$$

ELS:

$$M_a^{ser} = 52630 \text{ N.m}$$

$$\left\{ \begin{array}{l} \text{-Fissuration peu nuisible} \Rightarrow \text{Aucune vérification pour } \sigma_s \\ \text{- Flexion simple} \\ \text{-Section rectangulaire} \Rightarrow \text{Si } \alpha \leq \frac{\gamma - 1}{2} + \frac{f_{c28}}{100} \text{ donc } \sigma_b < \bar{\sigma}_b = 0,6 \times f_{c28} \Rightarrow \gamma = \frac{M_u}{M_s} = \end{array} \right.$$

$$\frac{72370}{52630} = 1.38$$

$\alpha < 0,39 \Rightarrow \sigma_b < \bar{\sigma}_b = 15 \text{ MPa}$ Alors les armatures calculées à l'ELU conviennent.

Situation accidentelle :

$$\mu = \frac{M}{\sigma_b \times b \times d^2}$$

$$b = 30 \text{ cm}$$

$$d = h - \frac{h}{10} = 40 - \frac{40}{10} = 36 \text{ cm}$$

$$\mu = \frac{187950}{18.48 \times 30 \times 36^2} = 0,26$$

$$\mu = 0,26 < \mu_l = 0,392 (FeE400) \Rightarrow \begin{cases} A' \notin \\ \sigma_s = \frac{f_e}{\gamma_s} = \frac{400}{1} = 400 \text{ MPa}; \Rightarrow \\ 1000\zeta_s \geq 1000\zeta_l \end{cases}$$

$$\alpha = 0,48; \beta = 0,848$$

$$A = \frac{187950}{400 \times 0,848 \times 36} = 15,39 \text{ cm}^2$$

Tableau 24 : Calcul des armatures selon le RPA 99

	A calculée	A max=4%b x h	A max=6%b x h	A min=0,5%b x h
Travée	4.79cm ²	48 cm ²	72 cm ²	6 cm ²
appui	6.21 cm ²			

➤ **Armatures transversales :**

Type des armatures :

$$T_{max} = 182.01 \text{ N}$$

$$\tau_U = \frac{182010}{b_0 \times d} = 1.68 \text{ MPa}$$

$$\text{Fissuration peu nuisibles} \Rightarrow \left. \begin{array}{l} \bar{\tau}_u = \min \left(0,2 \times \frac{f_{c28}}{\gamma_b}; 5 \right) \text{ MPa} \\ \bar{\tau}_u = \min (3.33 ; 5) \text{ MPa} \\ \bar{\tau}_u = 3.33 \text{ MPa} \end{array} \right\}$$

$\tau_u = 1,68 \text{ MPa} < \bar{\tau}_u = 3.33 \text{ MPa} \Rightarrow$ Les armatures transversales sont perpendiculaires à la ligne moyenne de la poutre

➤ **L'influence de l'effort tranchant au voisinage d'appuis :**

$$Vu \leq a \times b \times f_c \times 0,33$$

$$A = 0,9 d \quad ; \quad d = 36 \text{ cm}$$

$$Vu \leq 0,9 \times 36 \times 30 \times 20 \times 0,33 \times 100 = 641520 N$$

$$182010 N \leq 641520 N$$

➤ **L'influence de l'effort tranchant sur les armatures longitudinale :**

$$AL \geq \frac{Vu \times \gamma_s}{f_e} \Rightarrow AL \geq \frac{182010 \times 1,15}{400} \times 10^{-2} = 5,23 \text{ cm}^2$$

➤ **Diamètre des armatures transversales :**

$$\phi_t \leq \min\left(\phi_l ; \frac{h}{35} ; \frac{b}{10}\right)$$

$$\phi_t \leq \min(12 ; 11,42 ; 30)$$

$$\phi_t \leq 11,42 \text{ mm} \Rightarrow \text{On prend } 4\phi 8 = 2,01 \text{ cm}^2 \text{ de nuance FeE 215}$$

Pour les poutres

secondaires, les calculs ont été simplifiés en suivant les étapes suivies dans le calcul des poutres principales, et ainsi nous obtiendrons les résultats selon le tableau suivant :

Tableau 25: Les choix des armatures

Types des poutres	choix		Recouvrement
	A _t	A _a	
PP	3T14	2T12+3T14	70 cm
PS	3T14	3T14	

Zone nodale :

$$h' = \max\left(\frac{he}{6} ; b_1 ; h_1 ; 60 \text{ cm}\right)$$

$$h' = \max\left(\frac{357}{6} ; 30 ; 40 ; 60 \text{ cm}\right)$$

$$h' = 60 \text{ cm}$$

$$L' = 2 \times h = 2 \times 40 = 80 \text{ cm}$$

Pour les poutres :

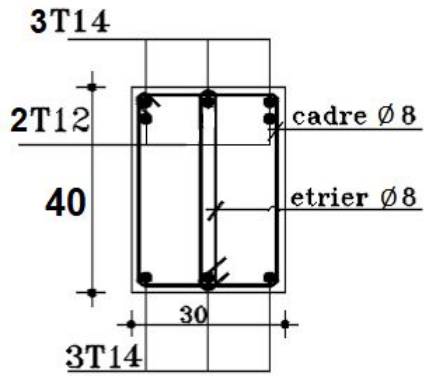
$$\delta_t \leq \min\left(12 \phi_l ; \frac{h}{4}\right)$$

$$\delta_t \leq \min\left(12 \times 1,4 ; \frac{40}{4}\right)$$

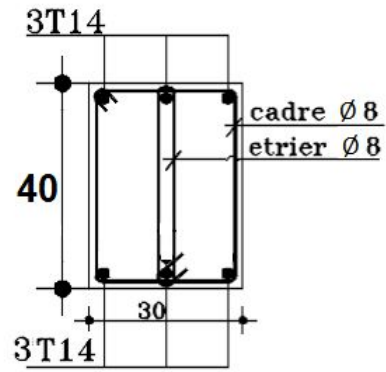
$$\delta_t = 10 \text{ cm}$$

POUTRE PRINCIPALE

EN APPUI

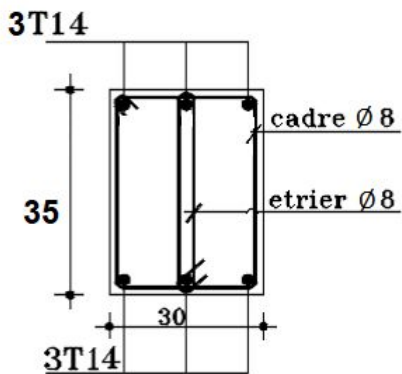


EN TRAVÉE



POUTRE SECONDAIRE

EN APPUI



EN TRAVÉE

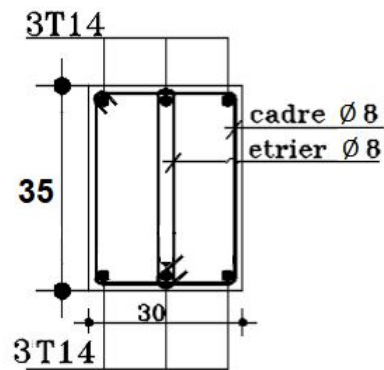


Figure 40: Ferrailage des poutres principales et Poutres secondaires

VI-4 les poteaux :**VI.4.1 Définition :**

Les poteaux sont des éléments verticaux, constituant les éléments porteurs du système planché – poutre par point d'appuis isolés.

Leur rôle :

- Supporter les charge verticales (effort de compression) ;
- Participer à la stabilité transversale par le système poteaux – poutre pour reprendre les

Efforts horizontaux ;

- ✓ Effet des efforts sismique ;
- ✓ Effet de dissymétrie les charge ;
- ✓ Effet du vent ;
- ✓ Limiter l'encombrement

Les poteaux sont sollicités dans deux sens (x et y), ils sont calculés en fonction de l'effort normal Net le moment fléchissant M_{max} selon les cas suivants :

Sens y-y sens z-z

$M_{y_{max}} \rightarrow N_{corr}$ $M_{y_{max}} \rightarrow N_{corr}$

$N_{max} \rightarrow M_{y_{corr}}$ $N_{max} \rightarrow M_{y_{corr}}$

$N_{min} \rightarrow M_{y_{corr}}$ $N_{min} \rightarrow M_{y_{corr}}$

- **Ferraillage des poteaux :**

- La structure comporte trois types des poteaux :

- ✓ Poteaux angles supportant 1/4 de la surface afférente ;
- ✓ Poteaux rives supportant 1/2 de la surface afférente ;
- ✓ Poteaux centraux supportant la totalité de la surface afférente.

- L'étude de ferraillage de chaque type des poteaux se fera pour chaque dégression.

- Le ferraillage des poteaux est calculé en fonction de l'effort normale (N) et le moment fléchissant (M_f) selon les cas suivants :

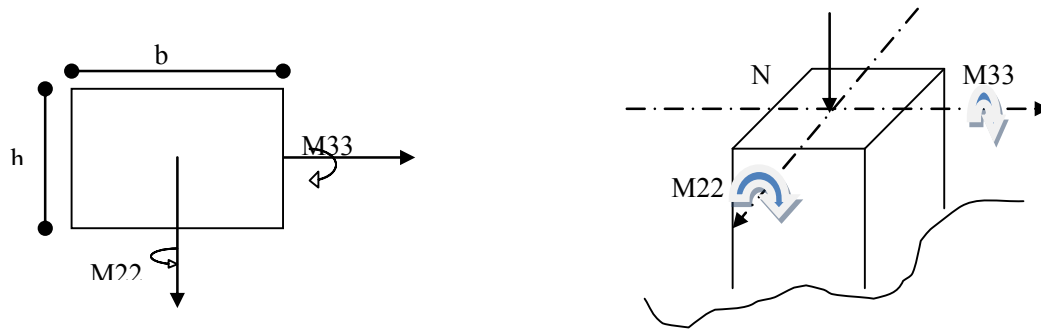


Figure 41 : Schéma descriptif de la distribution des moments dans un poteau

- Puisqu'il existe deux moments M_{22} et M_{33} , on calcule le ferrailage par apport aux deux axes et on retient le ferrailage le plus défavorable et on arme symétriquement notre poteau.

➤ **Méthodes de calcul :**

Les poteaux seront sollicités à la compression simple ou flexion composée, selon le type de l'effort normale N et la distance par rapport au centre de gravité de la section :

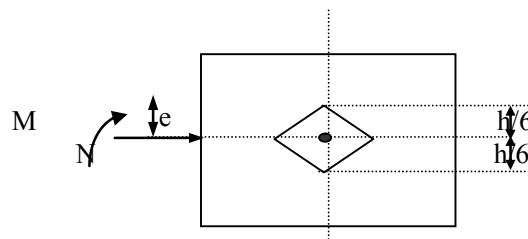


Figure 42: Schéma de noyau central

1^{er} cas :

Selon l'article B 8.2.10 du BAEL91, les poteaux sollicités à la compression simple ou à la flexion composée sous une excentricité d'effort normal située à l'intérieur du noyau central de la section doivent être justifiés à la résistance et à la stabilité de forme.

2^{eme} cas :

Le poteau sollicité à la flexion composée sera calculé selon l'excentricité d'effort normal avec l'un des sous cas suivants :

1^{er} sous cas : section entièrement comprimée.

2^{eme} sous cas : section partiellement tendue ou partiellement comprimée. .

3^{eme} sous cas : section entièrement tendue.

Calcul de ferrailage :

Les sollicitations de calcul des combinaisons fondamentales ou accidentelles seront déterminées à l'aide du logiciel ETABS et seront résumé comme suit :

Tableau 26: Les moments fléchissant (KN m) et l'effort normal (N)

Poteaux de centre					
Type des Poteaux		50 x 50	45 x 45	40 x 40	35 x 35
1,35G+1,5P	N_{max}	126.18	928.03	357.42	114.13
	M_{22corr}	59.67	48.43	48.81	50.68
	M_{33corr}	11.78	14.87	18.39	19.57
	T_{max}	30.67	32.10	33.30	37.34
G + P	N_{max}	91.96	674.20	408.35	82.95
	M_{22corr}	43.35	35.22	35.35	36.67
	M_{33corr}	8.61	10.78	13.34	14.18
	T_{max}	22.22	24.22	24.11	27.01
G + P ± E 0,8G ± E	N_{max}	472.90	270.46	144.49	40.59
	M_{22corr}	162.44	163.46	127.73	88.02
	M_{33corr}	108.47	116.43	105.57	87.36
	T_{max}	101.82	113.94	89.94	65.12

➤ **Les armatures longitudinales :**

RPA 99 :

Les armatures doivent être à haute adhérence.

Sachant que le bâtiment est implanté à Mostaganem :

Selon l'article 7 -4 - 2 on a :

$A_{min} = 0,9\%$ de la section totale ;

$A_{max} = 4\%$ de la section totale (zone courante) ;

$A_{max} = 6\%$ de la section totale (zone de recouvrement).

- Selon l'article 7 -4 - 2 -1 on a :

Le diamètre minimum de l'acier $\emptyset_{min} = 12$ mm ;

La longueur de recouvrement est $50 \emptyset$ en zone IIa ;

La distance entre les barres verticales doit être $= 20$ cm. en zone IIa

B.A.E.L 91 :

Pour les armatures comprimées :

$$A_{min} = \max \left(\frac{0,2 \times b \times h}{100} ; \frac{8 \times (b + h)}{100} \right)$$

Pour les armatures tendues :

$$A_{\min} = 0,23 \times b_o \times \frac{f_{uj}}{f_e}$$

➤ **Armatures transversales :**

B.A.E.L 91 :

La distance des armatures transversales est aux moins égale à la valeur normalisée la plus proche du tiers du diamètre des armatures longitudinales qu'elles maintiennent leur espacement est aux plus ou égale :

- $15 \varnothing$ \varnothing : diamètre des barres longitudinales prise ;
- $50 \varnothing$
- la plus petite dimension de la pièce augmentée de 10 cm.

➤ **condition de RPA 99 :**
$$\frac{A_t}{\delta t} = \frac{\rho_a \times T_u}{h_1 \times f_e}$$

Avec :

T_u : effort tranchant de calcul

h_1 : hauteur de la section brute ;

f_e : nuance des armatures transversales ;

δt : Espacement des armatures transversales ;

ρ_a : Coefficient dépend de l'élanement géométrique λ

$$\rho_a = 2,5 \quad \text{si : } \lambda \geq 5$$

$$\rho_a = 3,75 \quad \text{si : } \lambda \leq 5$$

➤ **Vérification Spécifique :**

Zone nodale :

La jonction poteau - poutre appelée zone nodale, cette dernier doit être étudiée et déterminée correctement, car cette zone la plus critique dans le système auto – stable.

- Les armatures transversales doivent être rapprochées car l'effort tranchant est maximum.
- Selon l'article 7- 4 - 2 - 1 du RPA 99 les longueurs à prendre compte pour chaque barre sont données par la figure ci-dessous :

$$h' = \max \left(\frac{h_e}{6}; b_1; h_1; 60 \text{ cm} \right)$$

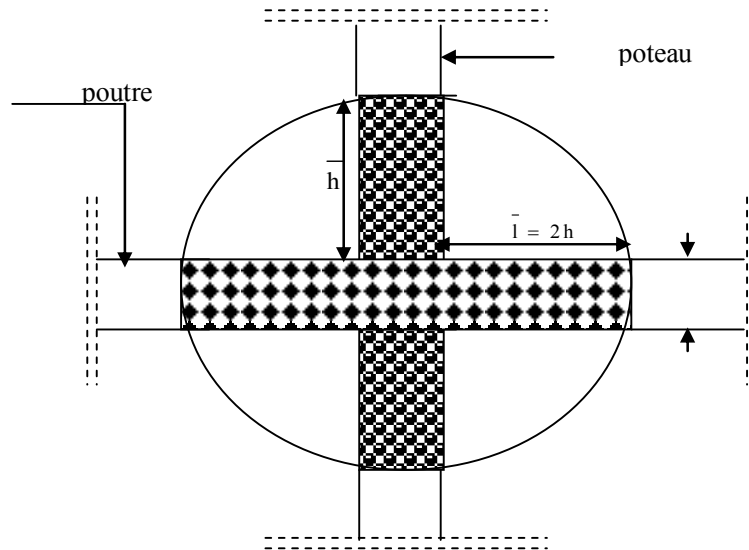


Figure 43 :Schéma de la zone nodale

Exemple de calcul poteau (50 x 50) :

1ere cas ELU (1,35G+1,5P) :

A - Situation normale et transitoire :

$$N^{max} = 12618$$

$$M_{corr}^{33} = 11780Nm$$

$$M_{corr}^{22} = 59670Nm$$

On prend le maximum entre les deux sollicitations

$$N^{max} = 12618$$

$$M_{corr}^{22} = 59670Nm$$

$$e = \frac{59670}{12618} = 4.72$$

Etat limite ultime de résistance :

$$A'_1 = \frac{N - 100 \times b \times h \times \sigma_b}{100 \times \sigma_s} = \frac{12618 - 100 \times 50 \times 50 \times 14.17}{100 \times 348} < 0$$

$$A' = 0$$

Etat limite ultime de stabilité de forme :

$$L_f = 0,7 \times L_0 = 0,7 \times 3,57 = 249,9 \text{ cm}$$

$$\lambda = \frac{l_f}{h} 3.46 = \frac{249.9 \times 3.46}{50} \Rightarrow \lambda = 17.29 \lambda \text{ (l'élancement)}$$

Donc le poteau charges d'une façon excentrée.

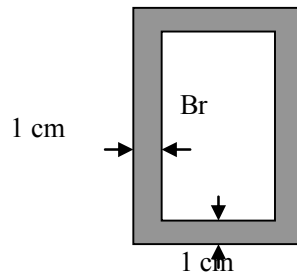


Figure 44: Section de béton Br

$$\frac{l_f}{h} = \frac{249.9}{50} = 4.99 \text{ cm}$$

$$\frac{l_f}{h} \leq \max(15; 20 \frac{e_1}{h})$$

$\leq \max(15; 20 \frac{4.72}{50}) \Rightarrow \frac{l_f}{h} \leq 15 \text{ cm} \Rightarrow$ Donc compression excentré, La section sera calculée en flexion composé sous les sollicitations majorées suivante:

$$M = N \cdot e$$

$$M' = N' \cdot l' \cdot (e_0 + e_a)$$

Excentricité additionnelle :

$$\text{Avec } e = e_1 + e_a + e_2$$

$$e_a = \max(2 \text{ cm}; \frac{l}{250}) = \max(2 \text{ cm}; \frac{357}{250}) = 2 \text{ cm}$$

$$e_2 = \frac{3 \cdot l_f^2}{10^4 \cdot h} (2 + \alpha \Phi)$$

$$\alpha = 1; \varphi = 2 \Rightarrow e_2 = \frac{3 \times 249.9^2}{10^4 \times 50} (2 + 1 \times 2) = 1.49 \text{ cm}$$

$$e = e_1 + e_a + e_2 = 4.72 + 2 + 1.49 \Rightarrow e = 8.21 \text{ cm}$$

$$M = N \cdot e = 12618 \times 8.21 = 103593.78 \text{ N.cm}$$

Position du point d'application de l'effort normal de compression N'1 :

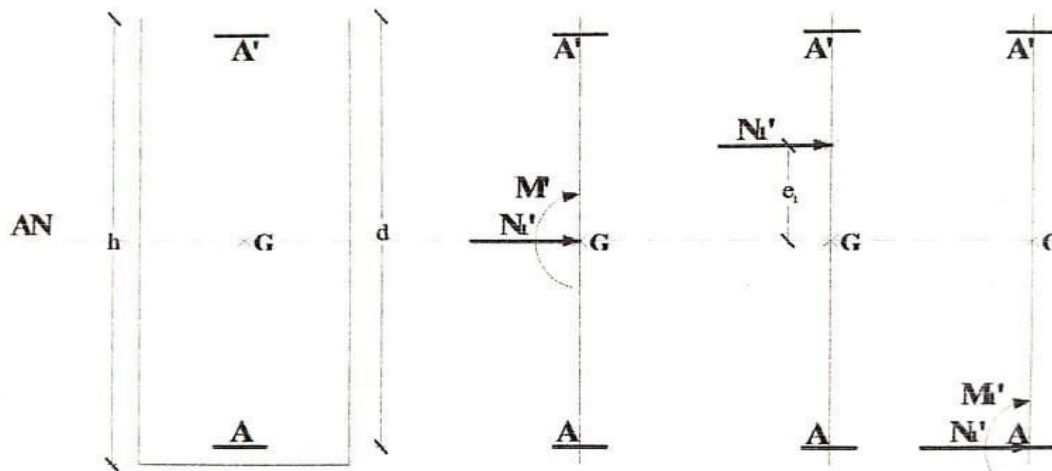
$$e_0 = \frac{M}{N} = \frac{103593.78}{12618} = 8.21$$

$$\frac{h}{2} - c_1 = \frac{50}{2} - 6 = 19 \text{ cm}$$

$e_0 < \frac{h}{2} - c_1 \Rightarrow$ Section entièrement comprimée (S.E.C), L'effort normal de compression N'1

se trouve à l'intérieure de la section.

Figure 45: Position du point d'application de l'effort normal N'1



Vérification si la section est entièrement comprimée :

$$M_1 = N \cdot e \cdot e_0 = \frac{h}{2} - c_2 + e_0 = \frac{50}{2} - 6 + 8.21 = 27.21 \text{ cm}$$

$$M_1 = 12618 \times \frac{27.21}{100} = 3433.35 \text{ N.m}$$

$$1 = (0.337 \times h - 0.81 \times c_1) \sigma_b \times b \times h = (0.337 \times 50 - 0.81 \times 6) 14.17 \times (50)^2$$

$$= 769076.75 \text{ N.m}$$

$$2 = N(d - c_1) - M_1 = 12618(44 - 6) - 3433.35 = 476050.65 \text{ N.m} \Rightarrow 1 > 2 \Rightarrow S.P.C$$

Le calcul se ramène en flexion simple sous le moment M_1 .

Vérification de μ de A' :

$$\mu = \frac{M_1}{\sigma_b \times b \times d^2} = \frac{343335}{14.17 \times 50 \times 44^2} = 0.25$$

$$\mu_l = 0.8 \alpha_l \cdot \beta_l$$

$$1000 \xi_l = \frac{f_e}{200 \gamma_s} = \frac{400}{200 \times 1.15} = 1.739$$

$$\alpha_l = \frac{3.5}{3.5 + 1000 \xi_l} = 0.668$$

$$\beta_l = 1 - 0.4 \alpha_l = 0.733$$

$$\mu_l = 0.8 \times 0.668 \times 0.733 = 0.392$$

$$\mu < \mu_l = 0.392 (F_e E 400) \left\{ \begin{array}{l} A'n' \text{ existepas} \\ \sigma_s = \frac{f_e}{\gamma_s} = \frac{400}{1.15} = 348 \text{ MPa} \end{array} \right.$$

Calcul à la flexion simple :

$$\alpha = 1.25(1 - \sqrt{1 - 2\mu}) = 0.366$$

$$\beta = 1 - 0.4\alpha = 0.853$$

$$A_{fs} = \frac{M_1}{\sigma_s \cdot \beta \cdot d} = 10.21 \text{ cm}^2$$

On revient à la flexion composée :

$$A_1' = A - \frac{N}{100 \sigma_s} \quad (\text{Effort de compression})$$

$$= 10.21 - \frac{12618}{100 \times 348} = 9.84 \text{ cm}^2$$

$$A_1 = A' = 9.84 \text{ cm}^2$$

B – Situation Accidentelle (G+P±1.2E; 0.8G±E):

$$N^{\max} = 47290 \text{ N}$$

$$M_{\text{cor}}^{33} = 10847 \text{ Nm}$$

$$M_{\text{cor}}^{22} = 16244 \text{ Nm}$$

Même méthode avec la situation normale et transitoire avec $\gamma_b = 1.15$ et $\gamma_s = 1$

On a obtenue :

$$A_1' = A_2 = 9.84 \text{ cm}^2$$

$$\text{Donc } A_u = \max(A_{\text{SNR}}, A_{\text{ACC}}) = 9.84 \text{ cm}^2$$

$$A_{\min 1} = \max\left(\frac{0.2bh}{100}, \frac{0.8(bxh)}{100}\right) = \max\left(\frac{0.2 \times 50^2}{100}; \frac{0.8(50 \times 50)}{100}\right) = 20 \text{ cm}^2$$

$$A_{\min 2} = \frac{0.9bh}{100} = \frac{0.9 \times 50 \times 50}{100} = 22.5 \text{ cm}^2 \quad (\text{Zone II – RPA99})$$

$$A_{\max} = \frac{0.5bh}{100} = \frac{0.5 \times 50 \times 50}{100} = 12.5 \text{ cm}^2$$

Section d'armature section (50x50)cm²:

$$A = \max(A_1; A_2; A_{\min 1}; A_{\min 2}; A_{\max})$$

$$A = \max(9.84, 20; 22.5; 12.5) = 22.5 \text{ cm}^2 \Rightarrow A = 22.5 \text{ cm}^2$$

Poteau (45 x 45) :**1ere cas ELU (1,35G+1,5P) :**

- **Situation normale et transitoire :**

Même calcul pour :

$$N^{\max} = 92803 \quad N.$$

$$M_{corr}^{33} = 1487 \quad Nm$$

$$M_{cor}^{22} = 4843 \quad Nm$$

On a trouvé : $A'_1 = A_2 = 0.821 \text{ cm}^2$

- **Situation accidentelle (G+P±1.2E; 0.8G±E):**

Même calcul pour:

$$N^{\max} = 27046 \quad N.$$

$$M_{corr}^{33} = 11643 \quad Nm$$

$$M_{cor}^{22} = 16346 \quad Nm$$

On a trouvé : $A'_1 = 4.78 \text{ cm}^2$

Donc $A_u = \max(A_{SNF}, A_{ACC}) = 4.78 \text{ cm}^2$

$$A_{\min 1} = \max\left(\frac{0.2 bh}{100}, \frac{0.8(bxh)}{100}\right) = \max\left(\frac{0.2 \times 45^2}{100}; \frac{0.8(45 \times 45)}{100}\right) = 16.2 \text{ cm}^2$$

$$A_{\min 2} = \frac{0.9 bh}{100} = \frac{0.9 \times 45 \times 45}{100} = 18.22 \text{ cm}^2 \quad (\text{Zone II- RPA99})$$

$$A_{\max} = \frac{5 bh}{100} = \frac{0.5 \times 45 \times 45}{100} = 4.05 \text{ cm}^2$$

Section d'armature section (45x45)cm²:

$$A = \max(A_1; A_2; A_{\min 1}; A_{\min 2}; A_{\max})$$

$$A = \max(4.78; 16.2; 18.22; 4.05) = 18.22 \text{ cm}^2 \Rightarrow A = 18.22 \text{ cm}^2$$

Poteau (40 x 40) :**1ere cas ELU (1,35G+1,5P) :**

- **Situation normale et transitoire :**

Même calcul pour :

$$N^{\max} = 35742 \quad N.$$

$$M_{corr}^{33} = 1839 \quad Nm$$

$$M_{cor}^{22} = 4881 \quad Nm$$

On a trouvé : $A'_1 = 0.82 \text{ cm}^2$

-Situation accidentelle (G+P±1.2E; 0.8G±E):

$$N^{\max} = 738750 \quad N.$$

$$M_{corr}^{33} = 124898 \quad Nm$$

$$M_{cor}^{22} = 139098 \quad Nm$$

On a trouvé : $A'_1 = 0.28 \text{ cm}^2$

Donc $A_u = \max(A_{SNR}, A_{ACC}) = 0.82 \text{ cm}^2$

$$A_{\min 1} = \max\left(\frac{0.2 bh}{100}, \frac{0.8(bxh)}{100}\right) = \max\left(\frac{0.2 \times 40^2}{100}; \frac{0.8(40 \times 40)}{100}\right) = 12.8 \text{ cm}^2$$

$$A_{\min 2} = \frac{0.9 bh}{100} = \frac{0.9 \times 40 \times 40}{100} = 14.4 \text{ cm}^2 \quad (\text{Zone II- RPA99})$$

$$A_{\max} = \frac{0.5 bh}{100} = \frac{0.5 \times 40 \times 40}{100} = 8 \text{ cm}^2$$

Section d'armature section (40x40)cm²:

$$A = \max(A_1; A_2; A_{\min 1}; A_{\min 2}; A_{\max})$$

$$A = \max(0.82; 12.8; 14.4; 8) = 14.4 \text{ cm}^2 \Rightarrow A = 14.4 \text{ cm}^2$$

Poteau (35 x 35) :**1ere cas ELU (1,35G+1,5P) :****- Situation normale et transitoire :**

Même calcul pour :

$$N^{\max} = 11413 \quad N.$$

$$M_{corr}^{33} = 19570 \quad Nm$$

$$M_{cor}^{22} = 50680 \quad Nm$$

On a trouvé : $A'_1 = 0.82 \text{ cm}^2$

-Situation accidentelle (G+P±1.2E; 0.8G±E):

$$N^{\max} = 40590 \quad N.$$

$$M_{corr}^{33} = 87360 \quad Nm$$

$$M_{cor}^{22} = 88020 \quad Nm$$

On a trouvé : $A'_1 = 0.28 \text{ cm}^2$

Donc $A_u = \max(A_{SNR}, A_{ACC}) = 0.82 \text{ cm}^2$

$$A_{\min 1} = \max\left(\frac{0.2 bh}{100}, \frac{0.8(bxh)}{100}\right) = \max\left(\frac{0.2 \times 35^2}{100}; \frac{0.8(35 \times 35)}{100}\right) = 9.8 \text{ cm}^2$$

$$A_{\min 2} = \frac{0.9 bh}{100} = \frac{0.9 \times 35 \times 35}{100} = 11.02 \text{ cm}^2 \quad (\text{Zone II- RPA99})$$

$$A_{\max} = \frac{0.5 bh}{100} = \frac{0.5 \times 35 \times 35}{100} = 6.12 \text{ cm}^2$$

Section d'armature section (35x35)cm²:

$$A = \max(A_1; A_2; A_{\min 1}; A_{\min 2}; A_{\max})$$

$$A = \max(0.82; 9.8; 11.02; 6.12) = 14.4 \text{ cm}^2 \Rightarrow A = 11.02 \text{ cm}^2$$

Armatures transversales : Tmax=1139,4 N

$$T_v^{\max} = 1139.4 \text{ N}$$

$$\tau_u = \frac{T^{\max}}{b.d} = \frac{11.394}{40 \times 40 \times 100} = 0.00007 \text{ MPa}$$

$$\text{Fissuration peu nuisible } \overline{\tau}_u = \min\left(0.2 \frac{\hat{f}_{28}}{\gamma_b}; 5 \right) = \min\left(\frac{0.2 \times 25}{1.5}; 5 \right) = 3.33 \text{ MPa}$$

$\tau_u < \overline{\tau}_u \Rightarrow$ Les armatures transversales sont perpendiculaires à la ligne moyenne de poteau.

Diamètre et espacement des armatures transversales :

$$\phi_t \leq \frac{1}{3} \phi_{\max} \Rightarrow \phi_t \leq \frac{20}{3} = 6.67 \text{ mm} \quad \text{On prend } \phi_t = 6 \text{ mm}$$

On prend $\phi_t=6\text{mm}$ de nuance FeE 215.

Zone courante :

$$\delta t \leq \min\left(\frac{b1}{2}, \frac{h1}{2}, 10\phi \right) \Rightarrow \text{zone II}$$

On prend $E_s=20 \text{ cm}$

Zone nodale :

$$\delta t \leq (10 \text{ cm}) \text{ on prend } 10 \text{ cm} \Rightarrow \text{zone II}$$

Tableau 27: Les résultats des sections des poteaux.

	Type des poteaux (cm) ²	A _{cal} (cm ²)	A _{min1} (BAEL) (cm ²)	A _{min2} (RPA) (cm ²)	A _{max} (cm ²)	Barres Choisies	A _{ccor} (cm ²)
Centre	50 x 50	9.84	20	22.4	22.4	12T16	24.13
	45 x 45	4.78	16.2	18.22	18.22	12T16	24.13
	40x 40	0.82	12.8	14.4	14.4	12T14	18.47
	35x35	0.82	9.8	11.02	6.12	8T14	12.32

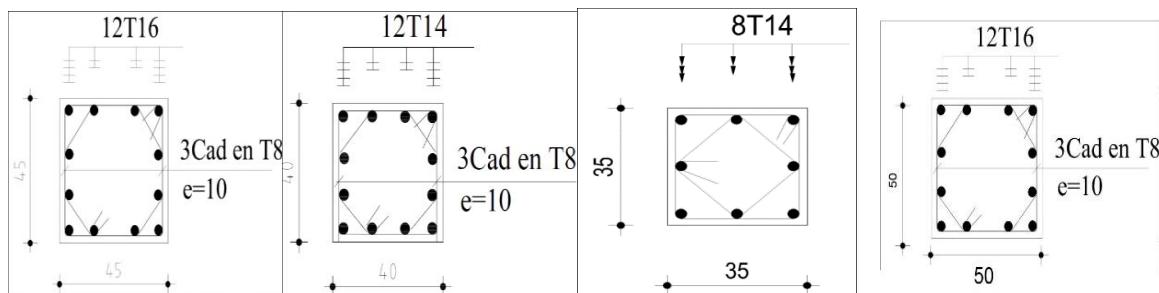


Figure 46 : Ferrailage des poteaux

VI. 5 Etude des voiles

Les voiles sont des éléments en béton armé où la longueur est au moins (04) fois supérieure à la largeur.

Le rôle principal des voiles est de reprendre les efforts horizontaux (séisme, poussée des terres) grâce à leurs rigidités importantes.

Dans notre structure, on distingue deux types de voile :

- Voile de contreventement
- Voile périphérique

VI-5.1 Exposé de la méthode :

VI-5.2 .1 Ferrailages des trumeaux :

Pour le calcul des sections des voiles en flexion composée, on procédera de la manière suivante :

- 1- Détermination de la sollicitation suivant le sens considéré.
- 2- Lorsque l'effort normale est un effort de compression, il est nécessaire de vérifier l'état limite de stabilité de forme de la pièce (voile) à laquelle appartient la section étudiée ; c'est-à-dire les sections soumises à la flexion composée avec un effort normale de compression, doit être justifiée en flambement quand l'élanement est limité.

On peut effectuer le calcul en flexion à condition de prendre certaines précautions.

$$\bar{\lambda} = \max [50; \min (76.ea/ n ; 100)]$$

$$\lambda = L_0/i$$

$$\text{Avec : } i = \sqrt{\frac{I}{B}}$$

i : rayon de giration

B : l'acier total de la section du béton

I : moment d'inertie de la section pour les voiles

$$\lambda = Lf \sqrt{\frac{12}{B}}$$

Avec : $Lf = 0,5 h_e$

S: $\lambda > \bar{\lambda} \Rightarrow$ le calcul à la flexion composée est possible tout en majorant les sollicitations et l'excentricité

Excentricité :

$$e_a = \max [2\text{cm} ; h_e/250]$$

Avec :

h_e : hauteur du voile

γ : Coefficient de flambement il doit majorer M et N

$$\gamma \geq 1$$

Il est calculé comme suite :

$$\gamma_f = 1 + 0,2 (\lambda/35)^2 \rightarrow \text{SI} : e_o/h \leq 0,75$$

$$\gamma_f = \min[1 + (0,15h_e/e_o) (\lambda/35)^2 ; 1,4] \rightarrow \text{SI} : e_o/h > 0,75$$

$$\text{Avec} \begin{cases} N_u = \gamma_f \cdot N \\ M_u = \gamma_f [M + N \cdot e_o] \end{cases}$$

Ferraillage minimal :

Lorsque la section d'acier calculée est nulle ou trop faible, les différents règlements imposent des sections minimales. Le ferraillage minimal préconisé par le RPA 99 version 2003 globalement dans la section du voile.

a) Armature longitudinale :

$$A_L \geq 0,0015 B_h$$

b) Armature transversale :

$$\text{- pour } \tau_b \leq 0,025 f_{c28} : A_t \geq 0,0015 b \cdot s$$

$$\text{- pour } \tau_b \leq 0,025 f_{c28} : A_t \geq 0,0025 b \cdot s$$

c) armatures en section courante (armatures des peau) :

Les armatures longitudinales intermédiaire au de peau $A_c(2 \text{ nappe})$ doivent être au total d'un minimum égale à 0,20 %.

VI-5.2) Disposition constructive des armatures :

On devra disposer les ferraillages suivants :

Projet de fin d'étude Etude d'un bâtiment en RDC +8

- Le sens vertical.
- Le sens horizontal.

1- Aciers verticaux :

Lorsqu'une partie du voile est tendu sous l'action des forces verticales et horizontales, l'effort de traction doit être en totalité pris par les armatures, le pourcentage minimum de l'armature verticale sur toute la zone tendue est de 0,20%

Les barres verticales des zones extrêmes devraient être ligaturées avec des cadres horizontaux dont l'espacement ne doit pas dépasser l'épaisseur du voile.

Les barres verticales du dernier doivent être munies de crochets a la partie supérieure, toutes les autres barres n'ont pas de crochets (jonction par recouvrement)

A chaque extrémité du voile (trumeaux) l'espacement des barres doit être réduit de moitié sur $\frac{L}{10}$ de la largeur du voile cet espacement d'extrémité doit être au plus égale 15 cm.

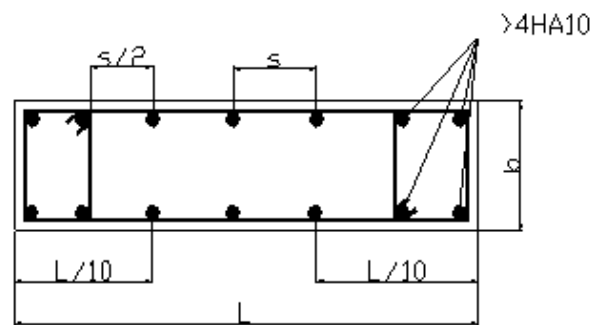


Figure 47 : : Disposition des armatures verticales dans les voiles

2-Aciers horizontaux :

Les barres horizontales doivent être munies de crochets à 135 ° ayant une longueur de 10ϕ .

Règles communes :

Le pourcentage minimum d'armature verticale et horizontale des trumeaux est donné comme suit :

- Globalement dans la section du voile 0,15 %
- en zone courante0,10%

L'espacement des barres horizontales et verticales doit être inférieur à la plus petite des deux valeurs suivantes :

$$S \geq 1,5 a$$

$$S \leq 30 \text{ cm}$$

Les deux nappes d'armatures doivent être liées avec au moins 4 épingle au mètre carré m². Le diamètre des barres verticales des voiles (à l'exception zones d'about) ne devrait pas dépasser

1/10 de l'épaisseur du voile.

Les longrines de recouvrement être égales à :

- 40% pour les barres situées les zones ou le changement du signe des efforts est possible.
- 20ϕ pour les barres situées dans les zones comprimées sous l'action de toutes les combinaison possibles de charges.

VII-3 Ferrailage des voiles :

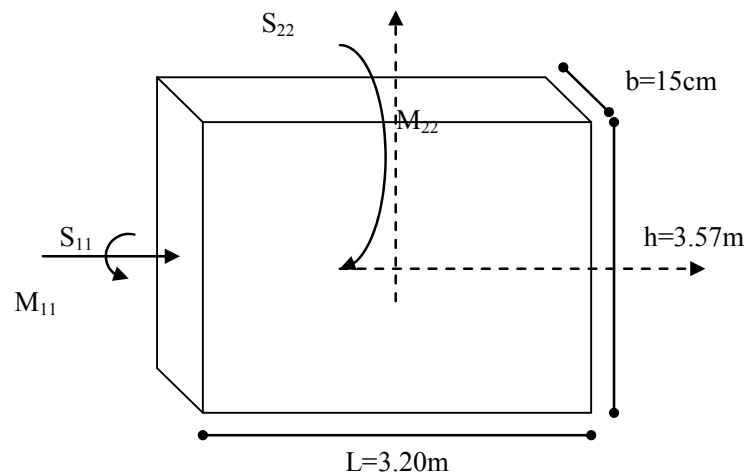


Figure 48 : Le panneau le plus sollicité

1-Vérification au flambement :

$$\bar{\lambda} = \max \left[50 ; \min \left(\frac{76 \times ea}{n} ; 100 \right) \right]; \quad \lambda = \frac{L_f}{i}; \quad i = \sqrt{\frac{I}{B}}$$

Pour les voiles : $\lambda = L_f \times \frac{\sqrt{12}}{a}$ avec $L_f = 0,8$ $L_0 = 0,8 \times 357 = 285.6$

$$\Rightarrow \begin{cases} \bar{\lambda} = 50 \\ \lambda = 285.6 \times \frac{\sqrt{12}}{20} = 49.46 \end{cases}$$

$\lambda < \bar{\lambda} \Rightarrow$ Le calcul se fera à la flexion composée son majoration des sollicitations et l'excentricité.

2-Vérification à l'effort tranchant :

$$\bar{\tau} = \min \left(\frac{0.2}{\gamma_b} f_{c28}; 5 \text{ MPa} \right)$$

$$\tau = \frac{T_u^{\max}}{b_o \times d} \leq \bar{\tau}$$

Espacement minimal des armatures horizontales :

$$St < \min(30 \text{ cm} ; 1,5 \times b).$$

Armatures horizontales :

$$\frac{A_t}{b_0 \times St} \geq \frac{\tau_0 - 0,3 \times f_{t28} \times k}{0,9 \times \frac{f_c}{\gamma_s}}$$

Avec $k=0$ (pas de reprise de bétonnage).

$$\tau_u = \min(0.1 f_{c28} ; 3,3 \text{ MPa})$$

Calcul de ferrailage :

Pour calculer N et M dans les trumeaux. On procède par les formules suivantes :

$$\sigma = \frac{N}{S} + M \frac{V}{I}$$

$$\frac{\sigma_i}{b} = \frac{N_E}{BL} + \frac{ML}{2I}$$

$$\frac{\sigma_2}{b} = \frac{N_E}{BL} + \frac{ML}{2I}$$

Remarque :

Les sollicitations M et N sont donnés par le logiciel ETABS

Exemple de calcul :

Sens1-1 :

ELU

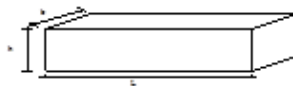


Figure 49 : section de calcul

$$\sigma_{11} = \frac{S_{11}}{b}$$

$$\left\{ \begin{array}{l} S_{11}^{\max} = 321.57 \text{ KN/m} \quad S_{11}^{\min} = -549.36 \text{ KN/m} \\ M_{11}^{\max} = 81.82 \text{ KN.m} \end{array} \right.$$

$$\left\{ \begin{array}{l} \sigma_{11}^{\max} = \frac{S_{11}^{\max}}{b} = \frac{N_{11}}{bh} + \frac{6 M_e}{bh^2} \Rightarrow S_{11}^{\max} = \frac{N_{11}}{h} + \frac{6 M_e}{h^2} \\ \sigma_{11}^{\min} = \frac{S_{11}^{\min}}{b} = \frac{N_{11}}{bh} - \frac{6 M_e}{bh^2} \Rightarrow S_{11}^{\min} = \frac{N_{11}}{h} - \frac{6 M_e}{h^2} \end{array} \right.$$

$$\left\{ \begin{array}{l} N_{11} = 134.72 \text{ KN} \\ M_{e1} = 79.57 \text{ KN.m} \end{array} \right.$$

La section se calcul est (bx100cm) (bande de 1m de largeur)

Avec les sollicitations suivantes :

$$N_{11} = 134.72 \text{KN}$$

$$M_{11} = M_{e1} + M_{11}^{\max} = 79.57 + 81.82 = 161.39 \text{KN.m}$$

Flexion compose :

Détermination de l'excentricité :

$$e = \frac{M_{11}}{N_{11}} \cdot 10^2 = \frac{161.39}{134.72} \cdot 10^2 = 119.79 \text{cm}$$

$$h = 100 \text{ cm} \Rightarrow c_1 = \frac{h}{10} = 10 \text{ cm}$$

$$\frac{h}{2} - c_1 = 50 - 10 = 40 \text{ cm} \prec e_0 = 77.01 \text{ cm}$$

Vérification si la section est partiellement comprimée :

$$(1) = (0.337 h - 0.81 c_1) \sigma_1 = 0.337 \times 100 - 0.81 \times 10 = 14.17 \times 100 \times 20 = 725504 \text{ N.m}$$

$$(2) = N_{11}(d - c_1) - M_{11} = 134.72(90 - 10) - 161.39 = 10616.24 \text{N.m}$$

(1) > (2) → en revient à la S.P.C

Le calcul revient à la flexion simple avec un moment M_1 tel que :

$$\begin{aligned} M_1 &= N_{11} \cdot e = N_{11} \cdot \left(\frac{h}{2} - c_2 + e_0 \right) \\ &= 134.72 \times 10^3 \left(\frac{100}{2} - 10 + 77.01 \right) \cdot 10^{-2} = 157635.87 \text{N.m} \end{aligned}$$

$$\mu = \frac{M_1}{\sigma_b b d^2} = \frac{157635.87}{14.17 \times 20 \times 90^2} = 0.068$$

$$\mu = 0.068 < \mu_l(\text{FeE400}) = 0.392 \Rightarrow A \notin$$

$$\alpha = 1.25(1 - \sqrt{1 - 2\mu})$$

$$\alpha = 0.08; \beta = 0.965$$

$$A_{f_s} = \frac{157635.87}{348 \times 0.965 \times 90} = 5.21 \text{cm}^2$$

Sollicitations réelles :

$$A_{\min} = 0.0015 \times b \times h = 0.0015 \times 20 \times 100 = 3 \text{cm}^2$$

Situation accidentelle:

$$S_{11}^{\max} = 2325.9 \text{KN/m} \quad S_{11}^{\min} = -2957.85 \text{KN/m}$$

$$M_{11}^{\max} = 71.59 \text{KN.m}$$

Même calcul avec l'ELU ; on obtient :

$$N_{11} = 443.65 \text{KN}$$

$$M_{e1} = 275.82 \text{KN.m}$$

Flexion composée avec les sollicitations suivantes : $N_{11} = 443.65\text{KN}$

$$M_{11} = M_{e1} + M_{11}^{\max} = 275.82 + 71.59 = 347.41\text{KN.m}$$

Détermination de l'excentricité :

$$e = \frac{M_{11}}{N_{11}} \cdot 10^2 = \frac{347.41}{443.65} \cdot 10^2 = 78.30\text{cm}$$

$$h = 100\text{ cm} \Rightarrow c_1 = \frac{h}{10} = 10\text{ cm}$$

$$\frac{h}{2} - c_1 = 50 - 10 = 40\text{ cm} < e_0 = 75.98\text{ cm}$$

Vérification si la section est partiellement comprimée :

$$(1) = (0.337 h - 0.81 c_1) \sigma_1 = 0.337 \times 100 - 0.81 \times 10 = 18.48 \times 100 \times 20 = 946176\text{ N.m}$$

$$(2) = N_{11}(d - c_1) - M_{11} = 443.65 \times (90 - 10) - 347.41 = 35144.59\text{N.m}$$

(1) > (2) → en revient à la S.P.C

Le calcul revient à la flexion simple avec un moment M_1 tel que :

$$M_1 = N_{11} \cdot e = N_{11} \cdot \left(\frac{h}{2} - c_2 + e_0 \right)$$

$$M_1 = 443.65 \times 10^3 \left(\frac{100}{2} - 10 + 75.98 \right) \cdot 10^{-2} = 514545.27\text{N.m}$$

$$\mu = \frac{M_1}{\sigma_b b d^2} = \frac{514545.27}{18.48 \times 20 \times 90^2} = 0.17$$

$$\mu = 0.17 < \mu_l(FeE400) = 0.392 \Rightarrow A \notin$$

$$\alpha = 1.25(1 - \sqrt{1 - 2\mu})$$

$$\alpha = 0.42; \beta = 0.832$$

$$A_{fs} = 20.18\text{cm}^2$$

Sollicitations réelles :

$$\begin{cases} A_1 = A - \frac{N_{11}}{100\sigma_s} = 20.18 - \frac{443.65 \times 10^3}{100 \times 400} = 9.09\text{m}^2/\text{ml} \\ A_2 = A' = 0\text{cm}^2 \end{cases}$$

$$A_{\min} = 0.0015 \times b \times h = 0.0015 \times 20 \times 100 = 3\text{cm}^2$$

$$A_u = \max(A_u; A_{cal})$$

$$= 9.09\text{cm}^2$$

Choix : 6T14/ml = 9.24 cm²/ml

ELS :

$$S_{11}^{\max} = 233.76\text{KN/m} \quad S_{11}^{\min} = 399.48\text{KN/m}$$

$$M_{11}^{\max} = 21.76\text{KN.m}$$

Même calcul avec l'ELU ; on obtient:

$$N_{11} = 59.82\text{KN}$$

Projet de fin d'étude Etude d'un bâtiment en RDC +8

$$M_{e1} = 57.88 \text{ KN.m}$$

La section se calcul est (bx100cm) (bande de 1m de largeur)

Avec les sollicitations suivantes :

$$N_{11} = 59.82 \text{ KN}$$

$$M_{11} = M_{e1} + M_{11}^{\max} = 57.88 + 21.76 = 79.64 \text{ KN.m}$$

$$c = e_0 - \frac{h}{2} = 19.85 \text{ cm}$$

Calcul des contraintes :

$$p = -3c^2 + \frac{90A2}{b}(c - d') + \frac{90A1}{b}(d - c)$$

$$P = -3 \times 19.85^2 + \frac{90 \times 9.09}{20}(90 - 19.85) = 1687.41$$

$$q = -2c^3 + \frac{90A'}{b}(c - d')^2 + \frac{90A}{b}(d - c)^2$$

$$= -2 \times 19.85^3 + \frac{90 \times 3}{20}(90 - 19.85)^2 = 50791.11$$

$$\Delta > 0 \Rightarrow \sqrt{\Delta} = 50798.08$$

$$t = 0.5(\sqrt{\Delta} - q) = 0.5(50798.08 + 50791.11) = 50794.60$$

$$z = t^{1/3} = 37.03$$

$$y_2 = z - \frac{p}{3z} = 37.03 - \frac{1687.41}{3 \times 37.03} = 21.84$$

$$y_1 = y_2 + c = 21.84 + 19.85 = 41.69$$

$$S = \frac{b \cdot y_1^2}{2} + 15[A(y_1 - d') - A(d - y_1)] = 12211.18$$

$$K = \frac{N}{100S} = \frac{59520}{100 \times 12211.18} = 0.048$$

$$\sigma_b = Ky_1 = 2.001 \text{ MPa}$$

$$\sigma_s = 15K(d - y_1) = 34.78 \text{ MPa}$$

$$\bar{\sigma}_s = \min\left(\frac{3}{2}fe; 150\mu\right) = 240 \text{ MPa}$$

$$\sigma_s < \bar{\sigma}_s \text{ et } \sigma_b < \bar{\sigma}_b$$

Les armatures calculées à l'ELU seront maintenues.

Sens2-2:

ELU

$$S_{22}^{\max} = 1046.44 \text{ KN/m}$$

$$S_{22}^{\min} = -2731.79 \text{ KN/m}$$

$$M_{22}^{\max} = 68.98 \text{ KN.m}$$

$$N_{11} = 409.09 \text{ KN}$$

$$M_{e1} = 178.90 \text{ KN.m}$$

ACC

$$S_{22}^{\max} = 3155.23 \text{ KN/m} \quad S_{22}^{\min} = -3710.98 \text{ KN/m}$$

$$M_{22}^{\max} = 375.82 \text{ KN.m}$$

Même calcul avec l'ELU ; on obtient:

$$N_{11} = 314.10 \text{ KN}$$

$$M_{e1} = 275.88 \text{ KN.m}$$

ELS

$$S_{22}^{\max} = 760.41 \text{ KN/m} \quad S_{22}^{\min} = -1997.39 \text{ KN/m}$$

$$M_{22}^{\max} = 46.76 \text{ KN.m}$$

$$N_{11} = 299.11 \text{ KN}$$

$$M_{e1} = 145.89 \text{ KN.m}$$

Même calcul que sens 1-1 on obtient :

$$\text{Choix : } 6T14/ml = 9.24 \text{ cm}^2/ml$$

ferraillage des linteaux :

$$\mathbf{1^{ier} cas :} \quad \tau_b \leq 0.06 \times f_{c28}$$

Les linteaux sont calculés en flexion simple (Avec les efforts M et V), on devra disposer dans ce cas :

- * Des aciers longitudinaux de flexion (A_l).
- Des aciers transversaux (A_t).
- Des aciers en partie courante (Acier de peau) (A_c).

a. Aciers longitudinaux (A_l) « En deux nappes »

Ils sont calculés par la formule :

$$A_l \geq \frac{M}{Z \times F_e}$$

Avec : $Z = h - 2C'$; Ou h : Hauteur total du linteau.

C' : distance de l'enrobage.

M : Moment du à l'efforts tranchant « $V = 1.4 V_{\text{calcul}}$ » .

b. Aciers transversaux (A_t).

- **1^{ier} sens cas Linteaux longs :** « $\lambda_g = \frac{l}{h} > 1$ ».

On a :

$$S \leq \frac{A_t \times F_e \times Z}{V}$$

Ou :

S : espacement des aciers A_t et $V = 1.4 V_{\text{calcul}}$

l : portée du linteau.

* **2^{ème} sens cas Linteau court** : « $\lambda_g \leq 1$ ».

On doit avoir :

$$S \leq \frac{A_t \times F_e \times I}{V + A_t \times F_e}$$

$$V = \min (V_1; V_2) \text{ et } V_2 = 2V_{\text{calcul}}; \quad V_1 \leq \frac{M_{ci} \times M_{cj}}{l_{ij}}$$

Avec : M_{ci} et M_{cj} ; Moments « Résistants ultimes » des sections d'about à gauche et à droit du linteau de portée l_{ij} .

$$M_c \leq A_t \times F_e \times Z$$

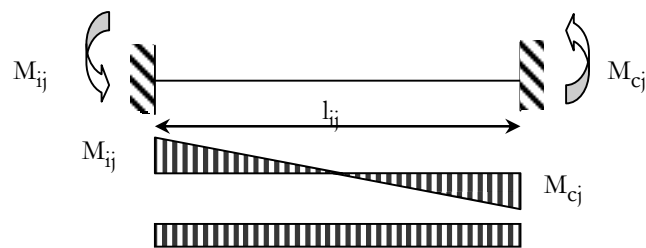


Figure 50 : Moments Résistants ultimes dans les linteaux

2^{ème} cas : $\tau_b > 0.06 \times f_{c28}$

Dans ce cas : $A_l = A_t = A_c = A_{\min}$

Les efforts (M ; N) sont repris suivant des billes diagonales (de compression et de traction) suivant l'axe moyen des armatures diagonales AD à disposer obligatoirement.

Le calcul de ces armatures se fait suivant la formule :

$$A_D = \frac{V}{2 \times F_e \times \sin \alpha}$$

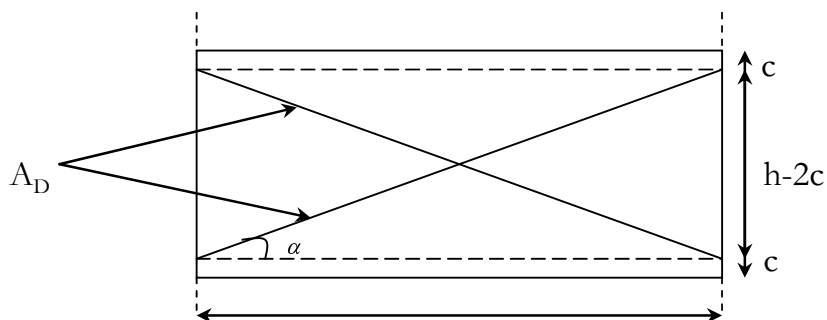


Figure 51 Armatures diagonales des linteaux

Avec :

$$\operatorname{tg} \alpha = \frac{h - 2c}{l} \text{ et } V = V_{\text{calcul}} \text{ (sans majoration)}$$

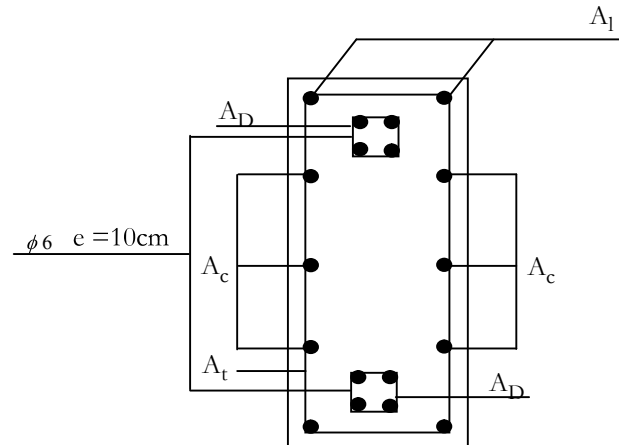


Figure 52: Disposition des armatures du linteau

Exemple de calcul :

$$V_{\text{calculé}} = 442.52 \text{ KN}$$

$$V_u = 1,4 \times 442.52 = 619.52 \text{ KN}$$

Détermination des armatures minimales (Al):

$$\tau_b = \frac{V}{b \times d} = \frac{619.52 \times 10^3}{20 \times 0,9 \times 161,5 \times 100} = 2.13 \text{ MPa}$$

$$\bar{\tau}_b = 0,06 f_{c28} = 1,5 \text{ MPa}$$

On adoptera un ferrailage minimal

$$A_{l \text{ min}} = \frac{0,15}{100} \times b \times h = \frac{0,15}{100} \times 20 \times 161,5 = 4.845 \text{ cm}$$

Choix : 4T14/ml = 6.16 cm²/ml e = 15 cm

Détermination des armatures diagonales AD :

$\tau_b = 3.47 \text{ MPa} > \bar{\tau}_b = 1,5 \text{ Mpa} \Rightarrow$ Les armatures diagonales sont nécessaires :

$$\operatorname{tg} \alpha = \frac{Z}{L} = \frac{h - 2d'}{L} = \frac{161,5}{200} = \frac{0,8 \times 161,5}{200} = 0.646$$

$$\alpha = 32.86^\circ, \sin \alpha = 0,54$$

$$Ad_1 = \frac{V_{\text{calcul}}}{2 \times f_e \times \sin \alpha} = \frac{442.52}{2 \times 400 \times 0,54} = 1.02 \text{ cm}^2$$

Armatures diagonales minimales :

$$Ad_2 = 0,15 \times \frac{20 \times 161,5}{100} = 4,845 \text{ cm}^2$$

$$Ad = \max(Ad_1, Ad_2) = 4,845 \text{ cm}^2$$

Choix : 6T12/ml = 6.79cm²/ml e=15cm

Détermination des armatures en partie courante (Armatures de peau (Ac)) :

$$Ac = 0,002b \times h = 0,002 \times 20 \times 161,5 = 6,46 \text{ cm}^2$$

Choix : 6T12/ml $\Rightarrow A = 6,79 \text{ cm}^2/\text{ml}$

Les armatures transversales :

On a :

$$\tau_b > 0,06 f_{c28} \Rightarrow \begin{cases} S < \frac{h}{4} \\ A_E = 0,25 \% b \times S \end{cases} \quad (\text{RPA99})$$

$$S < \frac{S}{4} \Rightarrow S < \frac{161,5}{4} = 40,375 \Rightarrow S = 20 \text{ cm}$$

$$A_t = 0,25 \% b \times s = 0,25 \times \frac{20 \times 20}{100} = 1 \text{ cm}^2$$

Choix : 4Φ8 / ml $\rightarrow A = 2,01 \text{ cm}^2 / \text{ml}$

Vérification à l'effort tranchant :

$$\bar{\tau}_u = \min \left(0,2 \times \frac{f_{c28}}{\gamma_b}; 5 \text{ MPa} \right)$$

$$\bar{\tau}_u = 3,33 \text{ MPa}$$

$$T_u^{\max} = 87,55 \text{ KN}$$

$$\tau_u = \frac{1,4 T_u}{b_0 \cdot d} = \frac{87,55 \times 1,4 \times 10^3}{20 \times 90 \times 10^2} = 0,68 \text{ MPa} < \bar{\tau}_u = 3,33 \text{ MPa}$$

Calcul des armatures horizontales :

1-espacement des armatures horizontales :

$$S_t < \min(30 \text{ cm}; 1,5 \times b)$$

$$S_t < \min(30 \text{ cm}; 1,5 \times 20)$$

St < 30 cm On prend St= 20cm

2- Armatures horizontales :

$$\frac{A_t}{b_0 \times St} \geq \frac{\tau_u - (0,3 \times f_{t28} \times k)}{0,9 \frac{f_e}{\gamma_s}}; \quad k=0 \text{ (pas de reprise de bétonnage)}$$

$$\frac{At}{b_0 \times St} \geq \frac{\tau u}{0,9 \frac{f_e}{\gamma_s}} \Rightarrow \gamma_s \geq \frac{\tau u}{0,9 \frac{f_e}{\gamma_s}} \times b_0 \times St$$

$$\Rightarrow At \geq \frac{0.68}{0,9 \frac{400}{1,5}} \times 20 \times 15 = 0.85 \text{ cm}^2$$

3- Armatures horizontales minimales :

$$\left(\frac{At}{b_0 \times St} \right)_{\min} \geq \frac{1}{f_e} \times \min \left(\frac{Zu}{2}; 0,4 \text{ MPa} \right)$$

$$\left(\frac{At}{b_0 \times St} \right)_{\min} \geq \frac{1}{f_e} \times 0.09$$

$$A_t \geq \frac{0.09 \times 20 \times 15}{400} = 0.07 \text{ cm}^2$$

$$At = \max(A_{\text{cal}} ; A_{t \min})$$

$$= 0.85 \text{ cm}^2$$

$$At = 0.85 \text{ cm}^2; \quad \text{Choix} = 4 \Phi 8/\text{ml} = 2,01 \text{ cm}^2/\text{ml}$$

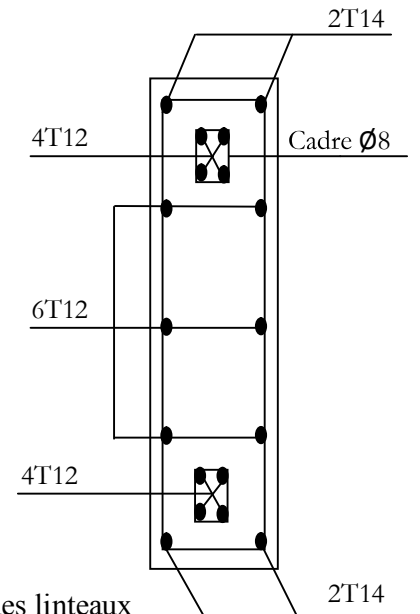


Figure 53: Ferrailage des linteaux

Voiles périphériques :

Selon le (RPA) (article 10-1-2) les ossatures aux dessous de niveau de la base, formées de poteau courts (par exemple les vides sanitaires) doivent comporter un voile périphérique situé entre le niveau des fondations. Et le niveau de base.

Ce voile doit avoir les caractéristiques minimales:

- épaisseur ≥ 15 cm ;

Les armatures sont constitués de deux nappes donc l'épaisseur du voile adopte suivant le RPA99 version 2003 est $e=20$ cm.

Les voiles périphériques sont sollicités par la poussée des terres et un effort normal que sont leurs poids propre.

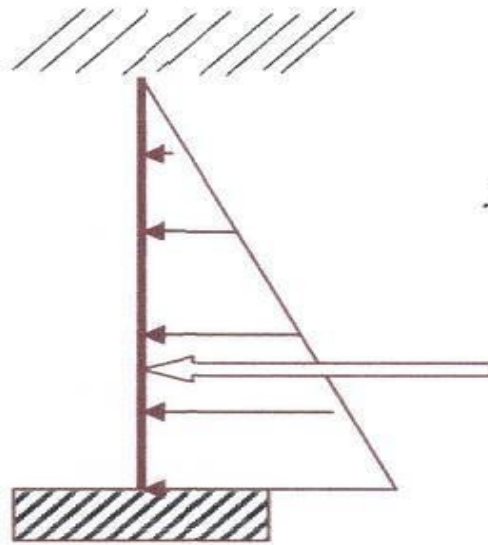


Figure 54: Schéma statique de voile périphérique

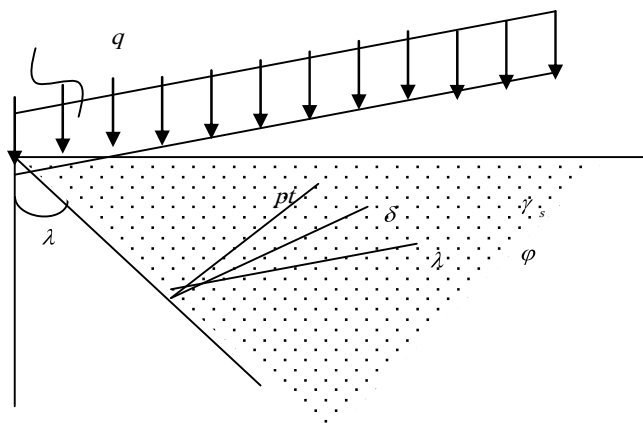


Figure 55: résultantes des efforts sur la paroiPériphérique

1-Calcul de l'effort normal N :

Les sollicitations pour une bande de 1m de largeur

$$P_{\text{propre}} = \gamma_b \times v \quad \text{avec :}$$

γ_b : masse volumique de béton =2500 kg/m³ ;

v : volume de plaque

$$v = l \times h \times e$$

$$v = 1 \times 3.50 \times 0.20 = 0.7 \text{ m}^3$$

$$P_{\text{propre}} = \gamma_b \times v = 2500 \times 0.7 = 1750 \text{ kg}$$

ELU:

$$N = 1.35 \times P = 2362.5 \text{ kg} = 23.625 \text{ KN}$$

ELS:

$$N_s = P = 17.50 \text{ KN.}$$

Calcul de ferrailage:

Poussées des terres selon le chapitre I on a :

$$\text{- poids volumique de sol : } \gamma_h = 19.2 \text{ KN / m}^3$$

$$\text{- Angle de frottement interne de sol } \varphi = 17^\circ$$

La contrainte de la poussée sera calculé comme suit :

$$\bar{\sigma}_h = K_p \times \gamma_h \times H$$

$$\text{Et } p_t = \int_0^H K_p \times \gamma_h \times dH$$

$$\text{Avec } K_p : \text{coefficient de poussé de terre } K_p = \text{tg}^2 \left(\frac{\pi}{4} - \frac{\varphi}{2} \right) ;$$

$$H : \text{hauteur du voile} = 3.50 \text{ m.}$$

D'après le tableau de CAQUOT –KRESEIL $k_p = 0,109$.

$$\sigma_0 = 0,109 \times 19.2 \times 0 = 0 \text{ KN / m}^2$$

$$\sigma_{3.57} = 0,109 \times 19.2 \times 3.50 = 7.32 \text{ KN / m}^2$$

$$M' = P_t \times y_{pt}$$

$$P_t = \frac{H}{2} \times (\sigma_{3.50})$$

$$P_t = \frac{3.50}{2} \times (7.32) = 12.81 \text{ KN / ml}$$

$$Y_{pt} = \frac{\sum A_i Y_i}{\sum A_i}$$

$$Y_{pt} = \frac{7.32 \times 3.50^2 / 2 + 7.32 \times 3.50^2 / 6}{7.32 \times 3.50 + 7.32 \times 3.50 / 2} = 1.55 \text{ m}$$

$$M' = 12.81 \times 1.55 = 19.56 \text{ KN .m}$$

ELU:

$$M = 1,35 M' = 1,35 \times 19.56 = 26.80 \text{ KN.m}$$

ELS :

$$M = M' = 19.56 \text{ KN.m}$$

Calcul de ferrailage :**Sens (1-1) :****ELU :**

$$e = \frac{M}{N} = \frac{26.80}{23.62} = 1.13 \text{ m} \quad N : \text{effort de compression.}$$

$$\left(\frac{h}{2} - d \right) = \left(\frac{0.20}{2} - 0.02 \right) = 0.08 \text{ m}$$

$$e = 1.13 \text{ m} > 0.08 \text{ m} \Rightarrow S.P.C$$

Les calculs seront en flexion simple avec

$$\text{moment } M_1 = N \left(e + \frac{h}{2} - c \right)$$

$$M_1 = 23.62 \left(1.13 + \frac{0.20}{2} - 0.02 \right) = 28.58 \text{ KN.m}$$

$$\mu = \frac{M}{\sigma_b b d^2} = \frac{28580}{14.17 \times 100 \times 18^2} = 0.062$$

$$\mu = 0.062 < \mu_1 (FeE 400) = 0.392 \Rightarrow A \notin$$

$$\alpha = 1.25 \left(1 - \sqrt{1 - 2\mu} \right)$$

$$\alpha = 0.080 ; \beta = 0.968$$

$$A_{f_s} = \frac{28520}{348 \times 0.968 \times 18} = 4.71 \text{ cm}^2$$

Sollicitations réelles :

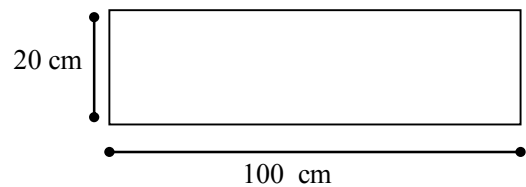
$$\begin{cases} A_{f_c} = A_{f_s} - \frac{N}{100 \sigma_s} = 4.71 - \frac{23620}{100 \times 348} = 4.03 \text{ cm}^2 / \text{ml} \\ A'_{f_c} = A_{f_s} = 0 \end{cases}$$

$$A_{min} = 0.10\% b \times h = 0.10 \times 100 \times \frac{20}{100} = 2 \text{ cm}^2$$

Choix : 6T12/ml = 6.79 cm²/ml esp = 15cm**Sens 2-2 :**

Pour le ferrailage horizontal (répartition)

$$A_r = \frac{A_l}{4} = \frac{6.79}{4} = 1.698 \text{ cm}^2 / \text{ml}$$

Choix : 6T12/ml = 6.79 cm²/ml esp = 15cm**ELS :** M_s = 19.56KN.m**Figure 56:** Section de calcul

Fissuration préjudiciable

$$\bar{\sigma}_s = \min \left(\frac{2}{3} f_c ; 150 \mu \right)$$

$$= \min \left(\frac{2}{3} \times 460 ; 150 \times 1,6 \right) = 240 \text{ MPa}$$

$$D = \frac{15 A}{b} = \frac{15 \times 6.79}{100} = 1.018$$

$$E = 2 \times Dxd = 2 \times 1.018 \times 18 = 36.65$$

$$y_1 = -D + \sqrt{D^2 + E} = -1.018 + \sqrt{1.018^2 + 36.65}$$

$$Y_1 = 5.12 \text{ cm}$$

$$I = \frac{b \times \bar{y}_1^3}{3} + 15 \times A(d - y_1)^2$$

$$I = \frac{100 \times 5.12^3}{3} + 15 \times 6.79 \times (18 - 5.12)^2$$

$$I = 21370 \text{ cm}^4$$

$$K = \frac{M_{ser}}{I} = \frac{19560}{211370} = 0.915$$

$$\sigma_b = K \times y_1 = 0.915 \times 5.12 = 4.69 \text{ MPa}$$

$$\sigma_s = 15 \times K \times (d - y_1)$$

$$\sigma_s = 15 \times 0.915 \times (18 - 5.12) = 176.78 \text{ MPa}$$

$$\mu_1 = \frac{M}{b \cdot d^2 \cdot \sigma_s} = \frac{19560}{100 \times 18^2 \times 176.78} = 0.003$$

$$\Rightarrow \beta_1 = 0.9988$$

$$A = \frac{M}{\sigma_s \cdot \beta_1 \cdot d} = \frac{19560}{176.78 \times 0.9988 \times 18} = 6.15 \text{ cm}^2 / \text{ml}$$


$$\text{Choix : } 6T12/\text{ml} = 6.79 \text{ cm}^2/\text{ml}$$

Conclusion :

On remarque que le noyau central rigide en béton armé reprend une certaine partie des efforts horizontaux et verticaux.



Chapitre VIII



*étude de
l'infrastructure*

VII.1. Introduction :

L'infrastructure est la partie au-dessous du niveau 0.00, elle a pour objectif de la transmittance des déférentes charges venue de la superstructure vers le sol, cette transmission peut se faire par un contacte directe (semelles posées directement sur le sol « fondations superficielles ») ou indirecte (semelles sur pieux « fondations profondes »).

Une bonne conception de l'infrastructure en termes de stabilité et résistance peut assurer :

- Un bon encastrement de la structure dans le sol.
- Une bonne transmission des efforts apportés par la superstructure au sol d'assise.
- Une bonne limitation des tassements différentiels.

VII.2. Choix du type des fondations :

Le choix du type des fondations dépend essentiellement des facteurs suivants :

- La capacité portante du sol.
- Les Charges transmises au sol.
- La distance entre axes des poteaux.
- La nature du sol.
- La profondeur du sol résistant.

VII.3. Contrainte admissible du sol :

La Contrainte admissible du sol est déterminée en fonction des caractéristiques

Suivantes :

- Poids spécifique du sol γh
- Angle de frottement effectif φ
- Cohésion effective C

Pour notre projet, sol $\sigma_{sol} = 1,20$ bars

-La profondeur de la fondation doit être supérieure à H/10

Avec : H : hauteur totale du bâtiment

H = 28,05 m $\Rightarrow 28.05/10 = 2,81$ m

Dans notre projet, les charges revenant à la fondation sont très importantes et la hauteur du bâtiment est importante, donc il y a risque de renversement alors il faudra utiliser un radier général.

VII.4. Radier général :

Un radier général est un type de fondation superficielle qui est constitué par un plancher renversé couvrant toute la surface du sol du bâtiment, cette semelle débordé par des consoles extérieures. Le radier général présente les avantages suivants :

- Aucune difficulté de coffrage.
- Facilité de mise en œuvre du béton.
- Rapidité d'exécution.

VII.4.1. Différents types de radiers :

Tous les radiers sont mis en place sur un béton de propreté ou un lit de sable.

- Radier plat d'épaisseur constante.
- Radier nervuré (le plus économique).
- Radier voûté.
- Radier champignon.

VIII-4-2 Etude de radier :

Pour des raisons pratiques « coffrage » le radier va déborder de 50 cm de chaque côté.

VIII -4.3 Pré -dimensionnement du radier :

Le pré- dimensionnement de ce dernier consiste à déterminer sa hauteur pour qu'il résiste aux efforts apportés par la superstructure et ceux apportés par l'effet de sous- pression , cette hauteur doit satisfaire les quatre conditions suivantes :

- Condition forfaitaire ;
- Condition de rigidité ;
- Condition de non cisaillement ;
- Condition de non poinçonnement.

1) Condition forfaitaire :

$$\frac{L}{9} \leq h_1 \leq \frac{L}{6}$$

Où ; L : est la plus grande portée entre deux poteaux

$$52.22\text{cm} \leq h_1 \leq 78.33\text{cm} \quad L = 4.70 \text{ m}$$

$$\Rightarrow h_1 = 60 \text{ cm}$$

2) Condition de rigidité :

On utilise un radier rigide $\Rightarrow L \leq \frac{\pi}{2} L_e \dots\dots\dots(1)$

$$\text{Le : Longueur élastique donnée par : } L_e = 4 \sqrt{\frac{4 \times E \times I}{K \times b}} \dots\dots\dots (2)$$

K : Coefficient de rigidité du sol = 40 MN/m³ ;

E : Module de déformation = 3x 10⁴ MPa ;

I : Inertie du radier : $I = \frac{b \times h^3}{12}$ (3)

b = Largeur du radier.

Introduisons les expressions (2) et (3) dans (1). Il en résulte

$$h_2 \geq 3 \sqrt{\frac{3 \times K}{E} \left(\frac{2 \times L}{\pi} \right)^4}$$

$$\text{Donc } h_2 \geq 3 \sqrt{\frac{3 \times 40}{3 \times 10^4} \left(\frac{2 \times 4.70}{\pi} \right)^4} \Rightarrow h_2 \geq 57 \text{ cm} \Rightarrow h_2 = 120 \text{ cm}$$

3) Condition de non cisaillement : (BAEL 91 / Art 2.2)

Pour le panneau le plus défavorable

On a : $L_x = 4.70 \text{ m}$ $L_y = 4.45 \text{ m}$

On sait que: Fissuration préjudiciable $\Rightarrow \tau_u \leq \overline{\tau_u} = \min \left(\frac{0,15 f_{ctk}}{\gamma_s} ; 4 \text{ Mpa} \right) = 2.5 \text{ Mpa}$

$$\tau_u = \frac{T_u^{\max}}{b \cdot d} = \frac{T_u}{b \times 0.9 h} \leq \overline{\tau_u} \Rightarrow h \geq \frac{T_u}{0.9 b \tau_u} \text{ (BAEL 91 / Art 5.1.1)}$$

$T = \max (T_{(x)} ; T_{(y)}) ;$

$$p = \frac{L_x}{L_y} = \frac{4.70}{4.45} = 1.05 > 0.4 \Rightarrow \text{Le panneau travaille suivant deux directions}$$

$$\Rightarrow T_x = q \frac{L_x \times L_y}{(2 \times L_y + L_x)} ; T_y = q \frac{L_x}{3}$$

$q = q_1 + q_2$; q_1 : Poids de la superstructure ;

q_2 : Poids du mur périphérique.

$$q_u = 1,35 (q_1 + q_2) + 1,5Q = 1,35 \times 4417910 + 1,5 \times 250 = 5964553.5 \text{ Kg}$$

$$q_{ser} = (q_1 + q_2) + Q = (4417910 + 250) = 4418160 \text{ Kg}$$

Avec ; Q : Surcharge d'exploitation.

Pour le panneau considéré on a :

$$q = \frac{q_u}{s} = \frac{5964553 \cdot 5}{601 \cdot 2} = 9921.08 \text{ Kg / m}^2$$

$$T_x = \frac{9921 \cdot 08 \cdot 4.45 \cdot 4.70}{2 \cdot 4.45 + 4.70} = 4960.54 \text{ Kg / m} \rightarrow h' = 22 \text{ cm}$$

$$T_y = 15543.02 \text{ Kg / m} \rightarrow h'' = 18.5 \text{ cm}$$

$$h_3 = \max(h'; h'') = 22 \text{ cm}$$

4) Condition de non poinçonnement:

Il faut que :

$$N_u \leq 0,045 \times U_c \times h \times f_{c28} \dots\dots\dots (4) ; \text{ avec:}$$

U_c : Périmètre du contour cisailé sur le plan moyen du radier ;

h : Epaisseur du radier.

$$U_c = 2(a_1 + b_2) \Rightarrow \begin{cases} a_1 = a + h \\ b_1 = b + h \end{cases}$$

$$\Rightarrow U_c = 2(a+b+2h)$$

N_u : charge maximale appliquée par les poteaux sur le radier, calculée à l'ELUR.

Pour notre structure $N_{u\max} = 2552,03 \text{ KN}$ appliquée sur un poteau de section rectangulaire de dimension : $a = 50\text{cm}$ $b = 50\text{cm}$

$$(4) \Rightarrow 3.60h^2 + 2.16h - 2552,02 \geq 0 \Rightarrow \text{Condition vérifiée}$$

D'où $h_4 = 53.58 \text{ cm}$

Pour satisfaire les quatre conditions précédemment, soit **$h = 120 \text{ cm}$**

Le radier sera étudié comme un plancher renversé comporte un système de poutres (nervures)

avec une hauteur égale à $\frac{L}{10}$ et une dalle pleine d'épaisseur égale à $\frac{L}{20}$.

Où ; L : la plus grande portée entre axes des poteaux

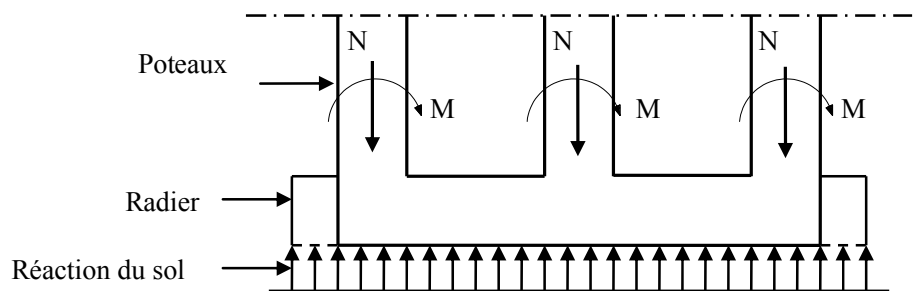
Hauteur de nervure :

$$h \geq \frac{L}{10} = \frac{470}{10} = 47\text{cm}$$

On prend $h = 60\text{cm}$

Epaisseur de la dalle :

$$e \geq \frac{L}{20} = \frac{470}{20} = 23.5 \text{ cm}$$



On prendra une épaisseur $e = 60\text{cm}$ Figure 57:Schéma du Radier

VIII -5 Détermination des sollicitations :

a) Caractéristiques du radier :

$h = 120 \text{ cm} ; \quad e = 60 \text{ cm}.$

Surface du radier $S = 600\text{m}^2$

$$I_{xx} = 3042\text{m}^4$$

$$I_{yy} = 3104\text{m}^4$$

$$x_g = 16.54\text{m}$$

$$y_g = 15.2\text{m}$$

b) Calcul du poids du radier (p_r) :

Poids du radier sans poutres : $G = S \times e \times \gamma_b = 600 \times 0,6 \times 25 = 9000\text{KN}$

Poids des poutres principales = $0,60 \times 0,40 \times 180 \times 25 = 1080\text{KN}$

Poids des poutres secondaires = $0,60 \times 0,40 \times 170 \times 25 = 1020\text{KN}$

Donc, le poids total du radier $P_r = 11100\text{KN}$

$$Q_r = 2.5 \times S = 2.5 \times 600 = 1500\text{KN}$$

VIII -5.1 Combinaisons d'action :

1)-Situations durable et transitoire :

E.L.U :

$$N_u = N_u^1 + N_u^2$$

$$\underbrace{(1,35 G + 1,5 P)}_{N_u^1} + \underbrace{(1,35 P_r + 1,5 Q)}_{N_u^2}$$

N_u^1 : La somme algébrique de toutes les réactions sur le radier (déduites du logiciel **ETABS**)

N_u^2 : Poids du radier en tenant compte les poutres et surcharge d'exploitation.

$$N_u^1 = 68765.68\text{KN}$$

$$N_u = 68765.68 + (1.35 \times 11100 + 1.5 \times 1500) = 86000.68\text{KN}$$

$$M_x = 100.91\text{KN.m}$$

$$M_y = 133.22\text{KN.m}$$

M_x, M_y : La somme de tous les moments dans la direction considérée.

E.L.S : $(G + P) + (P_r + Q)$

$$N_{ser} = 50113.34 + (11100 + 1500) = 62713.34\text{KN}$$

$$M_x = 89.58\text{KN.m}$$

$$M_y = 101.43\text{KN.m}$$

2) Situation accidentelle : $[(G + P \pm E) + (P_r + Q)]$ et $[(0,8G \pm E) + 0,85 P_r]$

$$N_{acc} = 100226.66 + (11100 + 1500) = 112826.66\text{KN}$$

$$M_x = 156.43\text{KN.m}$$

$$M_y = 178.99\text{KN.m}$$

VIII -5.2 Vérification des contraintes sous radier :

$$\sigma_{1,2} = \frac{N}{S} \pm \frac{M}{I} \cdot v \quad ; \quad \sigma_m = \frac{3\sigma_1 + \sigma_2}{4}$$

Avec ; v : coordonnées de centre de gravité du radier.

a) Situation durable et transitoire :**E.L.U :****Sens x-x :**

$$\sigma_1 = \left[\frac{86000.68}{601.2} + \frac{100.91}{3042} \times 16.54 \right] \Rightarrow \{ \sigma_1 = 143.59 \text{KN/m}^2 \}$$

$$\sigma_2 = \left[\frac{86000.68}{601.2} - \frac{100.91}{3042} \times 16.54 \right] \Rightarrow \{ \sigma_1 = 142.49 \text{KN/m}^2 \}$$

D'où d'après l'article 10.1.4.1 du R.P.A 99 la contrainte admissible du sol sera majorée par le coef 2.

$$\sigma_m = \frac{3 \times 143.59 + 142.49}{4} = 143.31 \text{ KN / m}^2$$

$\sigma_m < 2 \times \sigma_{sol} \Rightarrow$ Condition vérifiée.

Sens y-y :

$$\sigma_1 = \left[\frac{86000.68}{601.2} + \frac{133.22}{3104} \times 15.2 \right] \Rightarrow \{ \sigma_1 = 143.70 \text{KN/m}^2 \}$$

$$\sigma_2 = \left[\frac{86000.68}{601.2} - \frac{133.22}{3104} \times 15.2 \right] \Rightarrow \{ \sigma_1 = 142.39 \text{KN/m}^2 \}$$

D'où d'après l'article 10.1.4.1 du R.P.A 99 la contrainte admissible du sol sera majorée par le coef 2

$$\sigma_m = \frac{3 \times 143.70 + 142.39}{4} = 143.37 \text{ KN / m}^2 ; 2\sigma_{sol} = 2 \times 120 = 240 \text{ KN / m}^2$$

$\sigma_m < 2 \times \sigma_{sol} \Rightarrow$ Condition vérifiée

E.L.S :**Sens x-x :**

$$\sigma_1 = \left[\frac{62713.34}{601.2} + \frac{89.58}{3042} \times 16.54 \right] \Rightarrow \{ \sigma_1 = 104.80 \text{KN/m}^2 \}$$

$$\sigma_2 = \left[\frac{62713.34}{601.2} - \frac{89.58}{3042} \times 16.54 \right] \Rightarrow \{ \sigma_1 = 103.08 \text{KN/m}^2 \}$$

D'où d'après l'article 10.1.4.1 du R.P.A 99 la contrainte admissible du sol sera majorée

$$\text{par le coef } 2 \sigma_m = \frac{3 \times 104 \cdot 80 + 103 \cdot 08}{4} = 104 \cdot 37 \text{ KN / m}^2; 2 \sigma_{sol} = 2 \times 120 = 240 \text{ KN / m}^2$$

$\sigma_m < 2 \times \sigma_{sol} \Rightarrow$ Condition vérifiée

Sens y-y :

$$\sigma_1 = \left[\frac{62713.34}{601 \cdot 2} + \frac{101 \cdot 43}{3104} \times 15 \cdot 2 \right] \Rightarrow \{ \sigma_1 = 104.81 \text{ KN/m}^2 \}$$

$$\sigma_2 = \left[\frac{62713.34}{601 \cdot 2} - \frac{101 \cdot 43}{3104} \times 15 \cdot 2 \right] \Rightarrow \{ \sigma_1 = 103.81 \text{ KN/m}^2 \}$$

D'où d'où d'après l'article 10.1.4.1 du R.P.A 99 la contrainte admissible du sol sera majorée

$$\text{par le coef } 2 \sigma_m = \frac{3 \times 104 \cdot 81 + 103 \cdot 81}{4} = 104 \cdot 56 \text{ KN / m}^2; 2 \sigma_{sol} = 2 \times 120 = 240 \text{ KN / m}^2$$

$\sigma_m < 2 \times \sigma_{sol} \Rightarrow$ Condition vérifiée

b) Situation accidentelle :

Sens x-x :

$$\sigma_1 = \left[\frac{112826.66}{601 \cdot 2} + \frac{156 \cdot 43}{3042} \times 16 \cdot 54 \right] \Rightarrow \{ \sigma_1 = 188.51 \text{ KN/m}^2 \}$$

$$\sigma_2 = \left[\frac{112826.66}{601 \cdot 2} - \frac{156 \cdot 43}{3042} \times 16 \cdot 54 \right] \Rightarrow \{ \sigma_1 = 186.81 \text{ KN/m}^2 \}$$

D'où d'après l'article 10.1.4.1 du R.P.A 99 la contrainte admissible du sol sera majorée par le coef 2.

$$\sigma_m = \frac{3 \times 188 \cdot 51 + 186 \cdot 81}{4} = 188 \cdot 08 \text{ KN / m}^2; 2 \sigma_{sol} = 2 \times 120 = 240 \text{ KN / m}^2$$

$\sigma_m < 2 \times \sigma_{sol} \Rightarrow$ Condition vérifiée

Sens y-y :

$$\sigma_1 = \left[\frac{112826.66}{601 \cdot 2} + \frac{178 \cdot 99}{3104} \times 15 \cdot 2 \right] \Rightarrow \{ \sigma_1 = 188.54 \text{ KN/m}^2 \}$$

$$\sigma_2 = \left[\frac{112826.66}{601 \cdot 2} - \frac{178 \cdot 99}{3104} \times 15 \cdot 2 \right] \Rightarrow \{ \sigma_1 = 186.79 \text{ KN/m}^2 \}$$

D'où d'où d'après l'article 10.1.4.1 du R.P.A 99 la contrainte admissible du sol sera majorée par le coef 2

$$\sigma_m = \frac{3 \times 188 \cdot 54 + 186 \cdot 79}{4} = 188 \cdot 10 \text{ KN / m}^2; 2 \sigma_{sol} = 2 \times 120 = 240 \text{ KN / m}^2$$

$\sigma_m < 2 \times \sigma_{sol} \Rightarrow$ Condition vérifiée.

VII -5.3 Vérification de l'effet de sous- pression :

On doit vérifier que sous l'effet de sous pression hydrostatique, le bâtiment ne soulève pas.

$P > 1,5 \times S \times \gamma \times Z$

P : Poids du bâtiment ;

S : Surface du radier ;

γ : Masse du bâtiment dans le sol.

$1,5 \times S \times \gamma \times Z = 1,5 \times 600 \times 10 \times 2.50 = 22.50 \text{ KN}$

P = 4417910KN > 22500KN

\Rightarrow La condition est. vérifiée, IL y'a pas de risque de soulèvement de la structure sous l'effet de la pression hydrostatique.

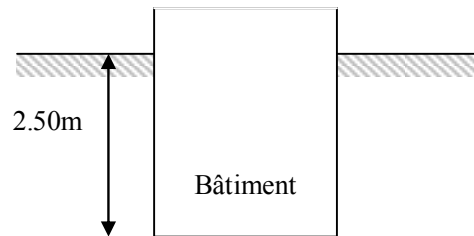


Figure 58: Ancrage de bâtiment.

VII -6 FERRAILLAGE DU RADIER :

Le radier se calcule comme un plancher renversé, sollicité à la flexion simple causée par la réaction du sol. On calculera le panneau le plus défavorable, et on optera le même ferrailage pour tout le radier, on fait le calcul pour une bande de 1 mètre, La fissuration est considérée comme préjudiciable, vu que le radier peut être alternativement noyé ou émergé en eau douce, Les panneaux constituant le radier sont uniformément chargés par la contrainte moyenne et seront calculés comme des dalles reversée appuyées sur quatre cotés puis chargés Par la contrainte du sol, on utilise en suite la méthode de caquot pour déterminer les sollicitations.

a) Détermination des efforts :

Étant donné que tous les panneaux portant dans les deux sens alors :

$M_x = \mu_x \times q \times L_x^2 ; \quad M_y = \mu_y \times M_x$

On considère le panneau défavorable suivant:

$L_x = 4.45 \text{ m} \quad L_y = 4.70 \text{ m}$

$$\left\{ \begin{array}{l} q_u = \sigma_m \times 1 = 143.37 \text{ KN/ml} \\ q_{ser} = \sigma_m \times 1 = 104.56 \text{ KN/ml} \end{array} \right.$$

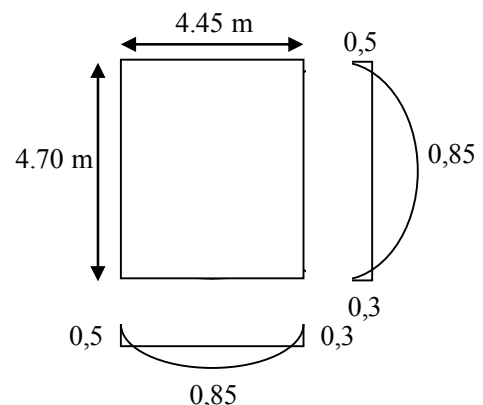


Figure 59: Les moments du panneau

Tableau 28: des valeurs des moment M_x, M_y

	x-x	y-y
--	-----	-----

L (m)	4.45	4.70
$\rho=L_x/L_y$	0.94	
μ_u	0,0410	0.8661
μ_{ser}	0,0491	0.9087
M_u(KN.m)	116.40	100.81
M_{ser}(KN.m)	101.66	92.38

Les moments maximums sont calculés comme suit :

$$M_{tx} = 0,85 M_x \quad M_{aix} = -0,5 M_x \quad M_{arx} = -0,3 M_x$$

$$M_{ty} = 0,85 M_y \quad M_{aiy} = -0,5 M_y \quad M_{ary} = -0,3 M_y$$

Les résultants des moments sont récapitulés dans le tableau suivant :

Tableau 29: les moments isostatiques en appui et en travée (KN.m)

	Sens x-x			Sens y-y		
	travée	appui		travée	appui	
		intermédiaire	Rive		intermédiaire	rive
ELU	98.94	-58.2	-34.92	85.68	-50.40	-30.24
ELS	86.41	-50.83	-30.49	78.52	-46.19	-27.71

b) Calcul des armatures :

Sens x-x :

En travée :

E.L.U : $M_u = 98.94$ KN.m

$$\mu = \frac{98940}{14 \cdot 17 \cdot 100 \cdot 55^2} = 0.023 < \mu_l$$

$$\alpha = 0.03 ; \beta = 0.988$$

$$A = \frac{98940}{348 \cdot 0.988 \cdot 55} = 5.23 \text{ cm}^2 / \text{ml}$$

$$A_{\min} = 0.0009 \cdot b \cdot h = 5.4 \text{ cm}^2 / \text{ml}$$

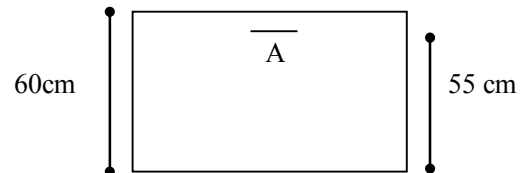


Figure 60 : Section de calcul

$$A_{\text{adp}} = \max(A_{\text{cal}} ; A_{\text{min}}) = 5.4 \text{ cm}^2 / \text{ml}$$

Choix : 5T14/ml = 7.70 cm²/ml

E.L.S : $M_t = 86.41 \text{ KN.m}$

$$D = \frac{15 A}{b} = \frac{15 \times 7.70}{100} = 1.15$$

$$E = 2 \cdot D \cdot d = 2 \times 1.15 \times 55 = 126.5$$

$$y_1 = -D + \sqrt{D^2 + E} = 10.15 \text{ cm}$$

$$I = \frac{b \cdot y_1^3}{3} + 15 A (d - y_1)^2 = 267186.7 \text{ cm}^4$$

$$K = \frac{M_t^s}{I} = \frac{86410}{267186.7} = 0.32$$

$$\sigma_b = K \cdot y_1 = 0.32 \times 10.15 = 3.24 < \overline{\sigma_b} = 15 \text{ MPa}$$

$$\sigma_s = 15 K (d - y_1) = 215.28 \text{ MPa} < \overline{\sigma_s} = 240 \text{ MPa}$$

$$\mu_1 = \frac{M}{b \times d^2 \times \sigma_s} = \frac{87260}{100 \times 55^2 \times 240} = 0.0012 \xrightarrow{\text{Tableau}} \beta_1 = 0.941 ; K_1 = 69.75$$

$$A_s = \frac{M}{\beta_1 \times d \times \sigma_s} = \frac{87260}{0.941 \times 55 \times 240} = 7.63 \text{ cm}^2$$

$$\overline{\sigma_b} = \frac{\sigma_s}{K_1} = \frac{240}{69.75} = 3.44 \text{ MPa} < \overline{\sigma_b} = 0.6 f_{c28} = 15 \text{ MPa}$$

Choix : 6T14/ml = 9.24cm²/ml

En appui :

Même travail on trouve :

$$A = 4.63 \text{ cm}^2/\text{ml}$$

Choix : 6T14/ml = 9.24cm²/ml

Sens y-y :

Travée : $A = 7.63 \text{ cm}^2/\text{ml}$ → Choix : 6T14/ml = 9.24cm²/ml

Appui : $A = 3.98 \text{ cm}^2/\text{ml}$ → Choix : 6T14/ml = 9.24cm²/ml

VII -7 Ferrailage des poutres apparentes :

On a deux types des poutres :

Poutres principales : supportent des charges trapézoïdales ;

Poutres secondaires : supportent les charges triangulaires.

b) Charge équivalente :**1. Poutres principales :**

$$q_1 = \left[q_1 \times \frac{(L_y + L_x)}{2} \right] \times \frac{2}{L_y}$$

$$\text{E.L.U : } q_u = \left[143.37 \times \frac{4.70 + 4.45}{2} \right] \times \frac{2}{4.70} = 279.11 \text{KN/m}$$

$$\text{E.L.S : } q_{\text{ser}} = 203.55 \text{KN/m}$$

2) Poutres secondaires :

$$q_1 = \left[q_1 \times \frac{L_x}{2} \right] \times \frac{2}{L_x}$$

$$\text{E.L.U : } q_u = (143.37 \cdot \frac{4.45}{2}) \cdot \frac{2}{4.45} = 143.37 \text{ KN / ml}$$

$$\text{E.L.S : } q_{\text{ser}} = 104.56 \text{KN/m}$$

C) Sollicitations :**C).1. Méthode de calcul des poutrelles**

Les poutrelles sont calculées comme des poutres continues, soumises à la flexion simple, et au Cisaillement. Dans ce projet, on dispose une nature de poutrelles :

- Poutrelles isostatique : la détermination des sollicitations se fait par l'application des méthodes de la RDM.
- Poutrelles hyperstatique (continue) : les sollicitations se déterminent soit par l'application de la méthode forfaitaire ou la méthode de Caquot.

➤ Méthode forfaitaire (CBA article b6.2.2.1)

Pour le calcul des moments sur appuis et en travées d'une poutre continue, on se sert de la méthode forfaitaire à condition de vérifier les conditions suivantes :

- Plancher à surcharge modérée $Q \leq \min(5 \text{kN/m}^2 ; 2G)$
- Les portées successives doivent satisfaire la condition $0,8 \leq (L_i/L_{i+1}) \leq 1,25$
- La fissuration ne compromet pas la tenue du béton armé ni celle de ses revêtements (F.P.N)
- Les moments d'inertie des sections transversales sont les mêmes dans les différentes travées en continuité ($I = \text{Constant}$), vérification des conditions d'application de la méthode forfaitaire :
- $Q = 1,5 \leq \min(5 ; 2 \cdot 279.11) \text{ kN/m}^2 \dots\dots$ Condition vérifiée.
- Les moments d'inertie des sections transversales sont les mêmes dans les différentes travées en continuité ($I = \text{Constant}$)

- $0.8 \leq (L_i/L_{i+1}) \leq 1.25$ $(L_i/L_{i+1}) = (430/445) = 0.96 < 1.25$ Condition vérifiée.

- La fissuration préjudiciable..... Condition non vérifiée

Les trois dernières conditions de la méthode forfaitaire est vérifiée, donc on calcul avec la méthode de forfaitaire

1) Poutre principale :

On utilise la méthode de forfaitaire pour déterminer les sollicitations :

E.L.U : $q_u = 279.11 \text{ kN/ml}$

Moments en appuis

$L' = L$: travée de rive

$L' = 0.8L$: travée intermédiaire

$q_u = 279.11 \text{ kN/ml}$

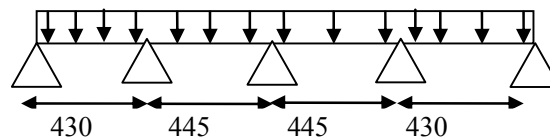


Figure 61 : Charge de la poutre principale (méthode de forfaitaire)

Moments aux appuis

$$M_A = -315.31$$

$$M_B = -788.28 \quad M_C = -432.25 \quad M_D = -788.28 \quad M_E = -315.31$$

Moments aux travées :

$$M_{AB} = 1224.23 \quad M_{BC} = 608.67 \quad M_{CD} = 608.67 \quad M_{DE} = 1224.23$$

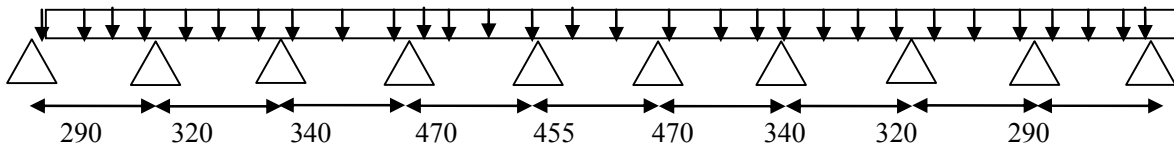
ELS: $q_s = 203.55$

$$M_A = -223.11$$

$$M_B = -557.77 \quad M_C = -305.85 \quad M_D = -557.77 \quad M_E = -223.11$$

Moments aux travées :

$$M_{AB} = 866.24 \quad M_{BC} = 430.68 \quad M_{CD} = 430.68 \quad M_{DE} = 866.24$$

Pour le ferrailage :**ELU :**En travée : $M_t^{\max} = 1224.23 \text{KN.m}$ En appui : $M_a^{\max} = 788.28 \text{KN.m}$ **ELS :**En travée : $M_t^{\max} = 866.24 \text{KN.m}$ En appui : $M_a^{\max} = 557.77 \text{KN.m}$ **2) Poutre secondaire : on utilise la méthode de caquot****E.L.U :** $q_u = 143.37 \text{ KN/ml}$ **Figure 62: Charge de la poutre secondaire (méthode de caquot)****Moments aux appuis :****ELU :** $M_A = M_J = 0 \text{ KN.m}$ $M_B = -133.59$ $M_C = -117.88$ $M_D = -186.64$ $M_E = -231.09$ $M_F = -231.09$ $M_G = -186.64$ $M_H = -117.88$ $M_I = -133.59$ *Moments aux travée :* $M_{AB} = 91.32$ $M_{BC} = 81.50$ $M_{CD} = 32.86$ $M_{DE} = 187.32$ $M_{EF} = 139.92$ $M_{FG} = 187.32$ $M_{GH} = 32.86$ $M_{HI} = 81.50$ $M_{IJ} = 91.32$

Les moments max :

En travée : $M_t^{\max} = 187.32 \text{KN.m}$ En appui : $M_a^{\max} = 231.09 \text{KN.m}$ **Moments aux appuis :****ELS :** $q_{\text{ser}} = 104.56 \text{KN}$ $M_A = M_J = 0 \text{ KN.m}$ $M_B = -97.43$ $M_C = -85.97$ $M_D = -136.11$ $M_E = -168.53$ $M_F = -168.53$ $M_G = -136.11$ $M_H = -85.97$ $M_I = -97.43$ *Moments aux travée :*

$$M_{AB}=66.60 \quad M_{BC}=59.44 \quad M_{CD}=32.96 \quad M_{DE}=136.61 \quad M_{EF}=102.04$$

$$M_{FG}=136.61 \quad M_{GH}=23.96 \quad M_{HI}=59.44 \quad M_{IJ}=66.60$$

Les moments max :

$$\text{En travée : } M_t^{\max} = 136.61 \text{ KN.m}$$

$$\text{En appui : } M_a^{\max} = 136.11 \text{ KN.m}$$

d) Ferrailage :

1- Poutre principale :

$$A_{\text{travée}} = 5.30 \text{ cm}^2 \quad \rightarrow \quad \text{choix : } 4T14 = 6.16 \text{ cm}^2$$

$$A_{\text{appuis}} = 9.01 \text{ cm}^2 \quad \rightarrow \quad \text{choix : } 6T14 = 9.24 \text{ cm}^2$$

2- Poutre secondaire :

$$A_{\text{travée}} = 4.80 \text{ cm}^2 \quad \rightarrow \quad \text{choix : } 4T14 = 6.16 \text{ cm}^2$$

$$A_{\text{appuis}} = 7.46 \text{ cm}^2 \quad \rightarrow \quad \text{choix : } 4T14 + 2T12 = 8.42 \text{ cm}^2$$

Vérification a l'effort tranchant :

- Poutre principale :

$$\tau_u = \min\left(0.15 \frac{f_c}{\gamma_b}; 4 \text{ MPa}\right) = \min\left(\frac{0.15 \times 20}{1.5}; 4\right) = 2 \text{ MPa} \Rightarrow \text{fiss préju (BAEL91/A5.1,211)}.$$

$$\tau_u = \frac{T_u}{b.d} = 1.51 \text{ MPa} < 2 \text{ MPa}$$

Donc les armatures transversales sont perpendiculaires à la ligne moyenne de la poutre, d'après le calcul, on a trouvé :

$$A_t = 6\phi 8 \text{ Espacées de : } 15 \text{ cm pour la zone courante}$$

10 cm pour la zone nodale

- Poutre secondaire :

$$\tau_u = \frac{T_u}{b.d} = \frac{346.37 \times 10^3}{100 \times 105 \times 45} = 0.73 \text{ MPa} < 2 \text{ MPa}$$

$$A_t = 6\phi 8 \text{ Espacées de : } 15 \text{ cm pour la zone courante}$$

10 cm pour la zone nodale

- Poutre principale :

Armatures minimales selon BAEL91 :

$$A_{\min} = 0.23 b_0 d \frac{f_c}{f_t} = 0.23 \times 45 \times 94.5 \times \frac{2.1}{400} = 5.13 \text{ cm}^2$$

Armatures minimales de RPA99 :

Projet de fin d'étude Etude d'un bâtiment en RDC +8

$$A_{\min} = \frac{0.5}{100} \times 105 \times 45 = 23.625 \text{ cm}^2$$

Armatures maximales de RPA99 :

$$A_{\min} = \frac{4}{100} \times 105 \times 45 = 189 \text{ cm}^2$$

- Armatures de peau :

$$A_c \geq 0.002 \cdot b_0 \cdot h = 0.002 \cdot 45 \cdot 105 = 9.45 \text{ cm}^2$$

Choix des armatures de peau : 7T14 = 10.78cm²

Poutre secondaire :

Armatures minimales selon BAEL91 :

$$A_{\min} = 0.23 \cdot b_0 \cdot d \cdot \frac{f_{28}}{f_c} = 0.23 \cdot 45 \cdot 94.5 \cdot \frac{2.1}{400} = 5.13 \text{ cm}^2$$

Armatures minimales de RPA99 :

$$A_{\min} = \frac{0.5}{100} \times 105 \times 45 = 23.625 \text{ cm}^2$$

Armatures maximales de RPA99 :

$$A_{\min} = \frac{4}{100} \times 105 \times 45 = 189 \text{ cm}^2$$

- Armatures de peau :

$$A_c \geq 0.002 \cdot b_0 \cdot h = 0.002 \cdot 45 \cdot 105 = 9.45 \text{ cm}^2$$

Choix des armatures de peau : 7T14 = 10.78cm²

VII.8 : Ferrailage de débordement :

Le débord est assimilé à une console soumise à une charge uniformément répartie, le calcul se fera pour une bande de 1 mètre de longueur, le débordement est de 0.50cm de chaque côté :

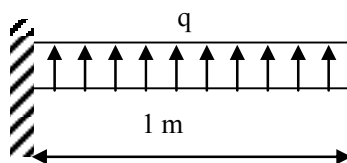


Figure 64 : Schéma statique du débord

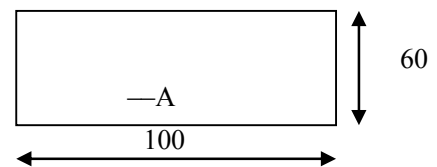


Figure 63 : Section de calcul.

ELU :

$$q_u = \sigma_m \cdot 1 = 143.37 \text{ KN / ml}$$

$$M = -q_u \cdot \frac{l^2}{2} = -71.68 \text{ KN .m}$$

ELS :

$$q_s = \sigma_m \cdot 1 = 104.56 \text{ KN / ml}$$

$$M = -q_s \cdot \frac{l^2}{2} = -52.28 \text{ KN .m}$$

ACC :

$$q_{ACC} = \sigma_m \cdot 1 = 188.10 \text{ KN / ml}$$

$$M = -q_{ACC} \cdot \frac{l^2}{2} = -94.05 \text{ KN .m}$$

$$M_{acc} = 94.05 \text{ KN .m} \Rightarrow \mu = 0.012 < \mu_l \Rightarrow \alpha = 0.015 ; \beta = 0.994 \Rightarrow A = 7.16 \text{ cm}^2$$

Condition de nan fragilité :

$$A_{\min} = 0.23 b.d. \frac{f_{t28}}{f_e} = 0.23 \times 100 \times 55 \times \frac{2.1}{400} = 6.64 \text{ cm}^2 / \text{ml}$$

$$A = \max(A_{cal} ; A_{\min}) = 7.16 \text{ cm}^2$$

Remarque : pour des raisons pratiques on adopte le même ferrailage que le radier.

Conclusion générale

Ce projet de fin d'études nous a permis de mettre en exergue les connaissances théoriques acquises pendant la durée des études pour analyser et étudier un projet de bâtiment réel. Nous avons compris combien qu'il est important de bien analyser une structure avant de calculer. L'analyse de la structure d'un ouvrage est une étape très importante qui permet de faire une bonne conception parasismique.

L'étude a commencé par la formulation des hypothèses de calcul et le pré-dimensionnement de la structure.

Par ailleurs, cette étude nous a permis de tirer certaines conclusions qui sont:

- Il est plus facile d'obtenir un bon comportement dynamique vis-à-vis des sollicitations sismiques, lorsque la structure est symétrique.
- Une bonne disposition des voiles permet d'avoir une bonne répartition des charges entre les portiques et les voiles (interaction) et de limiter les effets de torsion (moment de torsion).
- Pour garantir une stabilité totale de la structure vis-à-vis des déplacements horizontaux, nous avons vérifié les effets du second ordre (effet P-delta).
- La modélisation doit, autant que possible englober tous les éléments de la structure, secondaires soient ils ou structuraux, ceci permet d'avoir un comportement proche de la réalité.
- Afin de limiter les dommages en cas de séisme, ou l'effondrement de la bâtisse, il est impérativement nécessaire de faire un bon choix du site d'implantation de la structure, Avec des fondations adaptées aux conditions de la zone commandassions.

Outre la résistance, l'économie est un facteur très important qu'on peut concrétiser en faisant le choix adéquat des sections de béton et d'acier dans les éléments résistants de l'ouvrage, tout en respectant les sections minimales requises par le règlement en vigueur.

Cette étude nous a permis de concrétiser l'apprentissage théorique du cycle de formation de l'ingénieur et surtout d'apprendre les différentes techniques de calcul, les concepts et les règlements régissant le domaine étudié.

Finalement, nous espérons que cette étude sera une aide pour nos collègues étudiants en Génie Civil, et pourra être à la hauteur des responsabilités que nous assumerons à l'exécution de ce projet.